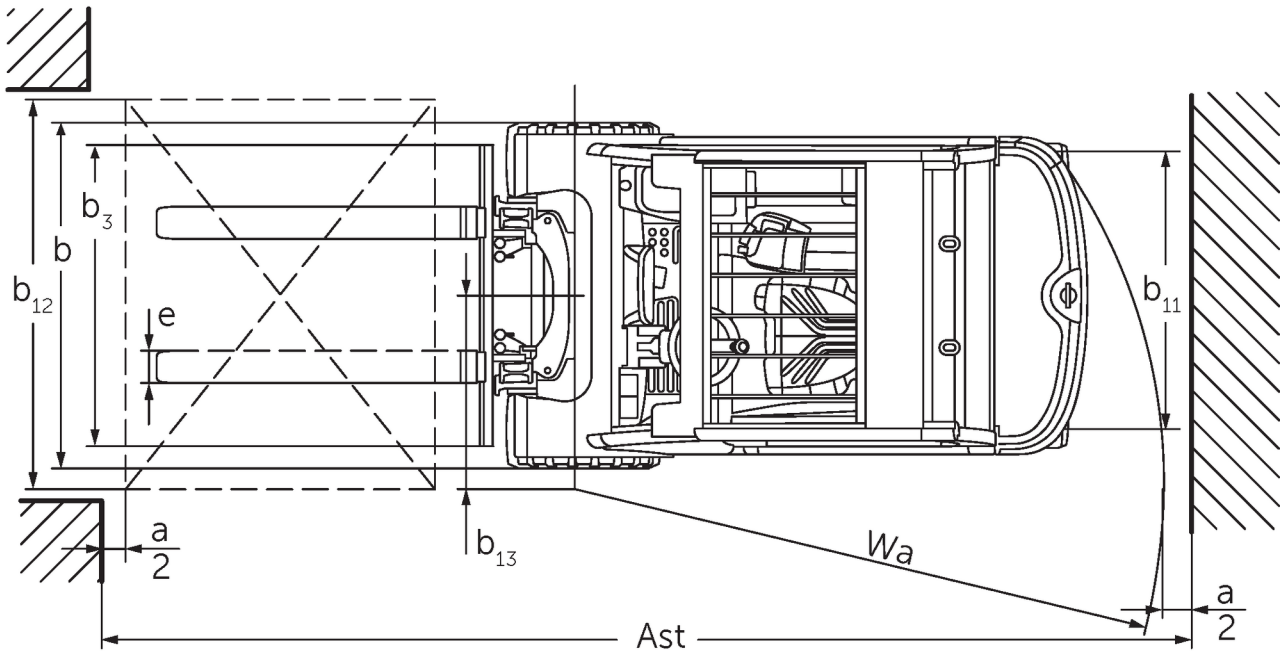
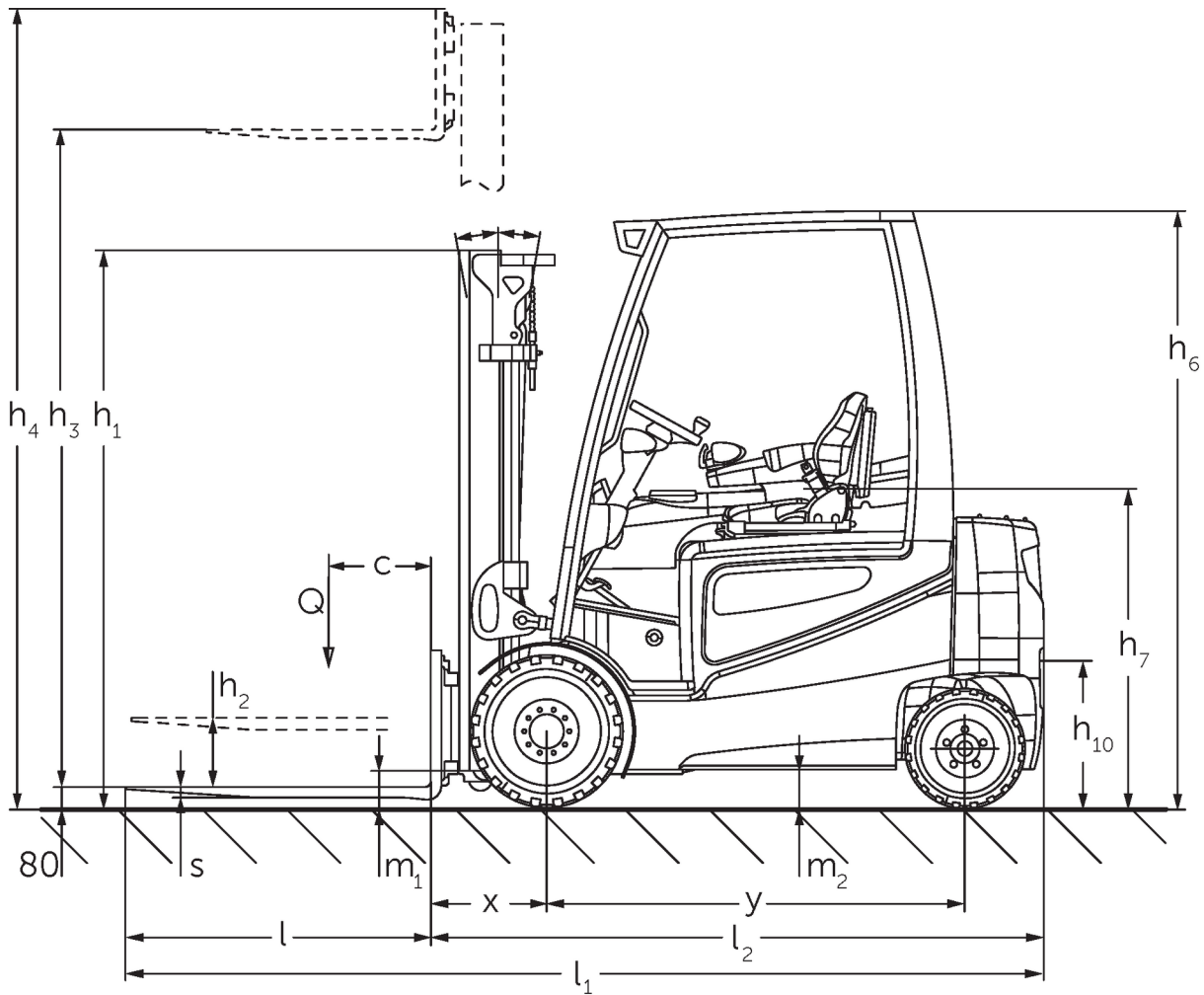




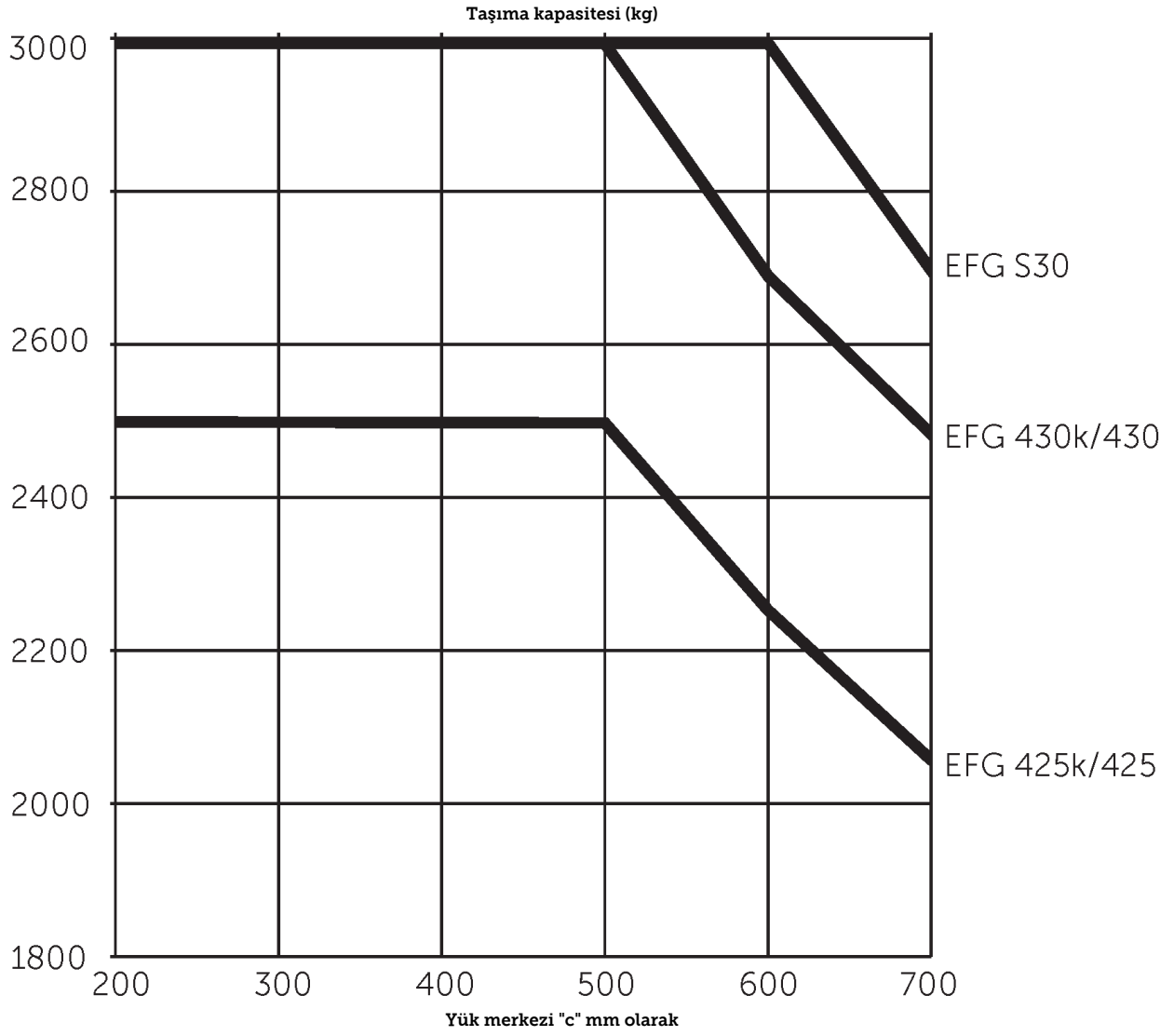
4 tekerlekli akülü Forklift **EFG 425-S30**

Kaldırma yüksekliği: 2900-7500 mm / Yük kapasitesi: 2500-3000 kg

EFG 425-S30



EFG 425-S30



EFG 425-S30

EFG 425k, EFG 425	İnme (h3)	Yükseklik direk geri çekildi (h1)	Serbest kaldırma (h2)	Yükseklik direği uzatıldı (h4)	Direği ileri / geri yatırın
Çift direk ZT	2900 mm	2125 mm	150 mm	3655 mm	6 / 8 °
	3100 mm	2225 mm	150 mm	3855 mm	6 / 8 °
	3300 mm	2325 mm	150 mm	4055 mm	6 / 8 °
	3500 mm	2425 mm	150 mm	4255 mm	6 / 8 °
	3700 mm	2525 mm	150 mm	4455 mm	6 / 8 °
	4000 mm	2675 mm	150 mm	4755 mm	6 / 8 °
	4300 mm	2875 mm	150 mm	5055 mm	6 / 8 °
	4500 mm	2975 mm	150 mm	5255 mm	6 / 8 °
Çift direk ZZ	3100 mm	2190 mm	1600 mm	3690 mm	6 / 8 °
	3300 mm	2290 mm	1700 mm	3890 mm	6 / 8 °
	3500 mm	2390 mm	1800 mm	4090 mm	6 / 8 °
	3700 mm	2490 mm	1900 mm	4290 mm	6 / 8 °
	4000 mm	2640 mm	2050 mm	4590 mm	6 / 8 °
Üçlü direk DZ	4400 mm	2090 mm	1500 mm	4990 mm	6 / 8 °
	4700 mm	2190 mm	1600 mm	5290 mm	6 / 5,5 °
	5000 mm	2290 mm	1700 mm	5590 mm	6 / 5,5 °
	5500 mm	2490 mm	1900 mm	6090 mm	6 / 5,5 °
	6000 mm	2690 mm	2100 mm	6590 mm	6 / 5,5 °
	6500 mm	2890 mm	2300 mm	7090 mm	6 / 3 °
	7000 mm	3090 mm	2500 mm	7590 mm	6 / 3 °
	7500 mm	3290 mm	2700 mm	8090 mm	6 / 3 °
EFG 430k, EFG 430	İnme (h3)	Yükseklik direk geri çekildi (h1)	Serbest kaldırma (h2)	Yükseklik direği uzatıldı (h4)	Direği ileri / geri yatırın
Çift direk ZT	2900 mm	2122 mm	150 mm	3657 mm	6 / 8 °
	3100 mm	2222 mm	150 mm	3857 mm	6 / 8 °
	3300 mm	2322 mm	150 mm	4057 mm	6 / 8 °
	3500 mm	2422 mm	150 mm	4257 mm	6 / 8 °
	3700 mm	2522 mm	150 mm	4457 mm	6 / 8 °
	4000 mm	2672 mm	150 mm	4757 mm	6 / 8 °
	4300 mm	2872 mm	150 mm	5057 mm	6 / 8 °
	4500 mm	2972 mm	150 mm	5257 mm	6 / 8 °
Çift direk ZZ	3100 mm	2187 mm	1450 mm	3837 mm	6 / 8 °
	3300 mm	2287 mm	1550 mm	4037 mm	6 / 8 °
	3500 mm	2387 mm	1650 mm	4237 mm	6 / 8 °
	3700 mm	2487 mm	1750 mm	4437 mm	6 / 8 °
	4000 mm	2637 mm	1900 mm	4737 mm	6 / 8 °
Üçlü direk DZ	4400 mm	2087 mm	1350 mm	5137 mm	6 / 8 °
	4700 mm	2187 mm	1450 mm	5437 mm	6 / 5,5 °
	5000 mm	2287 mm	1550 mm	5737 mm	6 / 5,5 °
	5500 mm	2487 mm	1750 mm	6237 mm	6 / 5,5 °
	6000 mm	2687 mm	1950 mm	6737 mm	6 / 5,5 °
	6500 mm	2887 mm	2150 mm	7237 mm	6 / 3 °
	7000 mm	3087 mm	2350 mm	7737 mm	6 / 3 °
	7500 mm	3287 mm	2550 mm	8237 mm	6 / 3 °
EFG S30	İnme (h3)	Yükseklik direk geri çekildi (h1)	Serbest kaldırma (h2)	Yükseklik direği uzatıldı (h4)	Direği ileri / geri yatırın

Çift direk ZT	2900 mm	2122 mm	150 mm	3657 mm	6 / 8 °
	3100 mm	2222 mm	150 mm	3857 mm	6 / 8 °
	3300 mm	2322 mm	150 mm	4057 mm	6 / 8 °
	3500 mm	2422 mm	150 mm	4257 mm	6 / 8 °
	3700 mm	2522 mm	150 mm	4457 mm	6 / 8 °
	4000 mm	2672 mm	150 mm	4757 mm	6 / 8 °
	4300 mm	2872 mm	150 mm	5057 mm	6 / 8 °
	4500 mm	2972 mm	150 mm	5257 mm	6 / 8 °
Çift direk ZZ	3100 mm	2187 mm	1450 mm	3837 mm	6 / 8 °
	3300 mm	2287 mm	1550 mm	4037 mm	6 / 8 °
	3500 mm	2387 mm	1650 mm	4237 mm	6 / 8 °
	3700 mm	2487 mm	1750 mm	4437 mm	6 / 8 °
	4000 mm	2637 mm	1900 mm	4737 mm	6 / 8 °
Üçlü direk DZ	4400 mm	2087 mm	1350 mm	5137 mm	6 / 8 °
	4700 mm	2187 mm	1450 mm	5437 mm	6 / 5,5 °
	5000 mm	2287 mm	1550 mm	5737 mm	6 / 5,5 °
	5500 mm	2487 mm	1750 mm	6237 mm	6 / 5,5 °
	6000 mm	2687 mm	1950 mm	6737 mm	6 / 5,5 °
	6500 mm	2887 mm	2150 mm	7237 mm	6 / 3 °
	7000 mm	3087 mm	2350 mm	7737 mm	6 / 3 °
	7500 mm	3287 mm	2550 mm	8237 mm	6 / 3 °

VDI tablo

Standı: 07/2023

İşaret	1.1	Üretici (kısa ad)	Jungheinrich						
			EFG 425k	EFG 425	EFG 430k	EFG 430	EFG S30		
İşaret	1.2	Üreticinin tip sembolünü							
	1.3	Sürücü	Elektrikli						
	1.4	Operasyon	Koltuk						
	1.5	Kapasite / yük	Q	kg	2500		3000		
	1.6	Yük merkezi	c	mm	500			600	
	1.8	Yük mesafesi	x	mm	425		447		
	1.9	Dingil açıklığı	y	mm	1575	1720	1575	1720	
	Ağırlıklar	2.1.1	Ölü ağırlık (pil dahil)	kg	4555	4653	5212	5055	5349
		2.2	Ön / arka yüke sahip aks yükü	kg	6230 / 825	6580 / 573	7272 / 940	7347 / 708	7519 / 830
2.3		Ön / arka yüksüz aks yükü	kg	2271 / 2283	2688 / 1965	2464 / 2748	2672 / 2383	2692 / 2657	
Tekerekler / Süspansiyon	3.1	Lastikler	Süper elastik (SE)						
	3.2	Lastik ebadı, ön	225 / 75-10		250 / 60-12		315 / 45-12		
	3.3	Lastik ebadı, arka	180 / 70-8		200 / 50-10	180 / 70-8	200 / 50-10		
	3.5	Tekerlekler, ön / arka numara (x = tahrikli)	2X / 2						
	3.6	Ölçer, önünde	b ₁₀	mm	990	950		1000	
	3.7	Ölçer, arka	b ₁₁	mm	940				
	Sürüş tahriki/kaldırma düzeneği	4.1	Direği ileri / geri yatırın	a/β	°	6 / 8			
4.2		Yükseklik direk geri çekildi (h1)	h ₁	mm	2225		2222		
4.3		Serbest kaldırma (h2)	h ₂	mm	150				
4.4		İnme (h3)	h ₃	mm	3100				
4.5		Yükseklik direği uzatıldı (h4)	h ₄	mm	3855		3857		
4.7		Koruyucu tavan yüksekliği (kabin)	h ₆	mm	2240				
4.8		Koltuk yükseklik / ayakta yükseklik	h ₇	mm	1190				
4.12		Birleştirme yüksekliği	h ₁₀	mm	385				
4.12.1		2. kavrama yüksekliği		mm	540				
4.19		Toplam uzunluk	l ₁	mm	3446	3591	3467	3612	
4.20		Çatal sırt kısmı dahil uzunluk	l ₂	mm	2296	2441	2317	2462	
4.21.1		Toplam genişlik	b ₁	mm	1198			1300	
4.22		Çatal ölçüleri	s/ e/l	mm	40 x 100 x 1150		45 x 125 x 1150		
4.23		Çatal taşıyıcı bağlantı sınıfı			2A		3A		
4.24		Çatal taşıyıcı genişliği	b ₃	mm	1120				
4.31		Direk altındaki yük ile yerden yükseklik	m ₁	mm	117				
4.32		Zemin temizleme merkezi dingil mesafesi	m ₂	mm	135				
4.34.1		Çalışma genişliği (palet 1000 x 1200 çapraz)	Ast	mm	3625	3775	3647	3797	
4.34.2		Çalışma genişliği (palet 800x1200 boyuna)	Ast	mm	3825	3975	3847	3997	
4.35		Dönüş yarıçapı	W _a	mm	2000	2150	2000	2150	
4.36	En küçük mil mesafesi	b ₁₃	mm	600			650		
Performans verileri	5.1	Yüklü / yüksüz sürüş hızı (Efficiency drivePLUS)	km/h	16 / 17 19 / 21		15 / 17 18 / 21	15 / 17 19 / 21	15 / 17 18 / 20	
	5.2	Yüklü / yüksüz kaldırma hızı (Efficiency liftPLUS)	m/s	0,48 / 0,63 0,5 / 0,7		0,43 / 0,54 0,44 / 0,59	0,44 / 0,54 0,44 / 0,59	0,43 / 0,54 0,43 / 0,59	
	5.3	Yüklü / yüksüz indirme hızı (Efficiency liftPLUS)	m/s	0,58 / 0,58 0,58 / 0,58					

	5.5	Yüklü / Yüksüz Çekiş (Efficiency drivePLUS)	N	3600 / 4000 5100 / 5600	3500 / 3900 4900 / 5500	4500 / 5000 5000 / 5800		
	5.6	Yüklü / Yüksüz Maksimum Çekiş (Efficiency drivePLUS)	N	13150 / 13150	15200 / 15200	13600 / 13600 15750 / 15750		
	5.7	Yüklü / Yüksüz Aşınabilirlik (Efficiency drivePLUS)	%	8,5 / 14 10 / 16	7,5 / 13 10 / 16	7 / 12 9 / 15	7 / 13 9 / 15	7 / 12 8 / 14
	5.8	Yüklü / yüksüz maksimum tırmanma kabiliyeti (Efficiency drivePLUS)	%	17 / 27 18,9 / 30,9	16,9 / 26,8 18,8 / 30,8	16,1 / 25,6 18,5 / 30	16,2 / 25,9 18,6 / 30,2	16 / 25,3 18,5 / 29,8
	5.9	Yüklü / yüksüz hızlanma süresi (Efficiency drivePLUS)	s	6,5 / 6 6,2 / 5,7		6,7 / 6,1 6,4 / 5,8		6,8 / 6,2 6,4 / 5,8
	5.10	Servis freni		mekanik				
Elektrik motoru / Elektronik	6.1	Çekiş motoru, güç S2 60 dk (Efficiency drivePLUS)	kW	12 15				
	6.2	Kaldırma motoru, S3'te güç (Efficiency liftPLUS)	kW	18,5 22				
	6.3	DIN 43531/35 / 36'ya göre pil		DIN 43536 A				
	6.4	Akü gerilimi / Nominal kapasite	V / Ah	80 / 620	80 / 775	80 / 620	80 / 775	
	6.5	Pil ağırlığı	kg	1540	1863	1540	1863	
	6.6	VDI döngüsüne göre enerji tüketimi	kWh/h	0				
	6.6.1	EN döngüsüne göre enerji tüketimi (Efficiency PLUS)	kWh/h	6,4 6,3	6,3 6,2	7,1 7	6,9 6,9	7,2 7,1
	6.6.2	EN16796'ya göre CO2 eşdeğeri (Efficiency PLUS)	kg/h	3,5 3,4	3,4 3,4	3,8 3,8	3,7 3,7	3,9 3,8
	6.7	çıkıtı (Efficiency PLUS)	t/h	174 188	175 189	204 212	205 213	198 213
6.8.1	Maksimum enerji tüketimi çıkıtı (Efficiency PLUS)	kWh/h	7,9 9	7,8 8,9	8,1 9,2	8,1 9,1	8,4 9,4	
Diğer	8.1	Sürüş kontrol tipi		Pals/AC				
	10.1	Ek parça için çalışma basıncı	bar	200				
	10.2	Ataşmanlar için yağ akışı	l/min	30				
	10.7	EN12053'e göre ses basıncı seviyesi, sürücü borusu	dB (A)	70				
	10.8	Çekme çubuğu, tip / tip DIN		DIN 15170 H				
- VDI 2198 uyarınca bu bilgi formu sadece standart cihazın teknik değerlerini belirtir. Farklı lastikler, farklı asansörler, ek donanımlarda vs. başka değerler oluşabilir.								

Efficiency: Standart paket değerleri | PLUS: Performans paketi değerleri

- VDI no. 1.8: EFG 425 +10 mm'de DZ asansörde

- VDI no. 6.6.1: 60 EN döngüleri/saat

- VDI no. 6.7: PLUS, drive&liftPLUS güç paketiyle ilişkilidir

- VDI no. 6.8.1: PLUS, drive&liftPLUS güç paketiyle ilişkilidir

Jungheinrich İstif Makinaları San. ve Tic. Ltd. Şti.

Ekşiođlu Mahallesi
Yeni Şile Otoban Yolu Üzeri
Şehitler Caddesi No:47
34794 Alemdađ – İstanbul
Tel. 0216 430 0 800 pbx
Faks 0216 312 47 08
Santral 444 JUNG(5864)

info@jungheinrich.com.tr
www.jungheinrich.com.tr

Norderstedt, Moosburg ve
Landsberg'deki Alman üretim tesislerimiz
ve Kaltenkirchen'deki yedek parça
merkezimiz sertifikalıdır. ISO 9001
ISO 14001

JUNGHEINRICH