



Transpalette électrique debout/assis

ESE 430

Hauteur de levée: 115 mm / Capacité de charge: 3000 kg

ESE 430

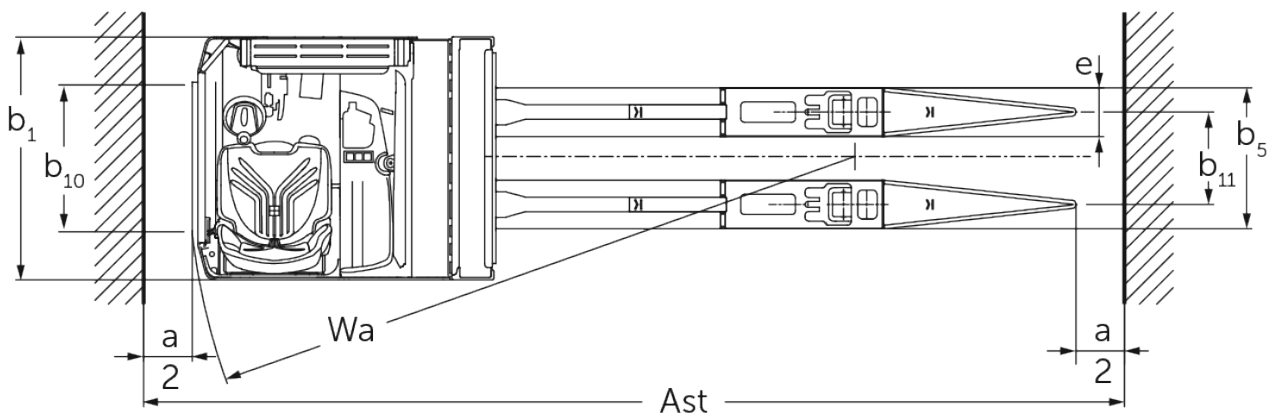
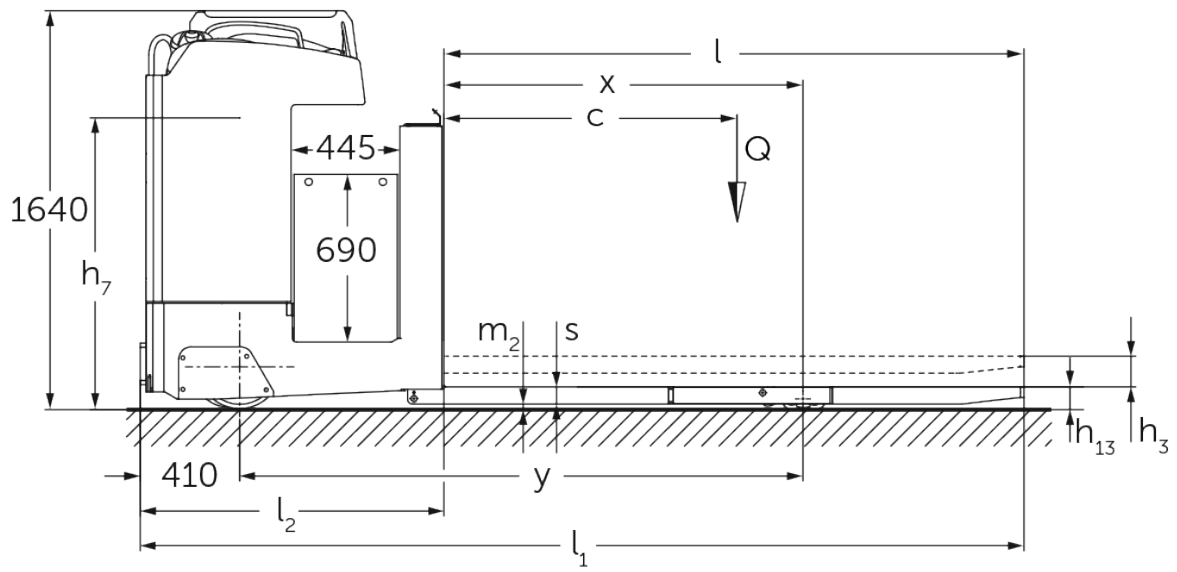


Tableau VDI

Version : 08/2023

Sigle	1.1	Fabricant (désignation abrégée)		Jungheinrich	
	1.2	Code type du fabricant		ESE 430	
	1.3	Entraînement		Électrique	
	1.4	Commande		Siège	
	1.5	Capacité de charge/charge	Q	kg	3000
	1.6	Distance du centre de gravité de la charge	c	mm	1200
	1.8	Distance du talon de fourche à l'axe essieu avant	x	mm	1480
	1.9	Empattement	y	mm	2320
	Poids	2.1.1	Poids propre (batterie comprise)		kg
2.2		Charge sur essieu avec charge à l'avant / à l'arrière		kg	2190 / 3280
2.3		Charge sur essieu sans charge à l'avant / à l'arrière		kg	1975 / 500
Roues / Châssis	3.1	Pneus			Vulkollan ®
	3.2	Taille des roues AV			Ø 343 x 114
	3.3	Taille des roues AR			Ø 90 x 100
	3.4	Roues supplémentaires			Ø 285 x 100
	3.5	Roues, nombre à l'avant / à l'arrière (x=à entraînement)			2 - 1x / 4
	3.6	Voie avant	b ₁₀	mm	604
	3.7	Voie arrière	b ₁₁	mm	380
Dimensions de base	4.4	Levée (h ₃)	h ₃	mm	115
	4.8	Hauteur assis/hauteur debout	h ₇	mm	1200
	4.15	Hauteur des bras porteurs baissés	h ₁₃	mm	90
	4.19	Longueur totale	l ₁	mm	3650
	4.20	Longueur, talon de fourche compris	l ₂	mm	1250
	4.21.1	Largeur totale	b ₁	mm	1000
	4.22	Dimensions des fourches	s/e/l	mm	70 x 200 x 2400
	4.25	Écartement extérieur des fourches	b ₅	mm	580
	4.32	Garde au sol centre empattement	m ₂	mm	20
	4.34.2	Largeur d'allée (palette 800x1200 dans le sens de la longueur)	Ast	mm	4050
4.35	Rayon de braquage	W _a	mm	2750	
Caractéristiques de performance	5.1	Vitesse de traction avec / sans charge		km/h	14 / 14
	5.2	Vitesse de levée avec / sans charge		m/s	0,06 / 0,06
	5.3	Vitesse de descente avec / sans charge		m/s	0,05 / 0,05
	5.7	Capacité de franchissement des pentes avec / sans charge		%	6 / 15
	5.10	Frein de service			électrique
Moteur électrique / système électronique	6.1	Moteur de traction, puissance S2 60 min		kW	8,5
	6.2	Moteur de levée, performance pour S3		kW	2
	6.3	Batterie selon DIN 43531/35/36			A
	6.4	Tension de batterie / capacité nominale		V / Ah	48 / 620
	6.5	Poids de la batterie		kg	945
	6.6.1	Consommation d'énergie selon cycle EN		kWh/h	0,56
	6.6.2	Équivalent CO2 selon EN16796		kg/h	0,3
Autres	8.1	Type de commande de conduite			Mosfet / CA

- Cette fiche technique selon la directive VDI 2198 n'indique que les valeurs techniques du chariot standard. D'autres bandages, d'autres mâts, des dispositifs supplémentaires, etc. peuvent donner lieu à d'autres valeurs.

Les usines de production de Norderstedt
et Moosburg en Allemagne sont
certifiées. ISO 9001
ISO 14001

Les matériels Jungheinrich sont
conformes aux normes européennes de
sécurité 

**JUNGHEINRICH**