



Tanspallet elettrico a guida laterale con operatore in piedi

ESE 120

Altezza di sollevamento: 125 mm / Portata: 2000 kg

ESE 120

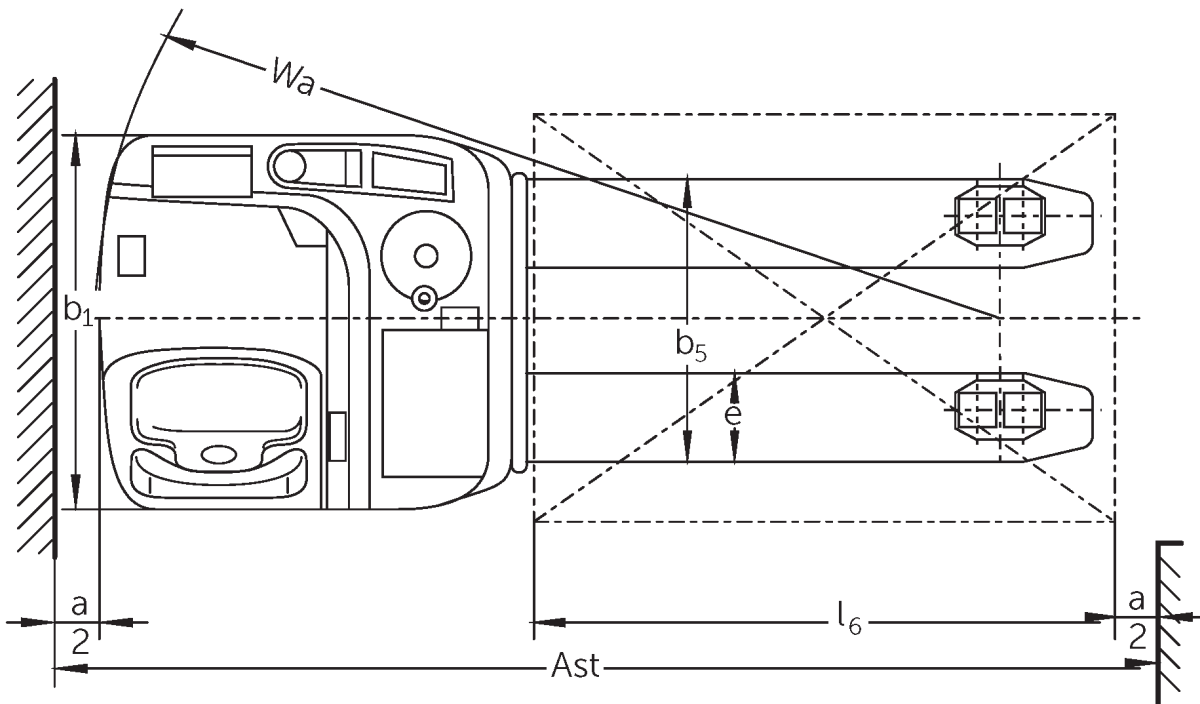
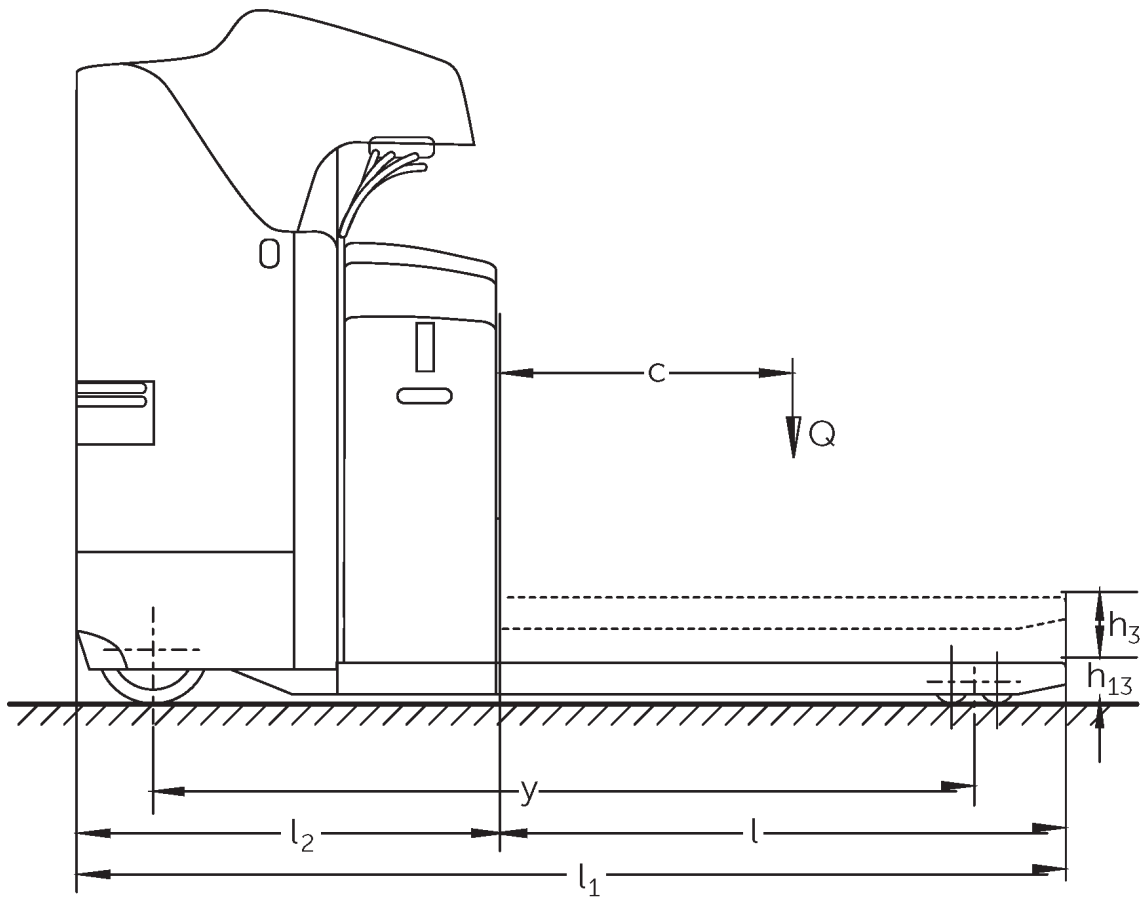


Tabella VDI

Edizione: 08/2023

Caratteristiche	1.1	Costruttore (sigla)		Jungheinrich	
	1.2	Indicazioni modello del costruttore		ESE 120	
	1.3	Trazione		Elettrico	
	1.4	Uso		In piedi	
	1.5	Portata/carico	Q	kg	2000
	1.6	Distanza dal baricentro del carico	c	mm	600
	1.8	Distanza del carico	x	mm	964
	1.9	Interasse ruote	y	mm	1595
	Pesi	2.1.1	Peso proprio (inclusa batteria)		kg
2.2		Carico sull'asse con carico ant./post.		kg	1840 / 1017
2.3		Carico sull'asse senza carico ant./post.		kg	215 / 642
Ruote/telaio	3.1	Gommatura			Poliuretano (PU)
	3.2	Dimensione ruote anteriori			Ø 230 x 77
	3.3	Dimensione ruote, posteriori			Ø 85x85
	3.4	Ruote supplementari			Ø 140 x 57
	3.5	Numero ruote anteriori/posteriori (x = motrici)			2 - 1x / 4
	3.6	Larghezza di transito, anteriore	b ₁₀	mm	485
	3.7	Larghezza di transito, posteriore	b ₁₁	mm	370
Dimensioni di base	4.4	Sollevamento (h ₃)	h ₃	mm	125
	4.15	Altezza forche abbassate	h ₁₃	mm	90
	4.19	Lunghezza totale	l ₁	mm	2024
	4.20	Lunghezza incluso dorso forche	l ₂	mm	874
	4.21.1	Larghezza totale	b ₁	mm	760
	4.22	Dimensioni forche	s/e/l	mm	55 x 170 x 1150
	4.25	Scartamento esterno forche	b ₅	mm	540
	4.32	Luce libera da terra centro interasse ruote	m ₂	mm	30
	4.34.2	Larghezza corsia di lavoro (pallet 800x1200 longitudinale)	Ast	mm	2274
4.35	Raggio di curvatura	W _a	mm	1838	
Dati sulle prestazioni	5.1	Velocità di traslazione con/senza carico		km/h	10 / 12,5
	5.2	Velocità di sollevamento con/senza carico		m/s	0,04 / 0,05
	5.3	Velocità di abbassamento con/senza carico		m/s	0,07 / 0,05
	5.8	Max. pendenza con/senza carico		%	6 / 12
	5.10	Freno di servizio			rigenerativo
Motore elettrico/Parte elettronica	6.1	Motore di traslazione, prestazione con S2 60 min		kW	2,8
	6.2	motore di sollevamento, prestazione S3		kW	2
	6.3	Batteria ai sensi della DIN 43531/35/36			B
	6.4	Tensione batteria/capacità nominale		V / Ah	24 / 375
	6.5	Peso batteria		kg	297
	6.6	Consumo energia secondo ciclo VDI		kWh/h	0
	6.6.1	Consumo energia secondo ciclo EN		kWh/h	0,35
6.6.2	CO2 equivalente in base a EN16796		kg/h	0,2	
Varie	8.1	Tipo di comando per la trazione			AC

- Ai sensi della direttiva VDI 2198, questa scheda tecnica cita solo i valori tecnici dell'apparecchio standard. Gommature diverse, altri montanti, attrezzature ecc. possono modificare i valori.

I valori nella tabella sono validi per il vano batteria L, lunghezza della forca 1.150 mm, sollevamento razze sollevato.

- Num. VDI 1.8: sistema di carico abbassato: $x + 90$ mm.
- Num. VDI 1.9: sistema di carico abbassato: $y + 65$ mm.
- Num. VDI 4.20: vano batteria XL: $l2 + 72$ mm.
- Num. VDI 4.34: diagonale secondo VDI: larghezza corsia di lavoro $+ 188$ mm.

Jungheinrich Italiana S.r.l.

Via Amburgo, 1
20088 Rosate MI
Telefono 02 908711
Telefax 02 908712335

info@jungheinrich.it
www.jungheinrich.it

Gli stabilimenti di produzione tedeschi di
Norderstedt, Moosburg e Landsberg,
nonché il nostro centro ricambi di
Kaltenkirchen sono certificati.

ISO 9001
ISO 14001

I mezzi di movimentazione Jungheinrich
sono conformi ai requisiti europei di
sicurezza.



 **JUNGHEINRICH**

The logo features a red upward-pointing arrow integrated into the letter 'J' of the word 'JUNGHEINRICH', which is written in a bold, black, sans-serif font.