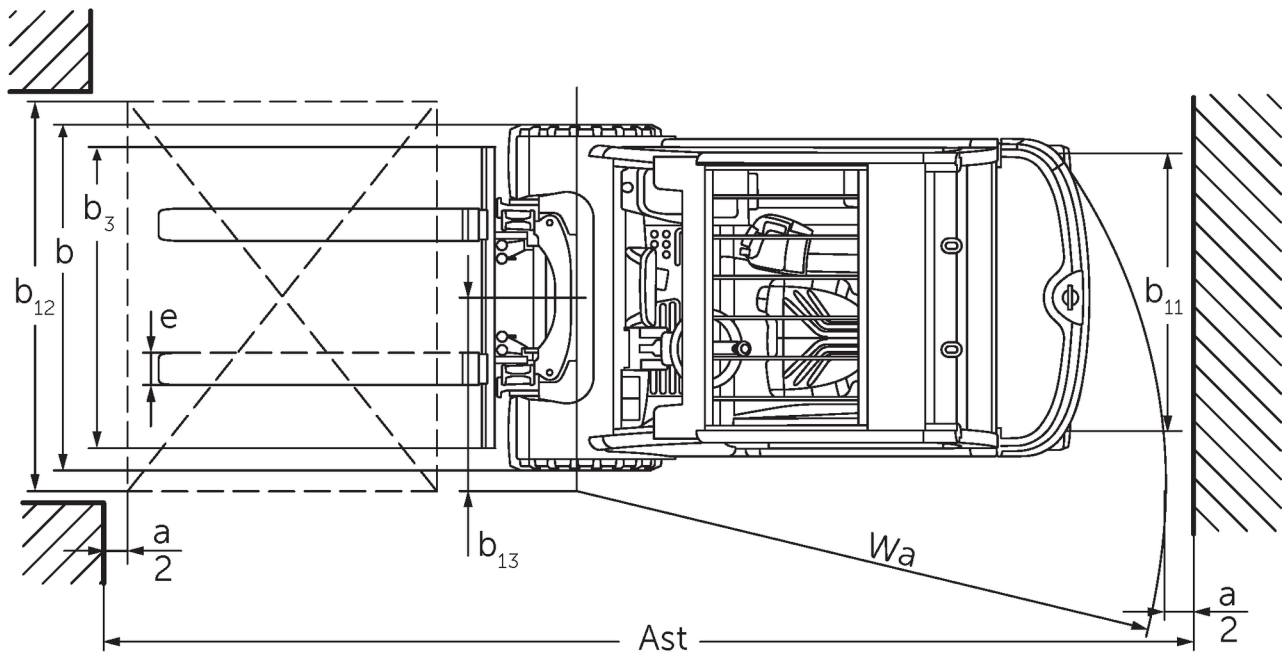
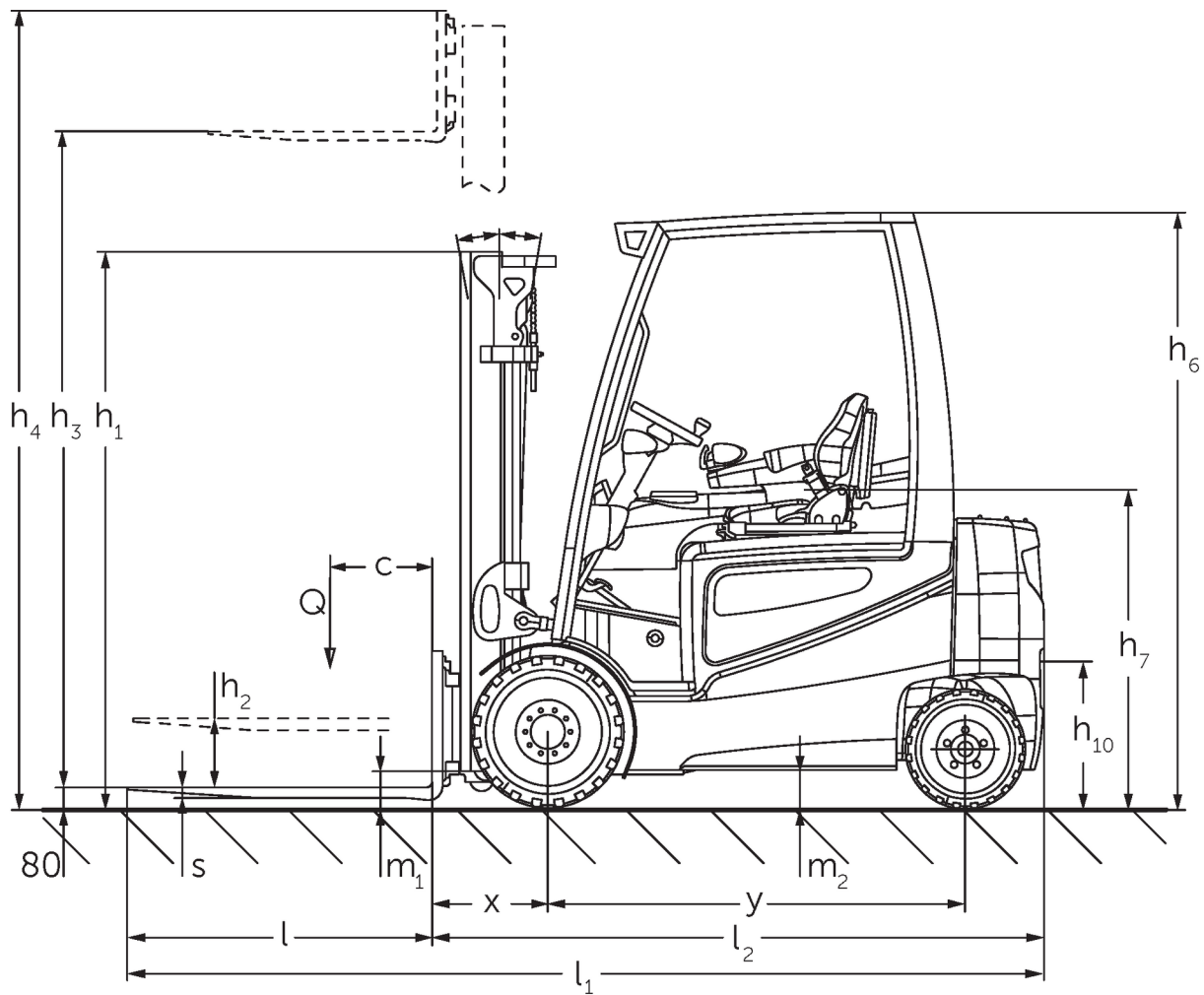




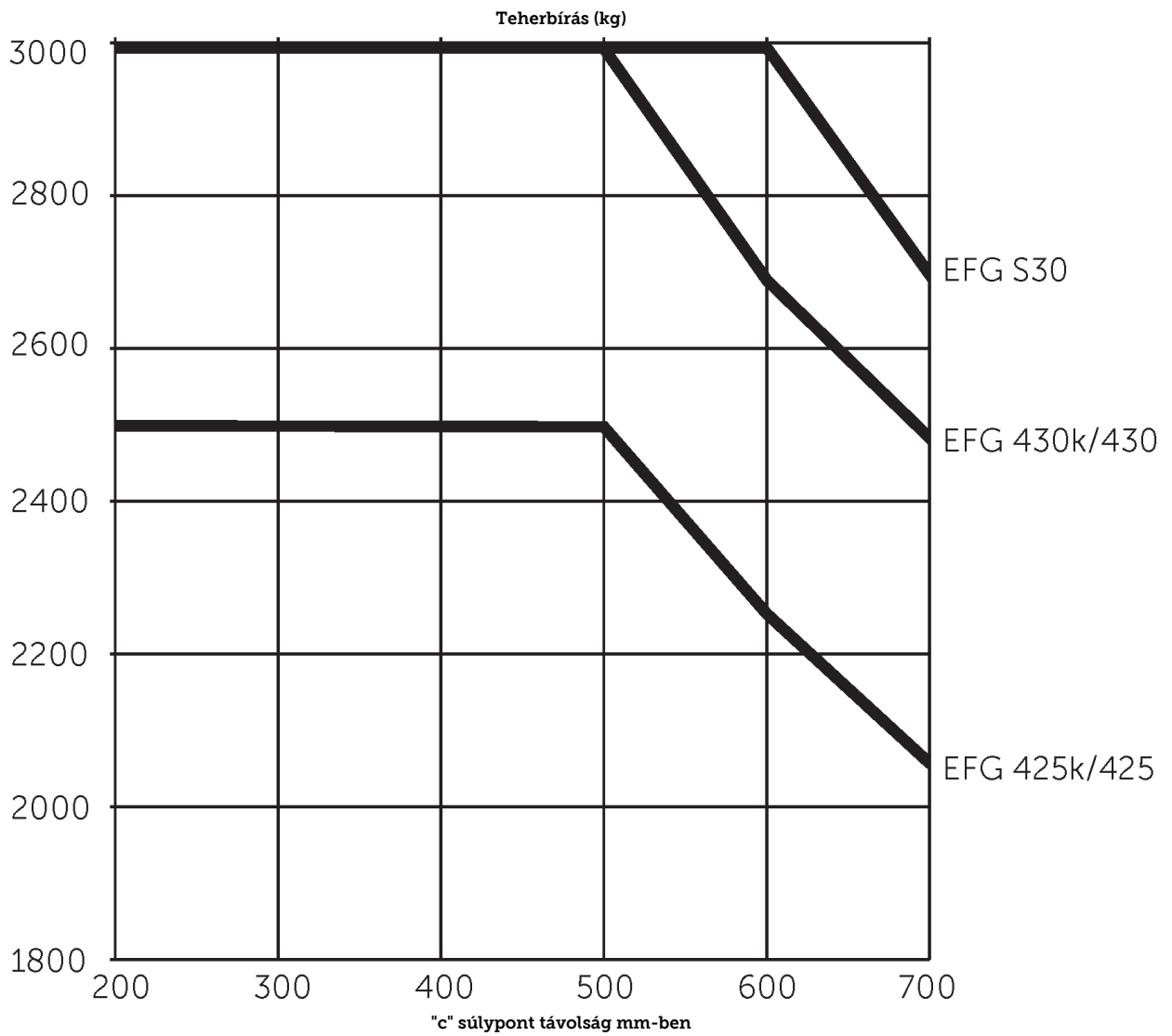
## **Elektromos négykerekű targonca** **EFG 425-S30**

Emelési magasság: 2900-7500 mm / Teherbírás: 2500-3000 kg

# EFG 425-S30



# EFG 425-S30



# EFG 425-S30

EFG 425k, EFG 425	Emelési magasság (h3)	Emelőszlop szerkezeti magassága (h1)	Szabademelés	Emelőszlop szerkezeti magassága kiemelt helyzetben (h4)	Emelőszlop döntés előre/hátra
Emelőszlop háromszoros DZ	<b>4400 mm</b>	<b>2090 mm</b>	<b>1500 mm</b>	<b>4990 mm</b>	<b>6 / 8 °</b>
	4700 mm	2190 mm	1600 mm	5290 mm	6 / 5,5 °
	5000 mm	2290 mm	1700 mm	5590 mm	6 / 5,5 °
	5500 mm	2490 mm	1900 mm	6090 mm	6 / 5,5 °
	6000 mm	2690 mm	2100 mm	6590 mm	6 / 5,5 °
	6500 mm	2890 mm	2300 mm	7090 mm	6 / 3 °
	7000 mm	3090 mm	2500 mm	7590 mm	6 / 3 °
	7500 mm	3290 mm	2700 mm	8090 mm	6 / 3 °
ZT kéttagú emelőszlop	<b>2900 mm</b>	<b>2125 mm</b>	<b>150 mm</b>	<b>3655 mm</b>	<b>6 / 8 °</b>
	3100 mm	2225 mm	150 mm	3855 mm	6 / 8 °
	3300 mm	2325 mm	150 mm	4055 mm	6 / 8 °
	3500 mm	2425 mm	150 mm	4255 mm	6 / 8 °
	3700 mm	2525 mm	150 mm	4455 mm	6 / 8 °
	4000 mm	2675 mm	150 mm	4755 mm	6 / 8 °
	4300 mm	2875 mm	150 mm	5055 mm	6 / 8 °
	4500 mm	2975 mm	150 mm	5255 mm	6 / 8 °
ZZ kéttagú emelőszlop	<b>3100 mm</b>	<b>2190 mm</b>	<b>1600 mm</b>	<b>3690 mm</b>	<b>6 / 8 °</b>
	3300 mm	2290 mm	1700 mm	3890 mm	6 / 8 °
	3500 mm	2390 mm	1800 mm	4090 mm	6 / 8 °
	3700 mm	2490 mm	1900 mm	4290 mm	6 / 8 °
	4000 mm	2640 mm	2050 mm	4590 mm	6 / 8 °
EFG 430k, EFG 430	Emelési magasság (h3)	Emelőszlop szerkezeti magassága (h1)	Szabademelés	Emelőszlop szerkezeti magassága kiemelt helyzetben (h4)	Emelőszlop döntés előre/hátra
Emelőszlop háromszoros DZ	<b>4400 mm</b>	<b>2087 mm</b>	<b>1350 mm</b>	<b>5137 mm</b>	<b>6 / 8 °</b>
	4700 mm	2187 mm	1450 mm	5437 mm	6 / 5,5 °
	5000 mm	2287 mm	1550 mm	5737 mm	6 / 5,5 °
	5500 mm	2487 mm	1750 mm	6237 mm	6 / 5,5 °
	6000 mm	2687 mm	1950 mm	6737 mm	6 / 5,5 °
	6500 mm	2887 mm	2150 mm	7237 mm	6 / 3 °
	7000 mm	3087 mm	2350 mm	7737 mm	6 / 3 °
	7500 mm	3287 mm	2550 mm	8237 mm	6 / 3 °
ZT kéttagú emelőszlop	<b>2900 mm</b>	<b>2122 mm</b>	<b>150 mm</b>	<b>3657 mm</b>	<b>6 / 8 °</b>
	3100 mm	2222 mm	150 mm	3857 mm	6 / 8 °
	3300 mm	2322 mm	150 mm	4057 mm	6 / 8 °
	3500 mm	2422 mm	150 mm	4257 mm	6 / 8 °
	3700 mm	2522 mm	150 mm	4457 mm	6 / 8 °
	4000 mm	2672 mm	150 mm	4757 mm	6 / 8 °
	4300 mm	2872 mm	150 mm	5057 mm	6 / 8 °
	4500 mm	2972 mm	150 mm	5257 mm	6 / 8 °
ZZ kéttagú emelőszlop	<b>3100 mm</b>	<b>2187 mm</b>	<b>1450 mm</b>	<b>3837 mm</b>	<b>6 / 8 °</b>
	3300 mm	2287 mm	1550 mm	4037 mm	6 / 8 °
	3500 mm	2387 mm	1650 mm	4237 mm	6 / 8 °
	3700 mm	2487 mm	1750 mm	4437 mm	6 / 8 °

EFG S30	4000 mm	2637 mm	1900 mm	4737 mm	6 / 8 °
	Emelési magasság (h3)	Emelőoszlop szerkezeti magassága (h1)	Szabademelés	Emelőoszlop szerkezeti magassága kiemelt helyzetben (h4)	Emelőoszlop döntés előre/hátra
Emelőoszlop háromszoros DZ	<b>4400 mm</b>	<b>2087 mm</b>	<b>1350 mm</b>	<b>5137 mm</b>	<b>6 / 8 °</b>
	4700 mm	2187 mm	1450 mm	5437 mm	6 / 5,5 °
	5000 mm	2287 mm	1550 mm	5737 mm	6 / 5,5 °
	5500 mm	2487 mm	1750 mm	6237 mm	6 / 5,5 °
	6000 mm	2687 mm	1950 mm	6737 mm	6 / 5,5 °
	6500 mm	2887 mm	2150 mm	7237 mm	6 / 3 °
	7000 mm	3087 mm	2350 mm	7737 mm	6 / 3 °
	7500 mm	3287 mm	2550 mm	8237 mm	6 / 3 °
ZT kéttagú emelőoszlop	<b>2900 mm</b>	<b>2122 mm</b>	<b>150 mm</b>	<b>3657 mm</b>	<b>6 / 8 °</b>
	3100 mm	2222 mm	150 mm	3857 mm	6 / 8 °
	3300 mm	2322 mm	150 mm	4057 mm	6 / 8 °
	3500 mm	2422 mm	150 mm	4257 mm	6 / 8 °
	3700 mm	2522 mm	150 mm	4457 mm	6 / 8 °
	4000 mm	2672 mm	150 mm	4757 mm	6 / 8 °
	4300 mm	2872 mm	150 mm	5057 mm	6 / 8 °
	4500 mm	2972 mm	150 mm	5257 mm	6 / 8 °
ZZ kéttagú emelőoszlop	<b>3100 mm</b>	<b>2187 mm</b>	<b>1450 mm</b>	<b>3837 mm</b>	<b>6 / 8 °</b>
	3300 mm	2287 mm	1550 mm	4037 mm	6 / 8 °
	3500 mm	2387 mm	1650 mm	4237 mm	6 / 8 °
	3700 mm	2487 mm	1750 mm	4437 mm	6 / 8 °
	4000 mm	2637 mm	1900 mm	4737 mm	6 / 8 °

Jellemzők	1.1	Gyártó (röviden)		Jungheinrich				
	1.2	A gyártó típusjelölése		EFG 425k	EFG 425	EFG 430k	EFG 430	EFG S30
	1.3	Meghajtás		Elektromos				
	1.4	Kezelés		Ülő				
	1.5	Teherbírás/teher	Q kg	2500		3000		
	1.6	Tehersúlypont távolság	c mm	500				600
	1.8	Tehertávolság	x mm	425		447		
	1.9	Tengelytáv	y mm	1575	1720	1575	1720	
	Tömegek	2.1.1	Saját tömeg (akkumulátorral együtt)	kg	4555	4653	5212	5055
2.2		Tengelyterhelés teherrel elől/hátul	kg	6230 / 825	6580 / 573	7272 / 940	7347 / 708	7519 / 830
2.3		Tengelyterhelés teher nélkül elől/hátul	kg	2271 / 2283	2688 / 1965	2464 / 2748	2672 / 2383	2692 / 2657
Kerekek/futómű	3.1	Kerekek		Szuperelasztikus (SE)				
	3.2	Kerékméret, elől		225 / 75-10		250 / 60-12		315 / 45-12
	3.3	Kerékméret, hátul		180 / 70-8		200 / 50-10	180 / 70-8	200 / 50-10
	3.5	Kerekek száma elől/hátul (x= hajtott kerek)		2X / 2				
	3.6	Nyomtáv elől	b <sub>10</sub> mm	990		950		1000
	3.7	Nyomtáv hátul	b <sub>11</sub> mm	940				
	Alapmérétek	4.1	Emelőoszlop döntés előre/hátra	a/β °	6 / 8			
4.2		Emelőoszlop szerkezeti magassága (h1)	h <sub>1</sub> mm	2225		2222		
4.3		Szabademelés	h <sub>2</sub> mm	150				
4.4		Emelési magasság (h3)	h <sub>3</sub> mm	3100				
4.5		Emelőoszlop szerkezeti magassága kiemelt helyzetben (h4)	h <sub>4</sub> mm	3855		3857		
4.7		Védőtető (kabin) magasság	h <sub>6</sub> mm	2240				
4.8		Ülés/platform magasság	h <sub>7</sub> mm	1190				
4.12		Kuplung magassága	h <sub>10</sub> mm	385				
4.12.1		2. Kuplung magassága	mm	540				
4.19		Teljes hossz	l <sub>1</sub> mm	3446	3591	3467	3612	
4.20		Géptest hossza villatóig	l <sub>2</sub> mm	2296	2441	2317	2462	
4.21.1		Teljes szélesség	b <sub>1</sub> mm	1198				1300
4.22		Villa mérete	s/ e/l mm	40 x 100 x 1150		45 x 125 x 1150		
4.23		Villakocsi csatlakoztatása		2A		3A		
4.24		Villakocsi szélessége	b <sub>3</sub> mm	1120				
4.31		Szabadmagasság teherrel az emelőoszlop alatt	m <sub>1</sub> mm	117				
4.32		Szabadmagasság a tengelytáv közepén	m <sub>2</sub> mm	135				
4.34.1		Munkafolyosó szélessége (1000 x 1200 mm rakodólap esetén, keresztirányban)	Ast mm	3625	3775	3647	3797	
4.34.2		Munkafolyosó szélessége (800 x 1200 mm rakodólap esetén, hosszirányban)	Ast mm	3825	3975	3847	3997	
4.35		Fordulási sugár	W <sub>a</sub> mm	2000	2150	2000	2150	
4.36	Legkisebb fordulási pont távolság	b <sub>13</sub> mm	600				650	
Teljesítmény adatok	5.1	Haladási sebesség teherrel/teher nélkül (Efficiency   drivePLUS)	km/h	16 / 17   19 / 21		15 / 17   18 / 21	15 / 17   19 / 21	15 / 17   18 / 20
	5.2	Emelési sebesség teherrel/ teher nélkül (Efficiency   liftPLUS)	m/s	0,48 / 0,63   0,5 / 0,7		0,43 / 0,54   0,44 / 0,59	0,44 / 0,54   0,44 / 0,59	0,43 / 0,54   0,43 / 0,59
	5.3	Súlyszétvási sebesség teherrel/ teher nélkül (Efficiency   liftPLUS)	m/s	0,58 / 0,58   0,58 / 0,58				

	5.5	Vonóerő teherrel/ teher nélkül (Efficiency   drivePLUS)	N	3600 / 4000   5100 / 5600	3500 / 3900   4900 / 5500	4500 / 5000   5000 / 5800		
	5.6	Max. vonóerő teherrel/ teher nélkül (Efficiency   drivePLUS)	N	13150 / 13150   15200 / 15200		13600 / 13600   15750 / 15750		
	5.7	Kapaszkodó képesség teherrel/ teher nélkül (Efficiency   drivePLUS)	%	8,5 / 14   10 / 16	7,5 / 13   10 / 16	7 / 12   9 / 15	7 / 13   9 / 15	7 / 12   8 / 14
	5.8	Max. kapaszkodó képesség teherrel/ teher nélkül (Efficiency   drivePLUS)	%	17 / 27   18,9 / 30,9	16,9 / 26,8   18,8 / 30,8	16,1 / 25,6   18,5 / 30	16,2 / 25,9   18,6 / 30,2	16 / 25,3   18,5 / 29,8
	5.9	Gyorsulási idő teherrel/ teher nélkül (Efficiency   drivePLUS)	s	6,5 / 6   6,2 / 5,7		6,7 / 6,1   6,4 / 5,8		6,8 / 6,2   6,4 / 5,8
	5.10	Üzemi fék		mechanikus				
Elektromotor/Elektronika	6.1	Menetmotor, teljesítmény S2 60 min. (Efficiency   drivePLUS)	kW	12   15				
	6.2	Emelőmotor, teljesítmény S3-nál (Efficiency   liftPLUS)	kW	18,5   22				
	6.3	Akkumulátor a DIN 43531/35/36 szerint		DIN 43536 A				
	6.4	Akkumulátor feszültség/ névleges kapacitás	V / Ah	80 / 620	80 / 775	80 / 620	80 / 775	
	6.5	Akkumulátor tömege	kg	1540	1863	1540	1863	
	6.6	Energiafogyasztás VDI ciklus szerint	kWh/h	0				
	6.6.1	Energiafogyasztás EN ciklus szerint (Efficiency   PLUS)	kWh/h	6,4   6,3	6,3   6,2	7,1   7	6,9   6,9	7,2   7,1
	6.6.2	CO2 ekvivalens EN16796 szerint (Efficiency   PLUS)	kg/h	3,5   3,4	3,4   3,4	3,8   3,8	3,7   3,7	3,9   3,8
	6.7	Rakodási teljesítmény (Efficiency   PLUS)	t/h	174   188	175   189	204   212	205   213	198   213
6.8.1	Energiafogyasztás max. rakodási teljesítménynél (Efficiency   PLUS)	kWh/h	7,9   9	7,8   8,9	8,1   9,2	8,1   9,1	8,4   9,4	
Egyéb	8.1	Vezérlés típusa		Impulzus / váltakozó áramú				
	10.1	Kiegészítő berendezések üzemi nyomása	bar	200				
	10.2	Kiegészítő berendezések olajárama	l/min	30				
	10.7	Kezelő fülénél mért zajszint az EN12053 szerint	dB (A)	70				
	10.8	Vontatmány kuplung, mód/DIN típus		DIN 15170 H				
- Ez a típuslap a VDI 2198 előírásai szerint került kiállításra és csak a standard gép technikai adatait tartalmazza. Eltérő kerekek, más emelőszerkezet, kiegészítő berendezések, stb. más értékeket adhatnak.								

Efficiency: standardcsomag értékei | PLUS: nagyobb teljesítménycsomag értékei

- VDI-sz. 1.8: EFG 425 esetén +10 mm DZ emelőoszlop esetén

- VDI-sz. 6.6.1: 60 EN-ciklus/óra

- VDI-sz. 6.7: A PLUS a drive&liftPLUS teljesítménycsomagra vonatkozik

- VDI-sz. 6.8.1: A PLUS a drive&liftPLUS teljesítménycsomagra vonatkozik

**Jungheinrich Hungária Kft.**  
2051 Biatorbágy  
Vendel Park, Tormásrét u. 14  
Telefon: +36 23/531 500  
Telefax: +36 23/531 501

[info@jungheinrich.hu](mailto:info@jungheinrich.hu)  
[www.jungheinrich.hu](http://www.jungheinrich.hu)

Tanúsítvánnyal rendelkező német gyárak  
Norderstedtben, Moosburgban, ISO 9001  
Landsbergben és az alkatrészellátó-  
központ Kaltenkirchenben. ISO 14001

**JUNGHEINRICH**