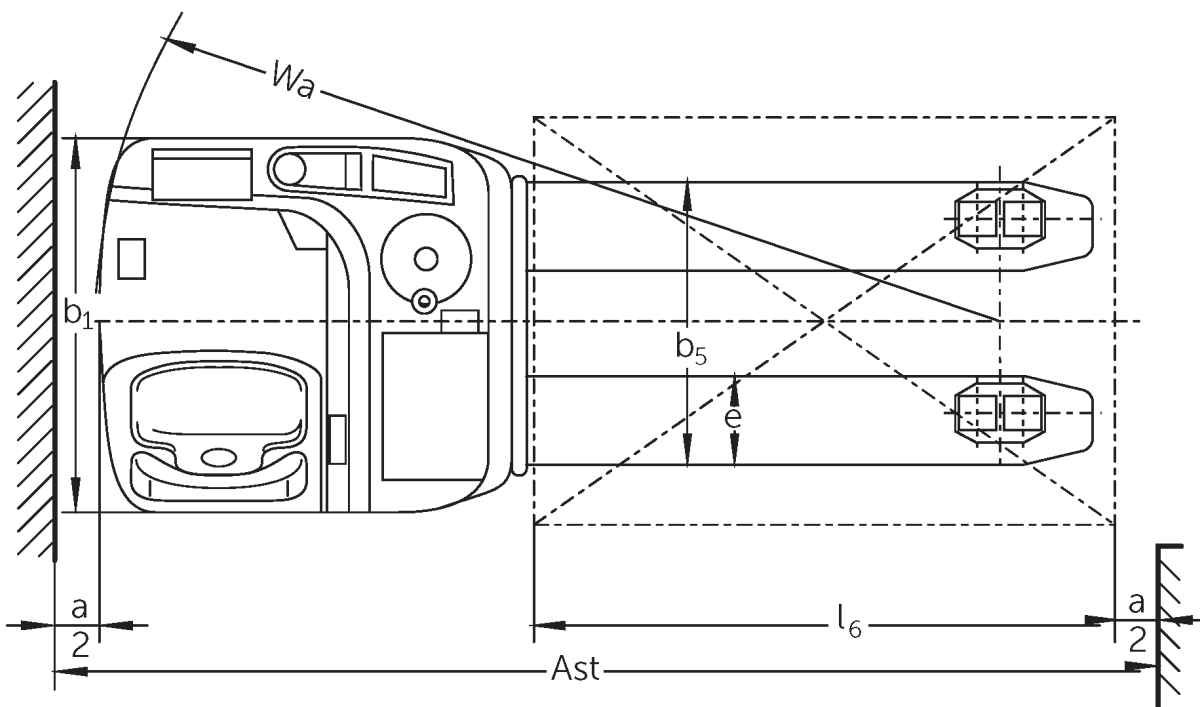
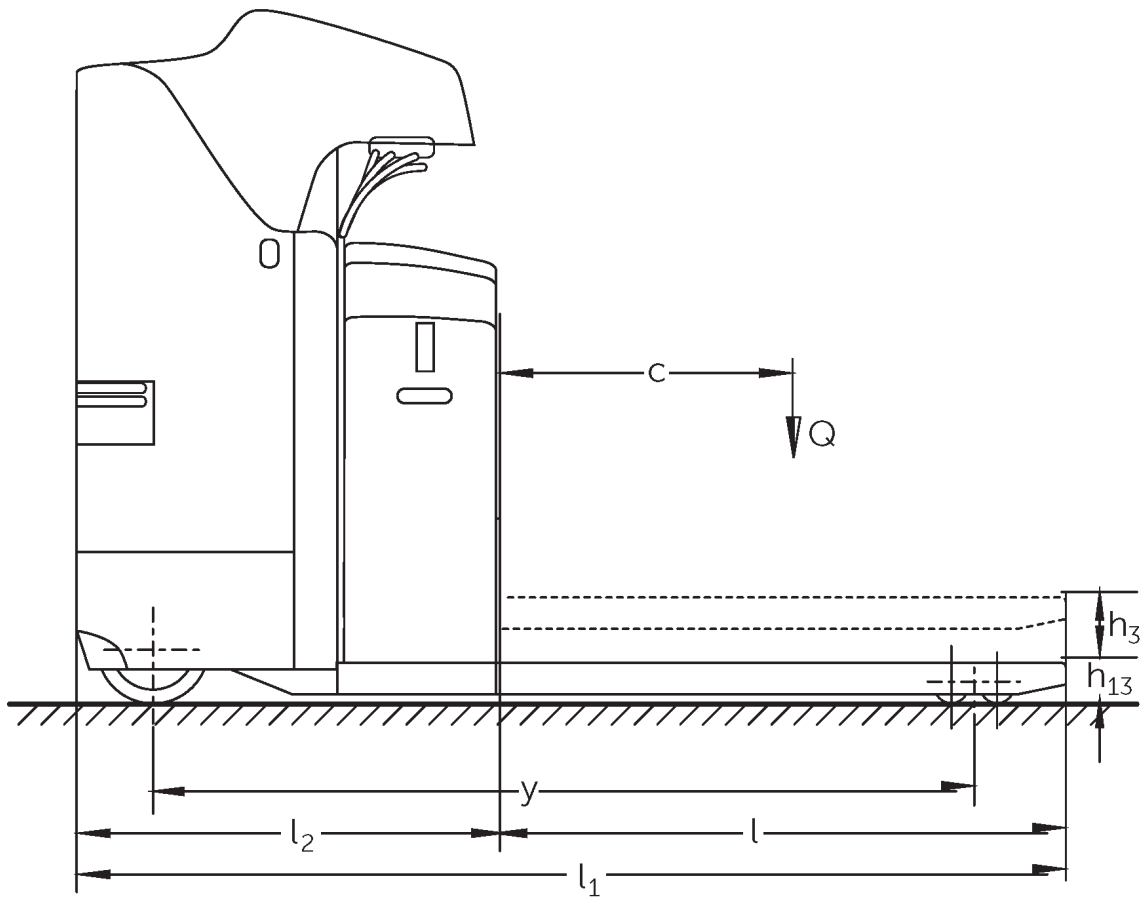




Elektromos villás emelőkocsi oldalirányú vezetőállással **ESE 120**

Emelési magasság: 125 mm / Teherbírás: 2000 kg

ESE 120



Jellemzők	1.1	Gyártó (röviden)		Jungheinrich
	1.2	A gyártó típusjelölése		ESE 120
	1.3	Meghajtás		Elektromos
	1.4	Kezelés		Álló
	1.5	Teherbírás/teher	Q kg	2000
	1.6	Tehe súlypont távolság	c mm	600
	1.8	Tehertávolság	x mm	964
	1.9	Tengelytáv	y mm	1595
Tömegek	2.1.1	Saját tömeg (akkumulátorral együtt)	kg	857
	2.2	Tengelyterhelés teherrel elől/hátul	kg	1840 / 1017
	2.3	Tengelyterhelés teher nélkül elől/hátul	kg	215 / 642
Kerekek/futómű	3.1	Kerekek		Polyuretán (PU)
	3.2	Kerékméret, elől		Ø 230 x 77
	3.3	Kerékméret, hátul		Ø 85x85
	3.4	Támasztókerekek		Ø 140 x 57
	3.5	Kerekek száma elől/hátul (x= hajtott kerék)		2 - 1x / 4
	3.6	Nyomtáv elől	b ₁₀ mm	485
	3.7	Nyomtáv hátul	b ₁₁ mm	370
Alapméretek	4.4	Emelési magasság (h ₃)	h ₃ mm	125
	4.15	Villamagasság leeresztett helyzetben	h ₁₃ mm	90
	4.19	Teljes hossz	l ₁ mm	2024
	4.20	Géptest hossza villatőig	l ₂ mm	874
	4.21.1	Teljes szélesség	b ₁ mm	760
	4.22	Villa mérete	s/e/l mm	55 x 170 x 1150
	4.25	Külső villaélek távolsága	b ₅ mm	540
	4.32	Szabadmagasság a tengelytáv közepén	m ₂ mm	30
	4.34.2	Munkafolyosó szélessége (800 x 1200 mm rakodólappal esetén, hosszirányban)	Ast mm	2274
	4.35	Fordulási sugár	W _a mm	1838
Teljesítmény adatok	5.1	Haladási sebesség teherrel/teher nélkül	km/h	10 / 12,5
	5.2	Emelési sebesség teherrel/ teher nélkül	m/s	0,04 / 0,05
	5.3	Süllyesztési sebesség teherrel/ teher nélkül	m/s	0,07 / 0,05
	5.8	Max. kapaszkodó képesség teherrel/ teher nélkül	%	6 / 12
	5.10	Üzemi fék		generátoros
Elektromotor/Elektronika	6.1	Menetmotor, teljesítmény S2 60 min.	kW	2,8
	6.2	Emelőmotor, teljesítmény S3-nál	kW	2
	6.3	Akkumulátor a DIN 43531/35/36 szerint		B
	6.4	Akkumulátor feszültség/ névleges kapacitás	V / Ah	24 / 375
	6.5	Akkumulátor tömege	kg	297
	6.6	Energiafogyasztás VDI ciklus szerint	kWh/h	0
	6.6.1	Energiafogyasztás EN ciklus szerint	kWh/h	0,35
6.6.2	CO2 ekvivalens EN16796 szerint	kg/h	0,2	
Egyéb	8.1	Vezérlés típusa		AC

- Ez a típuslap a VDI 2198 előírásai szerint került kiállításra és csak a standard gép technikai adatait tartalmazza. Eltérő kerekek, más emelőszerkezet, kiegészítő berendezések, stb. más értékeket adhatnak.

A táblázatban szereplő értékek az L akkumulátortérre, 1150 mm-es villahosszra és felemelt kerékkaremelésre vonatkoznak.

- VDI-sz. 1.8: Teheremelő rész lesüllyesztve: $x + 90$ mm.
- VDI-sz. 1.9: Teheremelő rész lesüllyesztve: $y + 65$ mm.
- VDI-sz. 4.20: XL akkumulátortér: $l2 + 72$ mm.
- VDI-sz. 4.34: Diagonál a VDI szerint: Munkafolyosó szélessége $+ 188$ mm.

Jungheinrich Hungária Kft.
2051 Biatorbágy
Vendel Park, Tormásrét u. 14
Telefon: +36 23/531 500
Telefax: +36 23/531 501

info@jungheinrich.hu
www.jungheinrich.hu

Tanúsítvánnyal rendelkező német gyárak
Norderstedtben, Moosburgban,
Landsbergben és az alkatrészellátó-
központ Kaltenkirchenben.

ISO 9001
ISO 14001

A Jungheinrich targoncák megfelelnek
az európai biztonsági
követelményeknek.



 **JUNGHEINRICH**