

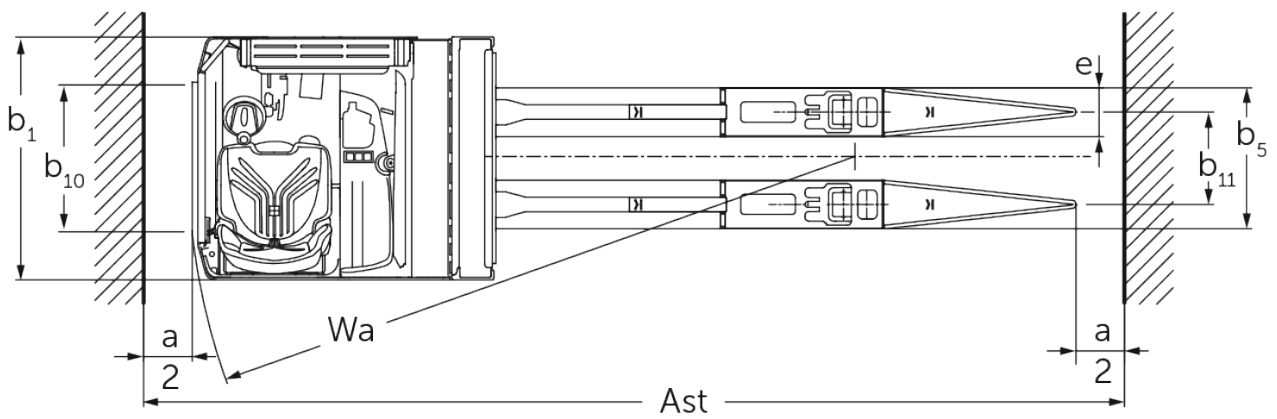
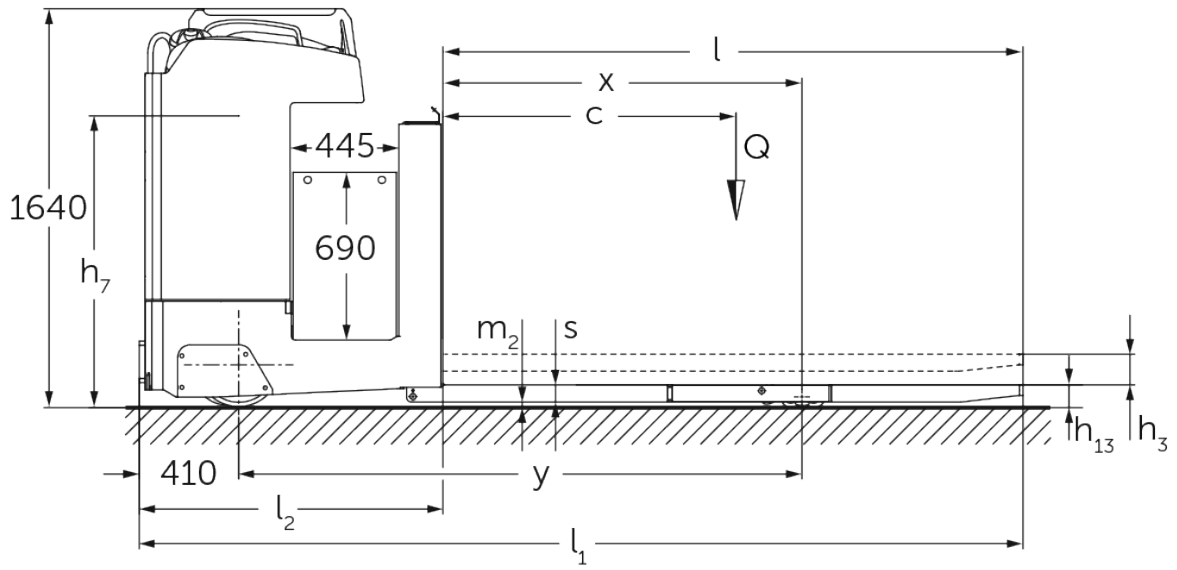


# Elektromos vezetőállásos / oldalüléses emelőkocsi

## **ESE 430**

Emelési magasság: 115 mm / Teherbírás: 3000 kg

# ESE 430



Jellemzők	1.1	Gyártó (röviden)		Jungheinrich	
	1.2	A gyártó típusjelölése		<b>ESE 430</b>	
	1.3	Meghajtás		Elektromos	
	1.4	Kezelés		Ülő	
	1.5	Teherbírás/teher	Q	kg	3000
	1.6	Tehe súlypont távolság	c	mm	1200
	1.8	Tehertávolság	x	mm	1480
	1.9	Tengelytáv	y	mm	2320
Tömegek	2.1.1	Saját tömeg (akkumulátorral együtt)		kg	2475
	2.2	Tengelyterhelés teherrel elől/hátul		kg	2190 / 3280
	2.3	Tengelyterhelés teher nélkül elől/hátul		kg	1975 / 500
Kerekek/futómű	3.1	Kerekek			Vulkollan ®
	3.2	Kerékméret, elől			Ø 343 x 114
	3.3	Kerékméret, hátul			Ø 90 x 100
	3.4	Támasztókerekek			Ø 285 x 100
	3.5	Kerekek száma elől/hátul (x= hajtott kerék)			2 - 1x / 4
	3.6	Nyomtáv elől	b <sub>10</sub>	mm	604
	3.7	Nyomtáv hátul	b <sub>11</sub>	mm	380
Alapmérétek	4.4	Emelési magasság (h <sub>3</sub> )	h <sub>3</sub>	mm	115
	4.8	Ülés/platform magasság	h <sub>7</sub>	mm	1200
	4.15	Villamagasság leeresztett helyzetben	h <sub>13</sub>	mm	90
	4.19	Teljes hossz	l <sub>1</sub>	mm	3650
	4.20	Géptest hossza villatőig	l <sub>2</sub>	mm	1250
	4.21.1	Teljes szélesség	b <sub>1</sub>	mm	1000
	4.22	Villa mérete	s/e/l	mm	70 x 200 x 2400
	4.25	Külső villaélek távolsága	b <sub>5</sub>	mm	580
	4.32	Szabadmagasság a tengelytáv közepén	m <sub>2</sub>	mm	20
	4.34.2	Munkafolyosó szélessége (800 x 1200 mm rakodólap esetén, hosszirányban)	Ast	mm	4050
	4.35	Fordulási sugár	W <sub>a</sub>	mm	2750
Teljesítmény adatok	5.1	Haladási sebesség teherrel/teher nélkül		km/h	14 / 14
	5.2	Emelési sebesség teherrel/ teher nélkül		m/s	0,06 / 0,06
	5.3	Süllyesztési sebesség teherrel/ teher nélkül		m/s	0,05 / 0,05
	5.7	Kapaszkodó képesség teherrel/ teher nélkül		%	6 / 15
	5.10	Üzemi fék			elektromos
Elektromotor/Elektronika	6.1	Menetmotor, teljesítmény S2 60 min.		kW	8,5
	6.2	Emelőmotor, teljesítmény S3-nál		kW	2
	6.3	Akkumulátor a DIN 43531/35/36 szerint			A
	6.4	Akkumulátor feszültség/ névleges kapacitás		V / Ah	48 / 620
	6.5	Akkumulátor tömege		kg	945
	6.6.1	Energiafogyasztás EN ciklus szerint		kWh/h	0,56
6.6.2	CO2 ekvivalens EN16796 szerint		kg/h	0,3	
Egyéb	8.1	Vezérlés típusa			Mosfet / Váltóáram

- Ez a típuslap a VDI 2198 előírásai szerint került kiállításra és csak a standard gép technikai adatait tartalmazza. Eltérő kerekek, más emelőszerkezet, kiegészítő berendezések, stb. más értékeket adhatnak.

**Jungheinrich Hungária Kft.**  
2051 Biatorbágy  
Vendel Park, Tormásrét u. 14  
Telefon: +36 23/531 500  
Telefax: +36 23/531 501

[info@jungheinrich.hu](mailto:info@jungheinrich.hu)  
[www.jungheinrich.hu](http://www.jungheinrich.hu)

Tanúsítvánnyal rendelkező német gyárak  
Norderstedtben, Moosburgban,  
Landsbergben és az alkatrészellátó-  
központ Kaltenkirchenben.

ISO 9001  
ISO 14001

A Jungheinrich targoncák megfelelnek  
az európai biztonsági  
követelményeknek.



**JUNGHEINRICH**