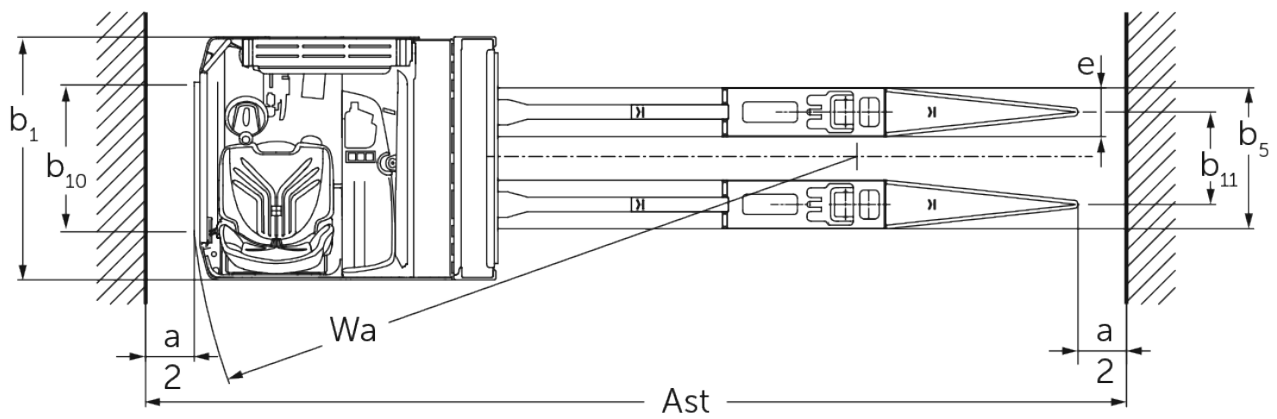
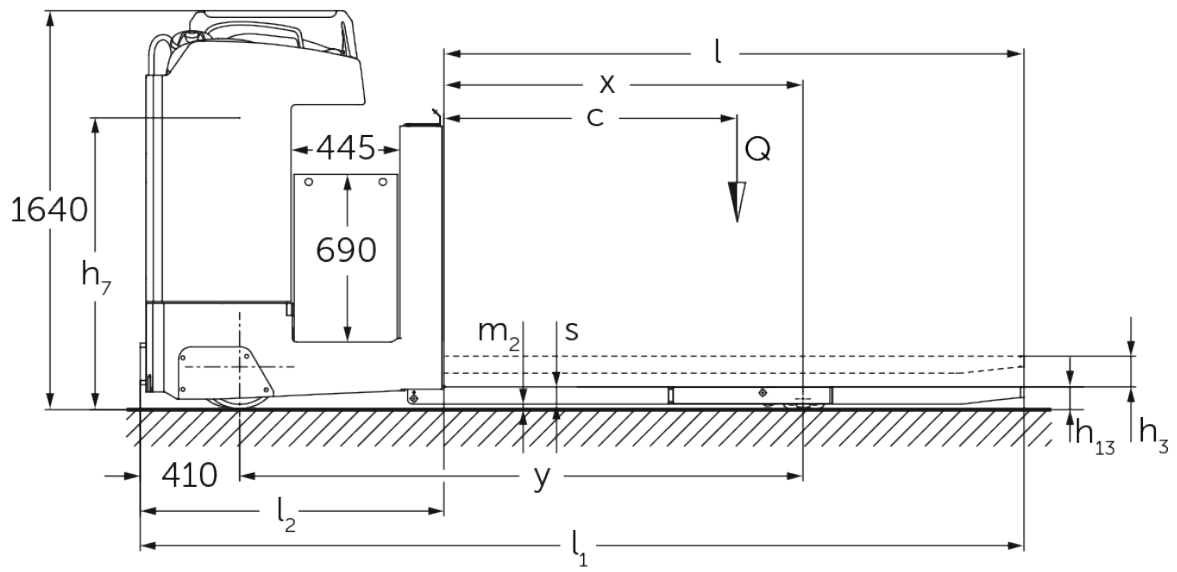




## **Akumulatorowy wózek widłowy dla operatora stojącego / siedzącego ESE 430**

Wysokość podnoszenia: 115 mm / Udźwig: 3000 kg

# ESE 430



# Dane techniczne według VDI

Stan: 08/2023

Właściwości	1.1	Producent (nazwa skrócona)		Jungheinrich
	1.2	Typ		<b>ESE 430</b>
	1.3	Napęd		akumulatorowy
	1.4	Obsługa wózka z pozycji operatora		operator siedzący (fotel)
	1.5	Udźwig / ładunek	Q kg	3000
	1.6	Odległość środka ciężkości ładunku od czopa widet	c mm	1200
	1.8	Odległość czopa widet od osi kół	x mm	1480
	1.9	Rozstaw osi kół	y mm	2320
	Ciężary	2.1.1	Masa własna (wraz z akumulatorem)	kg
2.2		Nacisk na oś z ładunkiem przód / tył	kg	2190 / 3280
2.3		Nacisk na oś bez ładunku przód / tył	kg	1975 / 500
Kola / układ jezdny	3.1	Ogumienie		Vulkollan®
	3.2	Wymiary kół, przód		Ø 343 x 114
	3.3	Wymiary kół, tył		Ø 90 x 100
	3.4	Koła dodatkowe		Ø 285 x 100
	3.5	Liczba kół przód / tył (x = napęd)		2 - 1x / 4
	3.6	Rozstaw kół, przód	b <sub>10</sub> mm	604
	3.7	Rozstaw kół, tył	b <sub>11</sub> mm	380
Wymiary	4.4	Wysokość podnoszenia (h <sub>3</sub> )	h <sub>3</sub> mm	115
	4.8	Wysokość fotela	h <sub>7</sub> mm	1200
	4.15	Wysokość opuszczonych widet	h <sub>13</sub> mm	90
	4.19	Długość całkowita	l <sub>1</sub> mm	3650
	4.20	Długość korpusu wózka	l <sub>2</sub> mm	1250
	4.21.1	Szerokość całkowita	b <sub>1</sub> mm	1000
	4.22	Wymiary widet	s/e/l mm	70 x 200 x 2400
	4.25	Zewnętrzny rozstaw widet	b <sub>5</sub> mm	580
	4.32	Prześwit pomiędzy osiami kół	m <sub>2</sub> mm	20
	4.34.2	Szerokość korytarza roboczego (paleta 800x1200 wzdłuż)	Ast mm	4050
	4.35	Promień skrętu	W <sub>a</sub> mm	2750
Osiągi	5.1	Prędkość jazdy z ładunkiem / bez ładunku	km/h	14 / 14
	5.2	Prędkość podnoszenia z ładunkiem / bez ładunku	m/s	0,06 / 0,06
	5.3	Prędkość opuszczania z ładunkiem / bez ładunku	m/s	0,05 / 0,05
	5.7	Zdolność pokonywania wzniesień z ładunkiem / bez ładunku	%	6 / 15
	5.10	Hamulec roboczy		elektryczny
Silniki	6.1	Silnik jazdy, S2 60 min	kW	8,5
	6.2	Silnik podnoszenia, S3	kW	2
	6.3	Akumulator wg DIN 43531 / 35 / 36		A
	6.4	Pojemność akumulatora (znamionowa)	V / Ah	48 / 620
	6.5	Masa akumulatora	kg	945
	6.6.1	Zużycie energii wg cyklu EN16796	kWh/h	0,56
	6.6.2	Ekwiwalent CO <sub>2</sub> zgodnie z EN16796	kg/h	0,3
Inne	8.1	Rodzaj sterowania jazdą		Mosfet / AC

- Niniejsza karta katalogowa zgodnie z wytycznymi VDI 2198 zawiera jedynie parametry wózka standardowego. W przypadku zastosowania innego ogumienia, innych masztów, osprzętu itp. parametry te mogą ulec zmianie.

**Jungheinrich Polska Sp. z o.o.**  
ul. Świerkowa 3, Bronisze k. Warszawy  
05-850 Ożarów Mazowiecki  
PL1130082801  
telefon +48 22 332 88 00  
fax +48 22 332 88 01  
infolinia 0801 300 801

[info@jungheinrich.pl](mailto:info@jungheinrich.pl)  
[www.jungheinrich.pl](http://www.jungheinrich.pl)

Niemieckie zakłady produkcyjne w  
Norderstedt, Moosburgu i Landsbergu  
oraz nasze Centrum Części Zamiennych  
w Keltenkirchen posiadają certyfikaty  
ISO.

ISO 9001  
ISO 14001

Wózki jezdniowe firmy Jungheinrich  
spełniają europejskie wymogi  
bezpieczeństwa.



**JUNGHEINRICH**