



Rebocador do sistema de transporte sem motorista

EZS 350a

Capacidade de carga: 5000 kg

EZS 350a

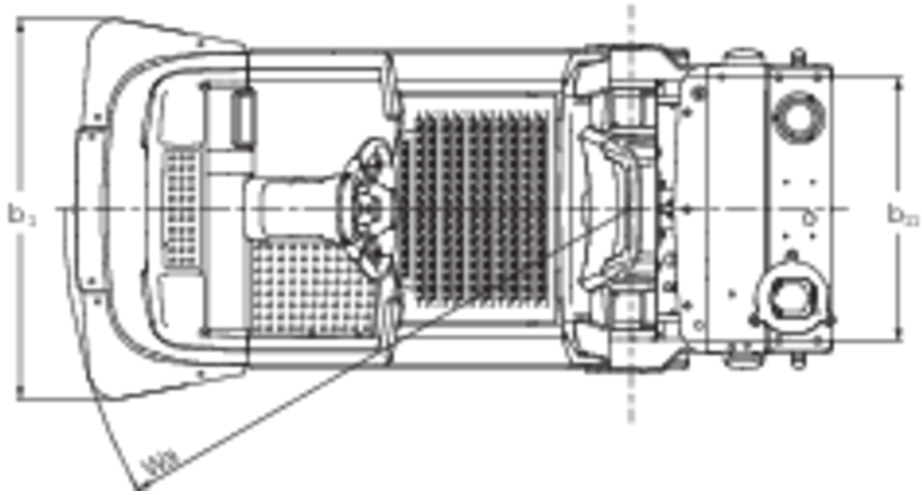
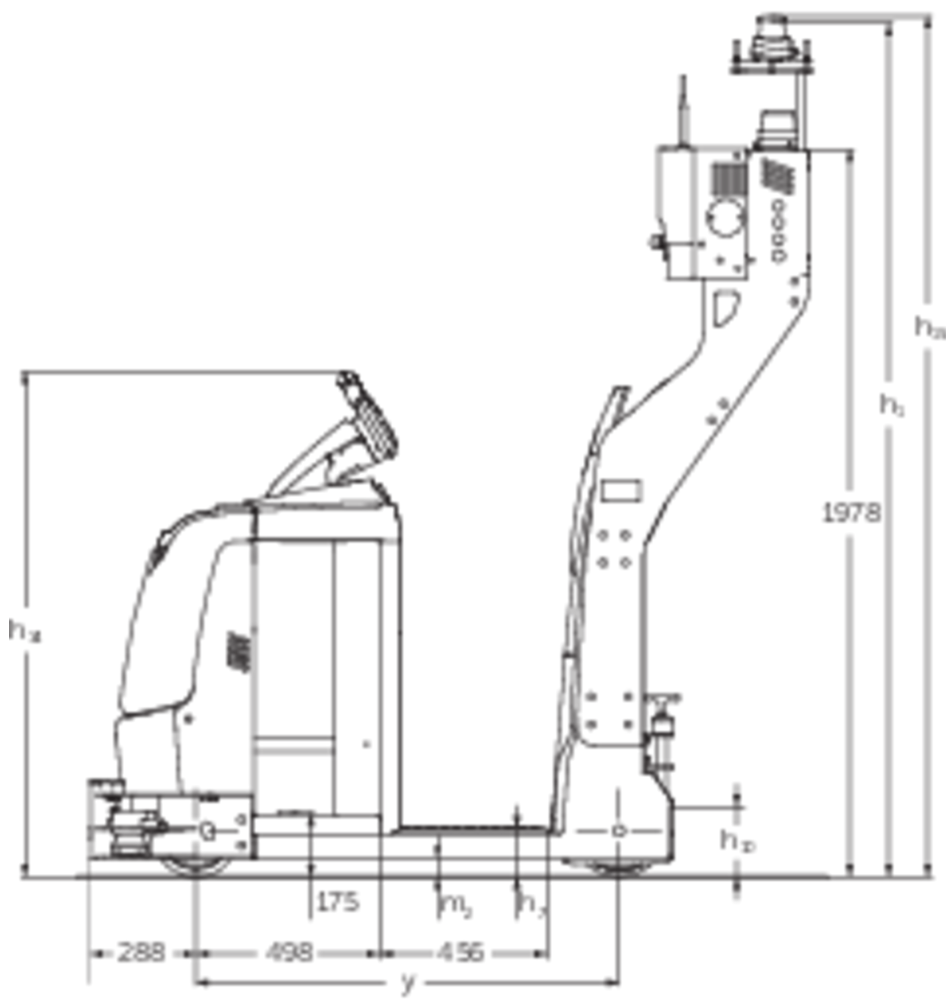


Tabela VDI

Versão: 08/2023

Características	1.1	Fabricante (nome curto)		Jungheinrich
	1.2	Designação do modelo pelo fabricante		EZS 350a
	1.3	Tração		Elétrico
	1.4	Modo de operação		Empilhador automático para estanteria alta
	1.5	Capacidade de carga/carga	Q kg	5000
	1.5.3	Capacidade de reboque	Q kg	5000
	1.9	Distância entre eixos	y mm	1149
Pesos	2.1.1	Peso do equipamento (incluindo bateria)	kg	1333
	2.3	Peso por eixo sem carga à frente/atrás	kg	594 / 739
Rodas/chassis	3.1	Pneus		Vulkollan®
	3.2	Dimensão do pneu, dianteiro		ø230 x 77
	3.3	Dimensão do pneu, traseiro		ø250 x 80
	3.5	Rodas, número à frente/atrás (x = não motrizes)		1x/2
	3.7	Distância entre centro do rasto dos pneus, atrás	b ₁₁ mm	680
Dimensões básicas	4.2.1	Altura total	h ₁₅ mm	2273
	4.19	Comprimento total	l ₁ mm	1962
	4.21.1	Largura total	b ₁ mm	980
	4.35	Raio de viragem	W _s mm	1466
Performance	5.1	Velocidade de marcha com/sem carga	km/h	8 / 12,5
	5.10	Travão de serviço		regenerativo
Motor elétrico/ sistema eletrónico	6.1	Motor de tração, potência S2 60 min	kW	2,8
	6.4	Voltagem da bateria/ capacidade nominal	V / Ah	24 / 620
	6.5	Peso da bateria	kg	460
Outros	8.1	Tipo de controle de direção		AC speedCONTROL
	10.7	Nível de pressão sonora de acordo com EN12053, tubo do motorista	dB (A)	66

- Esta ficha técnica está em conformidade com as regras VDI 2198 e somente menciona valores técnicos para equipamento standard. Pneus fora do standard, mastros diferentes, equipamentos adicionais, etc. podem produzir outros valores.

- 4.12: outras alturas de acoplamento disponíveis
- 4.19: sem opção S3000, sem acoplamento
- 5.1: em operação manual (consultar diagrama)
- 5.5: força nominal

Jungheinrich Portugal

Equipamentos de Transporte, Lda.
Delegação Sul - Tel. Geral 219 156 060

Delegação Norte - Tel. Geral 252 249 010

Serviço Aluguer
Nacional 21 915 6070

Serviço Pós-Venda
Nacional 21 915 6060

linha.directa@jungheinrich.pt
www.jungheinrich.pt

As fábricas de produção alemãs em
Norderstedt, Moosburg e Landsberg são
certificadas, bem como o nosso Centro
de Peças em Kaltenkirchen. ISO 9001
ISO 14001

**JUNGHEINRICH**