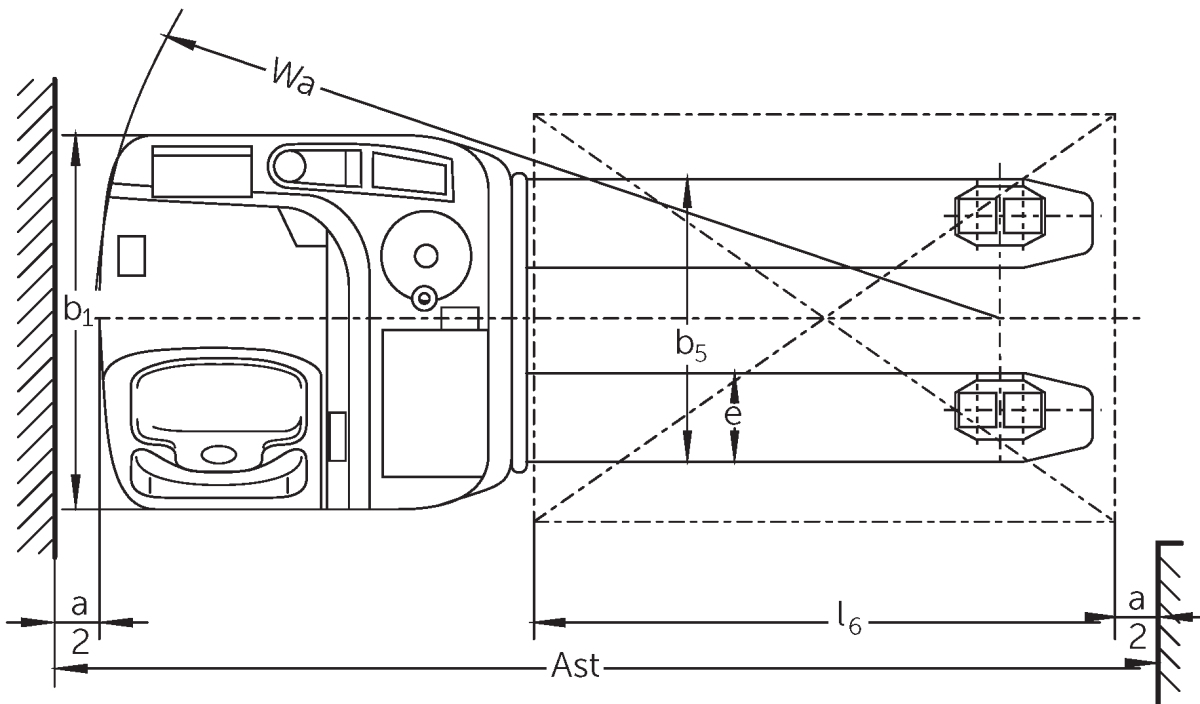
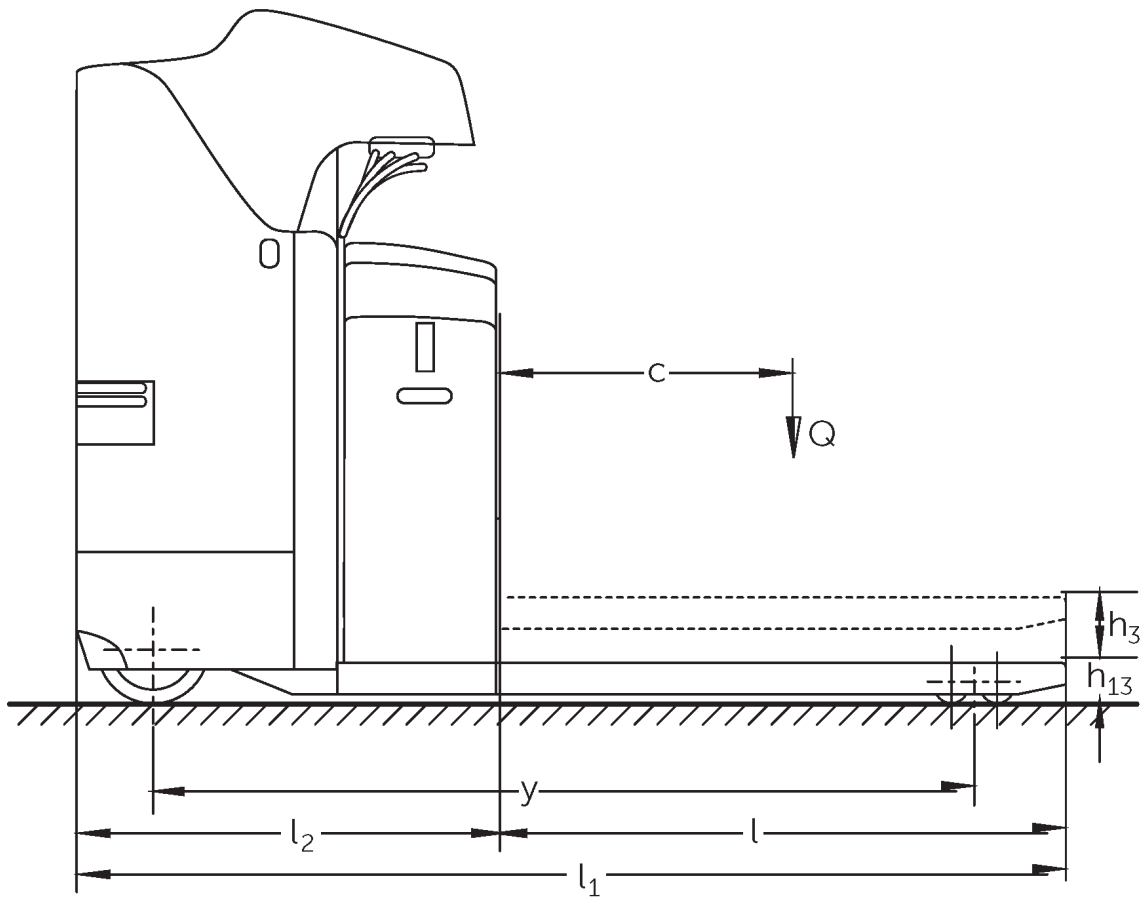




Elektrisk stå-ind stabler **ESE 120**

Løftehøjde: 125 mm / Lasteevne: 2000 kg

ESE 120



Kendetegn	1.1	Producent (kort navn)		Jungheinrich	
	1.2	Producentens typebetegnelse		ESE 120	
	1.3	Drev		Elektrisk	
	1.4	Betjening		Stående	
	1.5	Kapacitet / belastning	Q	kg	2000
	1.6	Lasttyngdepunktsafstand	c	mm	600
	1.8	Lastafstand	x	mm	964
	1.9	Akselafstand	y	mm	1595
	Vægt	2.1.1	Egenvægt (inkl. batteri)		kg
2.2		Akselbelastning med last for/bag		kg	1840 / 1017
2.3		Akselbelastning uden last for/bag		kg	215 / 642
Hjul/chassis	3.1	Dæk			Polyuretan (PU)
	3.2	Dækstørrelse, foran			Ø 230 x 77
	3.3	Dækstørrelse, bag			Ø 85x85
	3.4	Reservehjul			Ø 140 x 57
	3.5	Hjul, nummer foran / bag (x = drevet)			2 - 1x / 4
	3.6	Sporvidde, for	b ₁₀	mm	485
	3.7	Sporvidde, bag	b ₁₁	mm	370
Basismål	4.4	Slagtilfælde (h ₃)	h ₃	mm	125
	4.15	Højde sænket	h ₁₃	mm	90
	4.19	Samlet længde	l ₁	mm	2024
	4.20	Længde inkl. gaffelbagside	l ₂	mm	874
	4.21.1	Samlet bredde	b ₁	mm	760
	4.22	Fork dimensioner	s/e/l	mm	55 x 170 x 1150
	4.25	Udvendig gaffelafstand	b ₅	mm	540
	4.32	Frihøjde til gulvet mellem akser	m ₂	mm	30
	4.34.2	Arbejdsbredde (pall 800x1200 langsgående)	Ast	mm	2274
	4.35	Venderadius	W _a	mm	1838
Ydelsesdata	5.1	Kørehastighed med/uden last		km/h	10 / 12,5
	5.2	Løftehastighed med/uden last		m/s	0,04 / 0,05
	5.3	Sænkehastighed med/uden last		m/s	0,07 / 0,05
	5.8	Maks. stigeevne med/uden last		%	6 / 12
	5.10	Driftsbremse			generatorisk
Elmotor/elektronik	6.1	Køremotor, effekt S2 60 min		kW	2,8
	6.2	Løftemotor, effekt ved S3		kW	2
	6.3	Batteri iht. DIN 43531/35/36			B
	6.4	Batterispænding/nominel kapacitet		V / Ah	24 / 375
	6.5	Batterivægt		kg	297
	6.6	Energiforbrug iht. VDI-cyklus		kWh/h	0
	6.6.1	Energiforbrug iht. EN-cyklus		kWh/h	0,35
	6.6.2	CO ₂ -ækvivalent ifølge EN16796		kg/h	0,2
Andet	8.1	Type kørekontrol			AC

- Dette typeblad iht. VDI-direktiv 2198 nævner kun de tekniske værdier for standardtrucken. Afvigende dæktyper, andre master, tillægsanordninger, osv. kan resultere i andre værdier.

Værdierne i tabellen gælder for batterirum L, gaffellængde på 1.150 mm, initialløft løftet.

- VDI-nr. 1.8: Lastdel sænket: $x + 90$ mm.
- VDI-nr. 1.9: Lastdel sænket: $y + 65$ mm.
- VDI-nr. 4.20: Batterirum XL: $l_2 + 72$ mm.
- VDI-nr. 4.34: Diagonal i henhold til VDI: Arbejdsgangbredde + 188 mm.

Jungheinrich Danmark A/S

Øst: Mårkærvej 3, 2630 Taastrup
Vest: Vrøndingvej 5, 8700 Horsens
Telefon 7027 6040
Telefax 7027 6041

kontakt@jungheinrich.dk
www.jungheinrich.dk

Vores fabrikker i Norderstedt, Moosburg
og Landsberg, samt vores
reservedelscenter i KaltenKirchen, er
certificeret. ISO 9001
ISO 14001

Jungheinrich truck opfylder de
europæiske sikkerhedskrav.



**JUNGHEINRICH**