

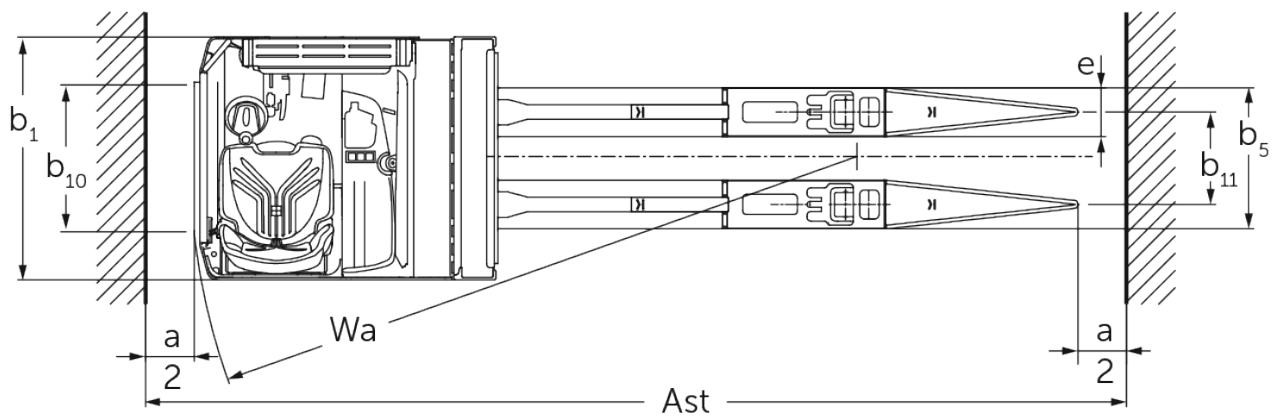
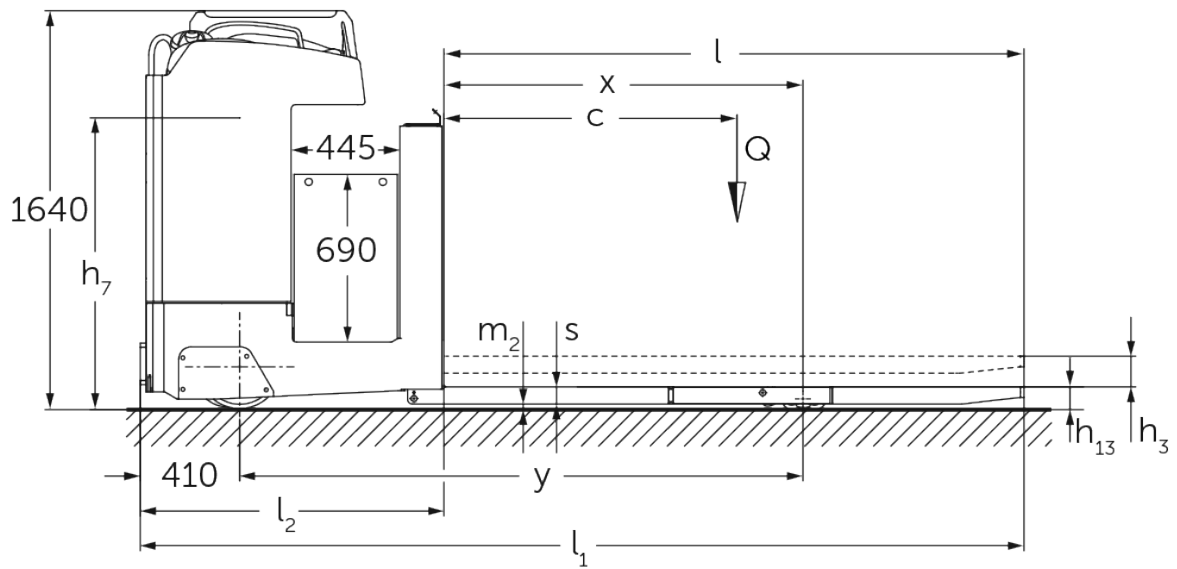


# Elektrisk palleløfter med sidevendt sæde

## **ESE 430**

Løftehøjde: 115 mm / Lasteevne: 3000 kg

# ESE 430



# VDI bord

Stå: 08/2023

|                    |        |  |                          |                |                 |           |
|--------------------|--------|--|--------------------------|----------------|-----------------|-----------|
| Kendetegn          | 1.1    | Producent (kort navn)                      |                          | Jungheinrich   |                 |           |
|                    | 1.2    | Producentens typebetegnelse                |                          | <b>ESE 430</b> |                 |           |
|                    | 1.3    | Drev                                       |                          | Elektrisk      |                 |           |
|                    | 1.4    | Betjening                                  |                          | Sæde           |                 |           |
|                    | 1.5    | Kapacitet / belastning                     | Q                        | kg             | 3000            |           |
|                    | 1.6    | Lasttyngdepunktsafstand                    | c                        | mm             | 1200            |           |
|                    | 1.8    | Lastafstand                                | x                        | mm             | 1480            |           |
|                    | 1.9    | Akselafstand                               | y                        | mm             | 2320            |           |
|                    | Vægt   | 2.1.1                                      | Egenvægt (inkl. batteri) |                | kg              | 2475      |
| 2.2                |        | Akselbelastning med last for/bag           |                          | kg             | 2190 / 3280     |           |
| 2.3                |        | Akselbelastning uden last for/bag          |                          | kg             | 1975 / 500      |           |
| Hjul/chassis       | 3.1    | Dæk  |                          |                | Vulkollan ®     |           |
|                    | 3.2    | Dækstørrelse, foran                        |                          |                | Ø 343 x 114     |           |
|                    | 3.3    | Dækstørrelse, bag                          |                          |                | Ø 90 x 100      |           |
|                    | 3.4    | Reservehjul                                |                          |                | Ø 285 x 100     |           |
|                    | 3.5    | Hjul, nummer foran / bag (x = drevet)      |                          |                | 2 - 1x / 4      |           |
|                    | 3.6    | Sporvidde, for                             | b <sub>10</sub>          | mm             | 604             |           |
|                    | 3.7    | Sporvidde, bag                             | b <sub>11</sub>          | mm             | 380             |           |
| Basismål           | 4.4    | Slagtilfælde (h <sub>3</sub> )             | h <sub>3</sub>           | mm             | 115             |           |
|                    | 4.8    | Sædehøjde / ståhøjde                       | h <sub>7</sub>           | mm             | 1200            |           |
|                    | 4.15   | Højde sænket                               | h <sub>13</sub>          | mm             | 90              |           |
|                    | 4.19   | Samlet længde                              | l <sub>1</sub>           | mm             | 3650            |           |
|                    | 4.20   | Længde inkl. gaffelbagside                 | l <sub>2</sub>           | mm             | 1250            |           |
|                    | 4.21.1 | Samlet bredde                              | b <sub>1</sub>           | mm             | 1000            |           |
|                    | 4.22   | Fork dimensioner                           | s/e/l                    | mm             | 70 x 200 x 2400 |           |
|                    | 4.25   | Udvendig gaffelafstand                     | b <sub>5</sub>           | mm             | 580             |           |
|                    | 4.32   | Frihøjde til gulvet mellem aksler          | m <sub>2</sub>           | mm             | 20              |           |
|                    | 4.34.2 | Arbejdsbredde (pall 800x1200 langsgående)  | Ast                      | mm             | 4050            |           |
|                    | 4.35   | Venderadius                                | W <sub>a</sub>           | mm             | 2750            |           |
| Ydelsesdata        | 5.1    | Kørehastighed med/uden last                |                          | km/h           | 14 / 14         |           |
|                    | 5.2    | Løftehastighed med/uden last               |                          | m/s            | 0,06 / 0,06     |           |
|                    | 5.3    | Sænkehastighed med/uden last               |                          | m/s            | 0,05 / 0,05     |           |
|                    | 5.7    | Stigeevne med/uden last                    |                          | %              | 6 / 15          |           |
|                    | 5.10   | Driftsbremse                               |                          |                |                 | elektrisk |
| Elmotor/elektronik | 6.1    | Køremotor, effekt S2 60 min                |                          | kW             | 8,5             |           |
|                    | 6.2    | Løftemotor, effekt ved S3                  |                          | kW             | 2               |           |
|                    | 6.3    | Batteri iht. DIN 43531/35/36               |                          |                |                 | A         |
|                    | 6.4    | Batterispænding/nominal kapacitet          |                          | V / Ah         |                 | 48 / 620  |
|                    | 6.5    | Batterivægt                                |                          | kg             |                 | 945       |
|                    | 6.6.1  | Energiforbrug iht. EN-cyklus               |                          | kWh/h          |                 | 0,56      |
|                    | 6.6.2  | CO <sub>2</sub> -ækvivalent ifølge EN16796 |                          | kg/h           |                 | 0,3       |
| Andet              | 8.1    | Type kørekontrol                           |                          |                |                 | Mosfet/AC |

- Dette typeblad iht. VDI-direktiv 2198 nævner kun de tekniske værdier for standardtrucken. Afvigende dæktyper, andre master, tillægsanordninger, osv. kan resultere i andre værdier.

**Jungheinrich Danmark A/S**

Øst: Mårkærvej 3, 2630 Taastrup  
Vest: Vrøndingvej 5, 8700 Horsens  
Telefon 7027 6040  
Telefax 7027 6041

[kontakt@jungheinrich.dk](mailto:kontakt@jungheinrich.dk)  
[www.jungheinrich.dk](http://www.jungheinrich.dk)

Vores fabrikker i Norderstedt, Moosburg  
og Landsberg, samt vores  
reservedelscenter i KaltenKirchen, er  
certificeret. ISO 9001  
ISO 14001

Jungheinrich truck opfylder de  
europæiske sikkerhedskrav.



**JUNGHEINRICH**