

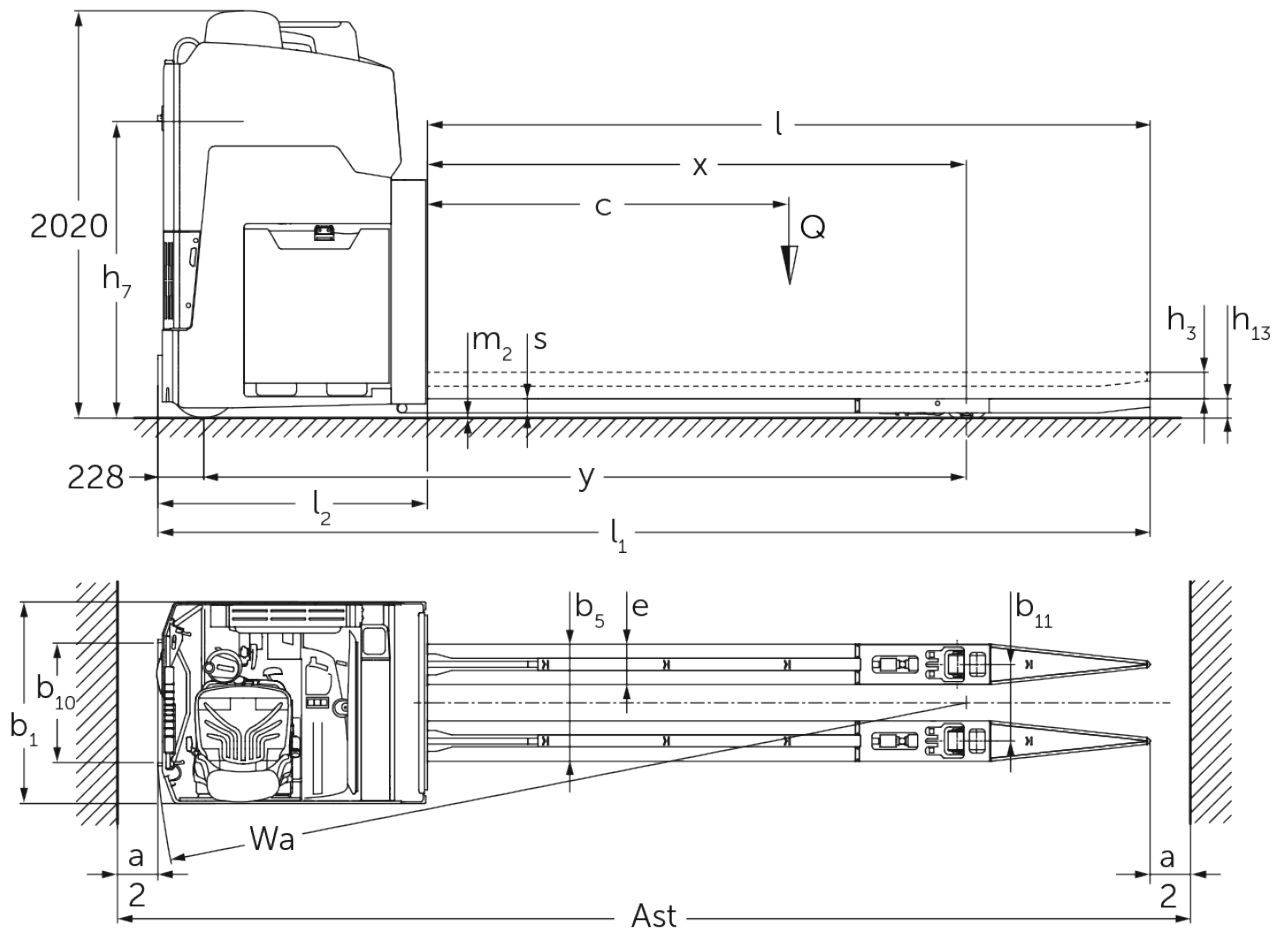


# Elektrisk palleløfter med sidevendt sæde

## **ESE 533**

Løftehøjde: 115 mm / Lasteevne: 3300 kg

# ESE 533



Kendetegn	1.1	Producent (kort navn)		Jungheinrich	
	1.2	Producentens typebetegnelse		<b>ESE 533</b>	
	1.3	Drev		Elektrisk	
	1.4	Betjening		Sæde	
	1.5	Kapacitet / belastning	Q	kg	3300
	1.6	Lasttyngdepunktsafstand	c	mm	1800
	1.8	Lastafstand	x	mm	2673
	1.9	Akselafstand	y	mm	3785
	Vægt	2.1.1	Egenvægt (inkl. batteri)		kg
2.2		Akselbelastning med last for/bag		kg	3555 / 3240
2.3		Akselbelastning uden last for/bag		kg	2745 / 745
Hjul/chassis	3.1	Dæk			Vulkollan ®
	3.2	Dækstørrelse, foran			Ø 343 x 140
	3.3	Dækstørrelse, bag			Ø 90 x 100
	3.5	Hjul, nummer foran / bag (x = drevet)			2x / 4
	3.6	Sporvidde, for	b <sub>10</sub>	mm	592
	3.7	Sporvidde, bag	b <sub>11</sub>	mm	380
	Basismål	4.4	Slagtilfælde (h3)	h <sub>3</sub>	mm
4.8		Sædehøjde / ståhøjde	h <sub>7</sub>	mm	1470
4.15		Højde sænket	h <sub>13</sub>	mm	95
4.19		Samlet længde	l <sub>1</sub>	mm	4895
4.20		Længde inkl. gaffelbagside	l <sub>2</sub>	mm	1340
4.21.1		Samlet bredde	b <sub>1</sub>	mm	1000
4.22		Fork dimensioner	s/e/l	mm	70 x 200 x 3600
4.25		Udvendig gaffelafstand	b <sub>5</sub>	mm	580
4.32		Frihøjde til gulvet mellem akser	m <sub>2</sub>	mm	20
4.34.2		Arbejdsbredde (pall 800x1200 langsgående)	Ast	mm	5340
4.35		Venderadius	W <sub>a</sub>	mm	4025
Ydelsesdata	5.1	Kørehastighed med/uden last		km/h	20 / 20
	5.2	Løftehastighed med/uden last		m/s	0,06 / 0,06
	5.3	Sænkehastighed med/uden last		m/s	0,05 / 0,05
	5.7	Stigeevne med/uden last		%	5 / 10
	5.10	Driftsbremse			
Elmotor/elektronik	6.1	Køremotor, effekt S2 60 min		kW	8,5
	6.1.1	2. Køremotor, effekt S2 60 min		kW	8,5
	6.2	Løftemotor, effekt ved S3		kW	2
	6.3	Batteri iht. DIN 43531/35/36			no
	6.4	Batterispænding/nominal kapacitet		V / Ah	48 / 1000
	6.5	Batterivægt		kg	1450
	6.6	Energiforbrug iht. VDI-cyklus		kWh/h	0
	6.6.1	Energiforbrug iht. EN-cyklus		kWh/h	0,92
	6.6.2	CO2-ækvivalent ifølge EN16796		kg/h	0,5
Andet	8.1	Type kørekontrol			Mosfet/AC

- Dette typeblad iht. VDI-direktiv 2198 nævner kun de tekniske værdier for standardtrucken. Afvigende dæktyper, andre master, tillægsanordninger, osv. kan resultere i andre værdier.

**Jungheinrich Danmark A/S**

Øst: Mårkærvej 3, 2630 Taastrup  
Vest: Vrøndingvej 5, 8700 Horsens  
Telefon 7027 6040  
Telefax 7027 6041

[kontakt@jungheinrich.dk](mailto:kontakt@jungheinrich.dk)  
[www.jungheinrich.dk](http://www.jungheinrich.dk)

Vores fabrikker i Norderstedt, Moosburg  
og Landsberg, samt vores  
reservedelscenter i KaltenKirchen, er  
certificeret. ISO 9001  
ISO 14001

Jungheinrich truck opfylder de  
europæiske sikkerhedskrav.



**JUNGHEINRICH**