

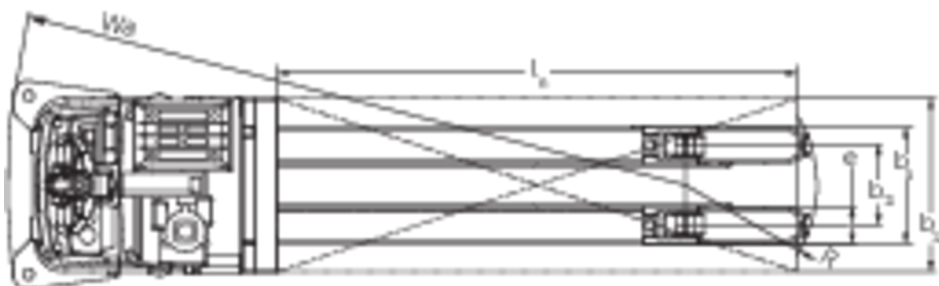
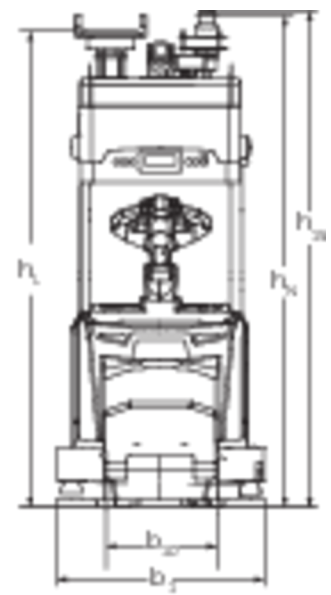
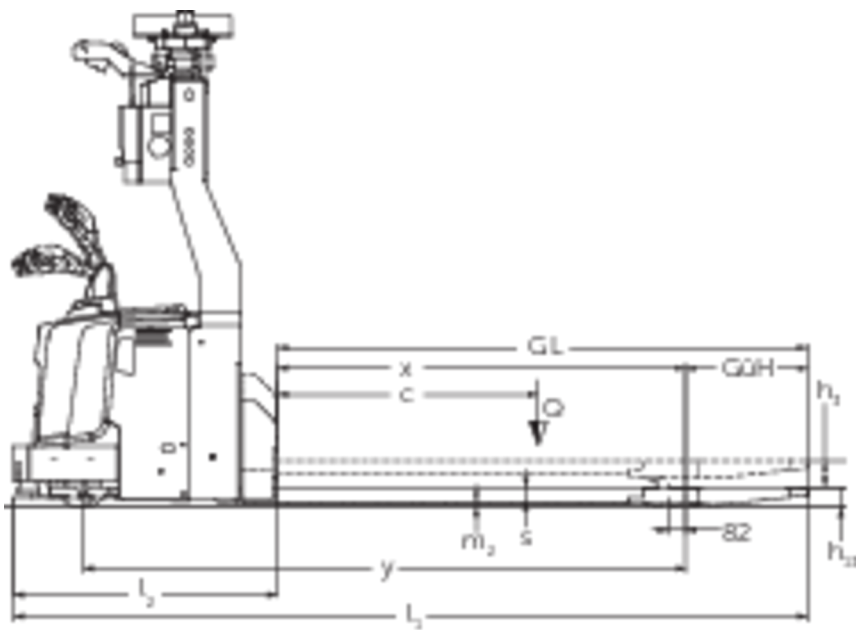


Auto Pallet Mover palleløfter med styrestang

ERE 225a

Løftehøjde: 125 mm / Lasteevne: 2500 kg

ERE 225a



Kendetegn	1.1	Producent (kort navn)			Jungheinrich
	1.2	Producentens typebetegnelse			ERE 225a
	1.4	Betjening			AGV
	1.5	Kapacitet / belastning	Q	kg	2500
	1.6	Lasttyngdepunktsafstand	c	mm	1200
Vægt	2.1.1	Egenvægt (inkl. batteri)		kg	1240
	2.2	Akselbelastning med last for/bag		kg	1590 / 2150
	2.3	Akselbelastning uden last for/bag		kg	1020 / 220
Hjul/chassis	3.1	Dæk			Polyuretan (PU)
	3.2	Dækstørrelse, foran			230 x 77
	3.3	Dækstørrelse, bag			85 x 85
	3.4	Reservehjul			140 x 54
	3.7	Sporvidde, bag	b ₁₁	mm	368
Basismål	4.2	Højde mast tilbagetrukket (h ₁)	h ₁	mm	2230
	4.2.1	Samlet højde	h ₁₅	mm	2280
	4.4	Slagtilfælde (h ₃)	h ₃	mm	125
	4.15	Højde sænket	h ₁₃	mm	90
	4.19	Samlet længde	l ₁	mm	3666
	4.20	Længde inkl. gaffelbagside	l ₂	mm	1217
	4.21.1	Samlet bredde	b ₁	mm	965
	4.22	Fork dimensioner	s/e/l	mm	70 x 187 x 2450
	4.25	Udvendig gaffelafstand	b ₅	mm	540
	4.31	Frihøjde til gulvet med last under masten	m ₁	mm	20
Ydelsesdata	5.1	Kørehastighed med/uden last		km/h	7,2 / 7,2
	5.10	Driftsbremse			generatorisk
Elmotor/ elektronik	6.1	Køremotor, effekt S2 60 min		kW	2,8
	6.2	Løftemotor, effekt ved S3		kW	1,5
	6.4	Batterispænding/nominel kapacitet		V / Ah	24 / 375
	6.5	Batterivægt		kg	273
Andet	8.1	Type kørekontrol			AC speedCONTROL
	10.7	Lydtrykniveau ifølge EN12053, førerens rør		dB (A)	64

- Dette typeblad iht. VDI-direktiv 2198 nævner kun de tekniske værdier for standardtrucken. Afgivende dæktyper, andre master, tillægsanordninger, osv. kan resultere i andre værdier.

Jungheinrich Danmark A/S

Øst: Mårkærvej 3, 2630 Taastrup
Vest: Vrøndingvej 5, 8700 Horsens
Telefon 7027 6040
Telefax 7027 6041

kontakt@jungheinrich.dk
www.jungheinrich.dk

Vores fabrikker i Norderstedt, Moosburg
og Landsberg, samt vores ISO 9001
reservedelscenter i KaltenKirchen, er
ISO 14001
certificeret.

**JUNGHEINRICH**