

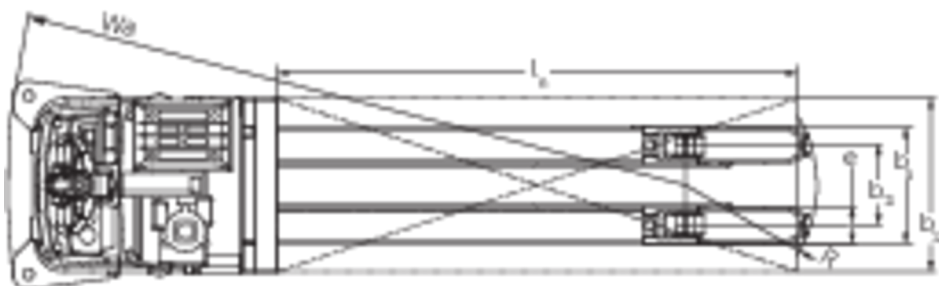
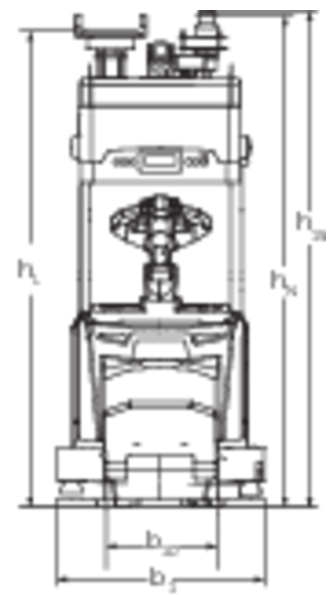
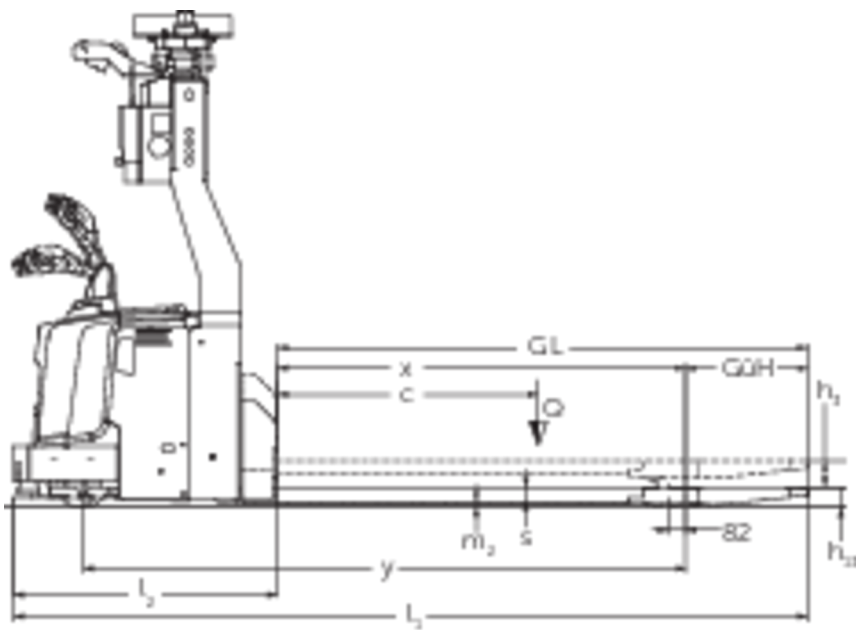


Automaattinen lavansiirtovaunu

ERE 225a

Nostokorkeus: 125 mm / Kantavuus: 2500 kg

ERE 225a



VDI-taulukko

Tilanne: 08/2023

| | | | | | |
|--------------------------------|----------------------------------|---|-----------------|--------|-------------------|
| Tunnistetiedot | 1.1 | Valmistaja (lyhenne) | | | Jungheinrich |
| | 1.2 | Valmistajan tyyppimerkintä | | | ERE 225a |
| | 1.4 | Käyttö | | | AGV |
| | 1.5 | Kantavuus/kuorma | Q | kg | 2500 |
| | 1.6 | Painopiste-etäisyys | c | mm | 1200 |
| Painot | 2.1.1 | Omapaino (sis. akun) | | kg | 1240 |
| | 2.2 | Akselipaino kuormattuna edessä/takana | | kg | 1590 / 2150 |
| | 2.3 | Akselipaino ilman kuormaa edessä/takana | | kg | 1020 / 220 |
| Pyörät/alusta | 3.1 | Renkaat | | | Polyuretaani (PU) |
| | 3.2 | Rengaskoko edessä | | | 230 x 77 |
| | 3.3 | Rengaskoko takana | | | 85 x 85 |
| | 3.4 | Lisäpyörät | | | 140 x 54 |
| | 3.7 | Raideväli, takana | b ₁₁ | mm | 368 |
| Perusmitat | 4.2 | Maston korkeus alas laskettuna (h ₁) | h ₁ | mm | 2230 |
| | 4.2.1 | Kokonaiskorkeus | h ₁₅ | mm | 2280 |
| | 4.4 | Nostokorkeus (h ₃) | h ₃ | mm | 125 |
| | 4.15 | Korkeus laskettuna | h ₁₃ | mm | 90 |
| | 4.19 | Kokonaispituus | l ₁ | mm | 3666 |
| | 4.20 | Pituus haarukan selkä mukaan lukien | l ₂ | mm | 1217 |
| | 4.21.1 | Kokonaisleveys | b ₁ | mm | 965 |
| | 4.22 | Haarukoiden mitat | s/e/l | mm | 70 x 187 x 2450 |
| | 4.25 | Leveys haarukoiden yli | b ₅ | mm | 540 |
| 4.31 | Maavara maston alla, kuormattuna | m ₁ | mm | 20 | |
| Suorituskykytiedot | 5.1 | Ajonopeus kuormattuna/kuormatta | | km/h | 7,2 / 7,2 |
| | 5.10 | Ajojarru | | | regeneroiva |
| Sähkömoottori/ elektronikka | 6.1 | Ajomoottori, teho S2 60 min | | kW | 2,8 |
| | 6.2 | Nostomoottori, teho S3:ssa | | kW | 1,5 |
| | 6.4 | Akun jännite/nimelliskapasiteetti | | V / Ah | 24 / 375 |
| | 6.5 | Akun paino | | kg | 273 |
| Muuta | 8.1 | Ajoelektroniiikan tyyppi | | | AC speedCONTROL |
| | 10.7 | Melutaso standardin EN12053 mukaan kuljettajan korvan tasolla | | dB (A) | 64 |

- Näissä VDI 2198:n mukaan laadituissa tyyppitiedoissa ilmoitetaan ainoastaan vakiovarusteiselle trukin tekniset tiedot. Toisenlaiset renkaat, muut mastot, lisälaitteet jne. voivat vaikuttaa annettuihin arvoihin.

Jungheinrich Lift Truck Oy

Ahjonkulma 1

04220 Kerava

Tel. 010 616 8585

Fax 010 616 8580

info@jungheinrich.fi
www.jungheinrich.fi

Saksan tuotantolaitokset
Norderstedtissä, Moosburgissa ja
Landsbergissa ovat sertifioituja
Kaltenkirchenin varaosakeskuksen
ohella. ISO 9001
ISO 14001

**JUNGHEINRICH**