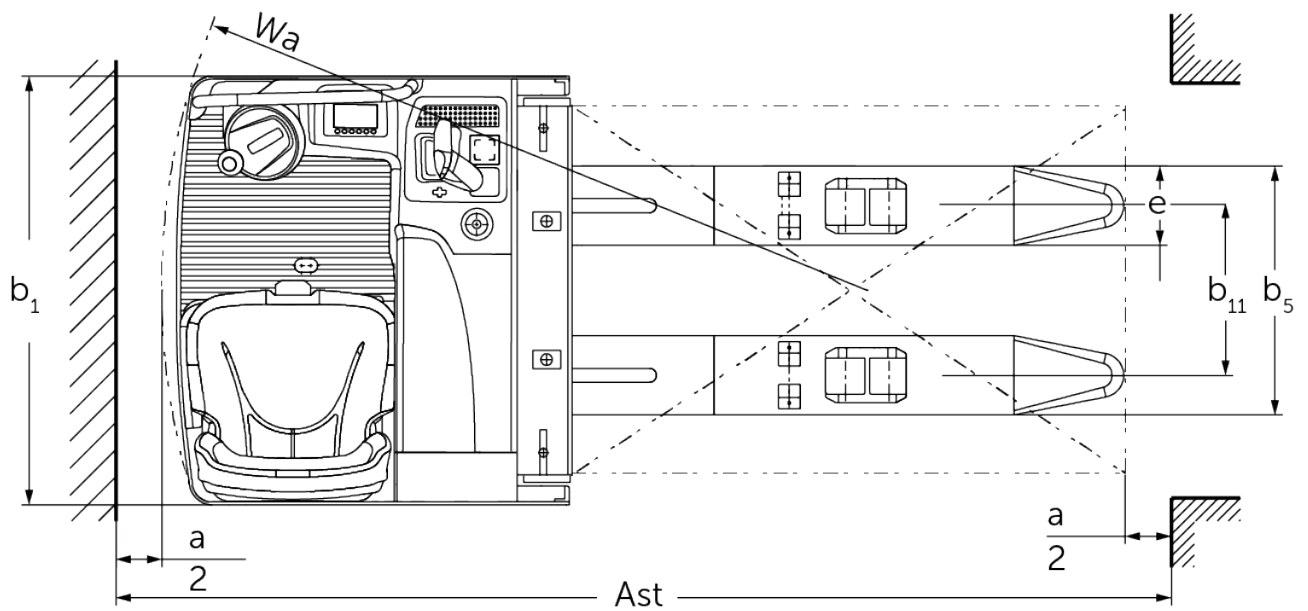
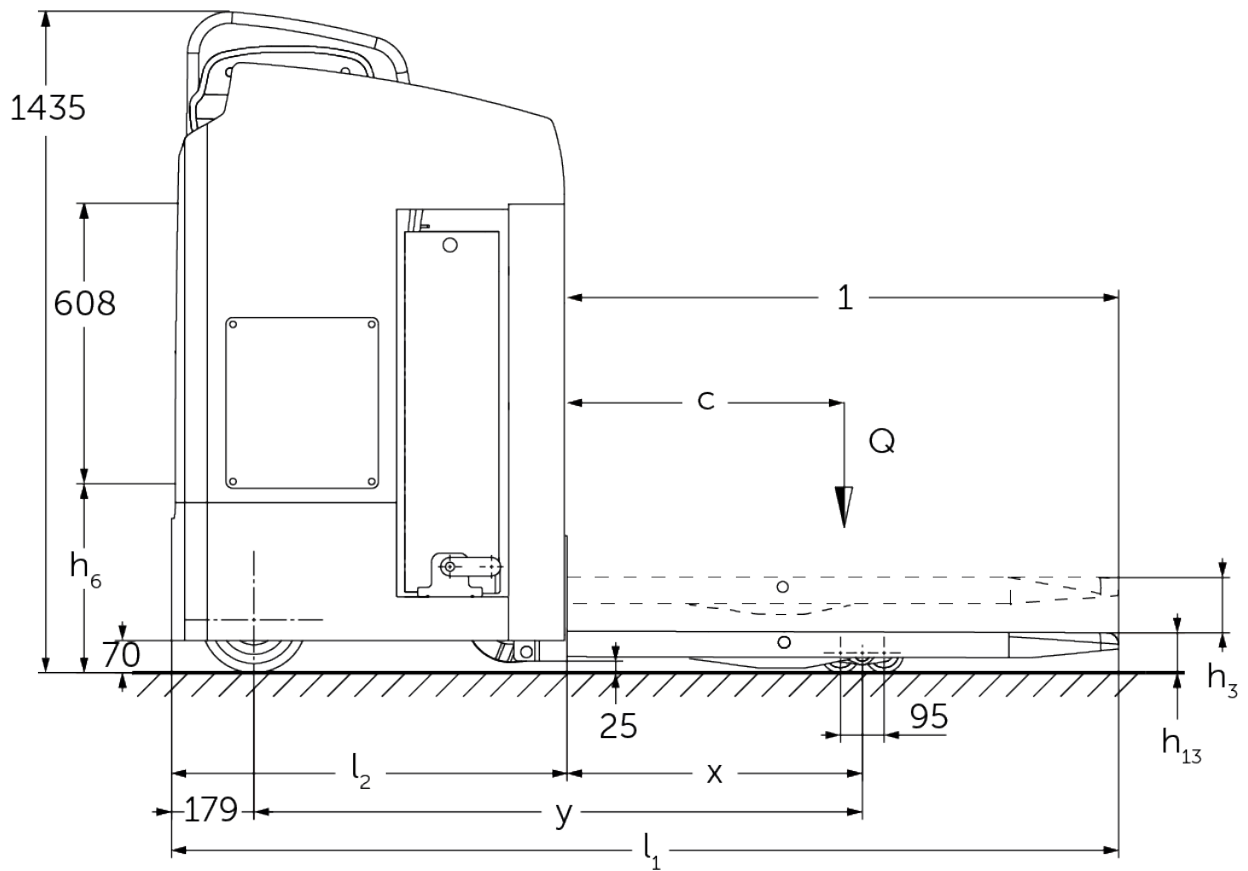




# Transpalette électrique à siège latéral **ESE 220-320**

Hauteur de levée: 125 mm / Capacité de charge: 2000 kg

# ESE 220-320



# Tableau VDI

Version : 08/2023

Sigle	1.1	Fabricant (désignation abrégée)		Jungheinrich	
	1.2	Code type du fabricant		<b>ESE 220-320</b>	
	1.3	Entraînement		Elektro	
	1.4	Commande		Siège	
	1.5	Capacité de charge/charge	Q kg	2000	
	1.6	Distance du centre de gravité de la charge	c mm	600	
	1.8	Distance du talon de fourche à l'axe essieu avant	x mm	868	
	1.9	Empattement	y mm	1548	
	Poids	2.1.1	Poids propre (batterie comprise)	kg	1062
2.2		Charge sur essieu avec charge à l'avant / à l'arrière	kg	1896 / 1142	1902 / 1182
2.3		Charge sur essieu sans charge à l'avant / à l'arrière	kg	258 / 808	264 / 816
Roues / Châssis	3.1	Pneus		Polyurethan (PU)	
	3.2	Taille des roues AV		Ø 230 x 78	
	3.3	Taille des roues AR		Ø 85x85	
	3.4	Roues supplémentaires		Ø 140 x 54	
	3.5	Roues, nombre à l'avant / à l'arrière (x=à entraînement)		2 + 1x / 4	
	3.6	Voie avant	b <sub>10</sub> mm	544	645
	3.7	Voie arrière	b <sub>11</sub> mm	385	
Dimensions de base	4.4	Levée (h <sub>3</sub> )	h <sub>3</sub> mm	125	
	4.8	Hauteur assis/hauteur debout	h <sub>7</sub> mm	1020	
	4.15	Hauteur des bras porteurs baissés	h <sub>15</sub> mm	90	
	4.19	Longueur totale	l <sub>1</sub> mm	2009	
	4.20	Longueur, talon de fourche compris	l <sub>2</sub> mm	859	
	4.21.1	Largeur totale	b <sub>1</sub> mm	820	930
	4.22	Dimensions des fourches	s/e/ l mm	60 x 172 x 1150	
	4.25	Écartement extérieur des fourches	b <sub>5</sub> mm	540	
	4.32	Garde au sol centre empattement	m <sub>2</sub> mm	25	
	4.34.2	Largeur d'allée (palette 800x1200 dans le sens de la longueur)	Ast mm	2259	
	4.35	Rayon de braquage	W <sub>a</sub> mm	1739	1751
Caractéristiques de performance	5.1	Vitesse de traction avec / sans charge	km/h	10 / 12,5	
	5.2	Vitesse de levée avec / sans charge	m/s	0,06 / 0,07	
	5.3	Vitesse de descente avec / sans charge	m/s	0,06 / 0,05	
	5.8	Capacité de franchissement max. des pentes avec / sans charge	%	8 / 13	
	5.10	Frein de service		elektrisch	
Moteur électrique / système électronique	6.1	Moteur de traction, puissance S2 60 min	kW	2,8	
	6.2	Moteur de levée, performance pour S3	kW	2,2	
	6.3	Batterie selon DIN 43531/35/36		nein	
	6.4	Tension de batterie / capacité nominale	V / Ah	24 / 465	
	6.5	Poids de la batterie	kg	380	
	6.6	Consommation d'énergie selon cycle VDI	kWh/h	0	
	6.6.1	Consommation d'énergie selon cycle EN	kWh/h	0,41	0,43
	6.6.2	Équivalent CO2 selon EN16796	kg/h	0,2	
Autres	8.1	Type de commande de conduite		AC	

- Cette fiche technique selon la directive VDI 2198 n'indique que les valeurs techniques du chariot standard. D'autres pneumatiques, d'autres mâts, des dispositifs supplémentaires, etc. peuvent donner d'autres valeurs.

Les valeurs figurant dans le tableau sont valables pour l'écartement extérieur des fourches de 540 mm, la longueur de fourches de 1 150 mm, la levée des bras porteurs relevée.

- N° VDI 1.8 : levée des bras porteurs abaissée :  $x + 95$  mm.
- N° VDI 1.9 : levée des bras porteurs abaissée :  $y + 95$  mm.
- N° VDI 4.35 : levée des bras porteurs abaissée :  $Wa + 95$  mm.

**Jungheinrich SA**  
Researchpark Haasrode 1105  
Esperantolaan 1  
3001 Leuven (Heverlee)  
Telefoon 016 398711

[info@jungheinrich.be](mailto:info@jungheinrich.be)  
[www.jungheinrich.be](http://www.jungheinrich.be)

Les matériels Jungheinrich sont  
conformes aux normes européennes de  
sécurité. ISO 9001  
ISO 14001

Les usines de production de  
Norderstedt, Moosburg et Landsberg en  
Allemagne sont certifiées.



 **JUNGHEINRICH**