



Auto Pallet Mover (APM) Transpalette électrique à timon

ERE 225a

Hauteur de levée: 125 mm / Capacité de charge: 2500 kg

ERE 225a

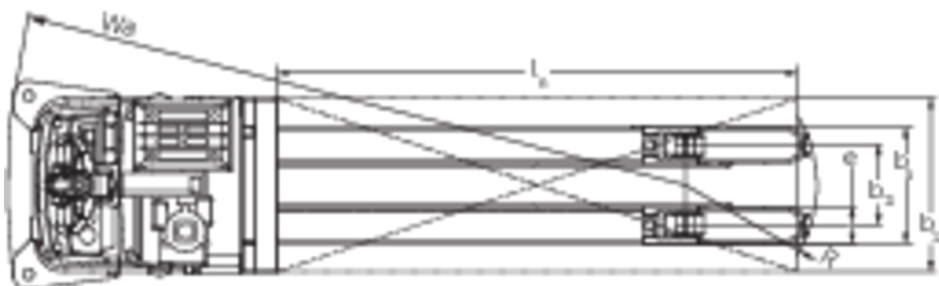
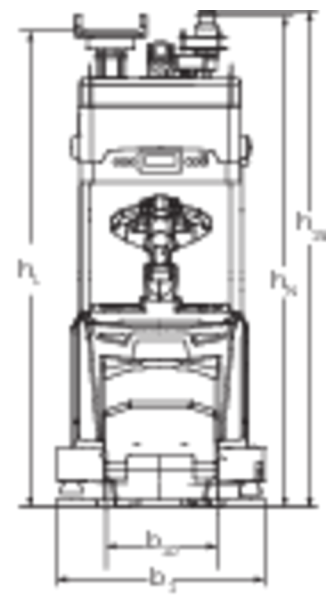
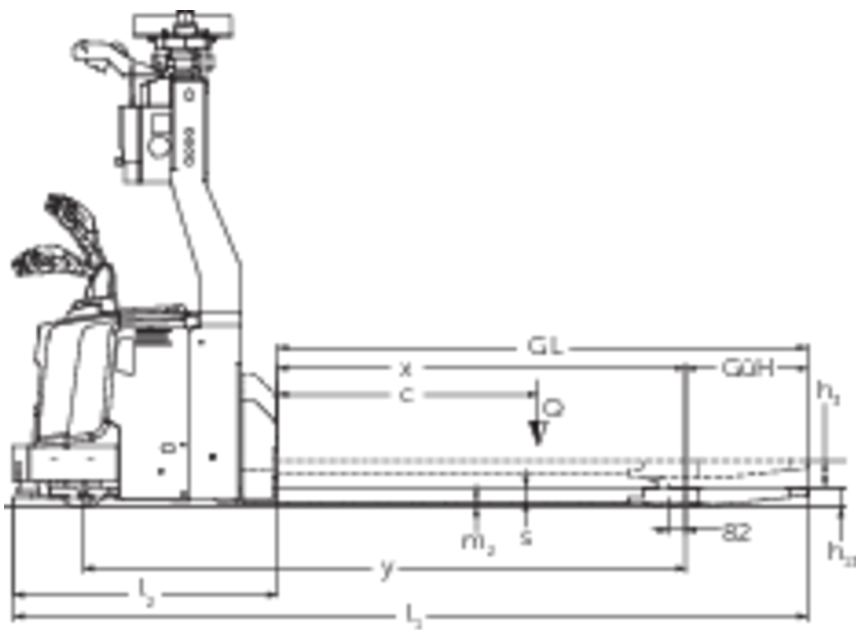


Tableau VDI

Version : 08/2023

Sigle	1.1	Fabricant (désignation abrégée)			Jungheinrich
	1.2	Code type du fabricant			ERE 225a
	1.4	Commande			AGV
	1.5	Capacité de charge/charge	Q	kg	2500
	1.6	Distance du centre de gravité de la charge	c	mm	1200
	Poids	2.1.1	Poids propre (batterie comprise)		kg
2.2		Charge sur essieu avec charge à l'avant / à l'arrière		kg	1590 / 2150
2.3		Charge sur essieu sans charge à l'avant / à l'arrière		kg	1020 / 220
Roues / Châssis	3.1	Pneus			Polyurethan (PU)
	3.2	Taille des roues AV			230 x 77
	3.3	Taille des roues AR			85 x 85
	3.4	Roues supplémentaires			140 x 54
	3.7	Voie arrière	b ₁₁	mm	368
Dimensions de base	4.2	Hauteur du mât replié (h1)	h ₁	mm	2230
	4.2.1	Hauteur totale	h ₁₅	mm	2280
	4.4	Levée (h3)	h ₃	mm	125
	4.15	Hauteur des bras porteurs baissés	h ₁₃	mm	90
	4.19	Longueur totale	l ₁	mm	3666
	4.20	Longueur, talon de fourche compris	l ₂	mm	1217
	4.21.1	Largeur totale	b ₁	mm	965
	4.22	Dimensions des fourches	s/e/l	mm	70 x 187 x 2450
	4.25	Écartement extérieur des fourches	b ₅	mm	540
	4.31	Garde au sol avec charge sous le mât	m ₁	mm	20
Caractéristiques de performance	5.1	Vitesse de traction avec / sans charge		km/h	7,2 / 7,2
	5.10	Frein de service			generatorisch
Moteur électrique / système électronique	6.1	Moteur de traction, puissance S2 60 min		kW	2,8
	6.2	Moteur de levée, performance pour S3		kW	1,5
	6.4	Tension de batterie / capacité nominale		V / Ah	24 / 375
	6.5	Poids de la batterie		kg	273
Autres	8.1	Type de commande de conduite			AC speedCONTROL
	10.7	Niveau sonore selon EN12053, oreille cariste		dB (A)	64

- Cette fiche technique selon la directive VDI 2198 n'indique que les valeurs techniques du chariot standard. D'autres pneumatiques, d'autres mâts, des dispositifs supplémentaires, etc. peuvent donner d'autres valeurs.

Jungheinrich SA
Researchpark Haasrode 1105
Esperantolaan 1
3001 Leuven (Heverlee)
Telefoon 016 398711

info@jungheinrich.be
www.jungheinrich.be

Les matériels Jungheinrich sont
conformes aux normes européennes de
sécurité. ISO 9001
ISO 14001

**JUNGHEINRICH**