



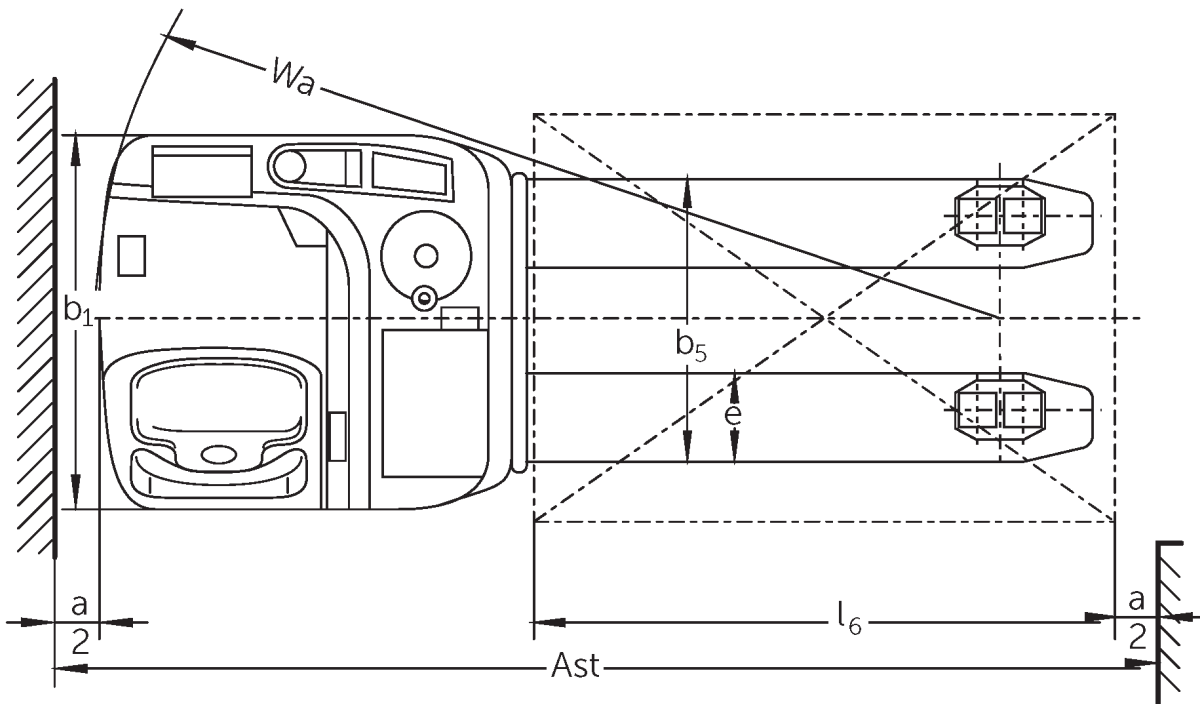
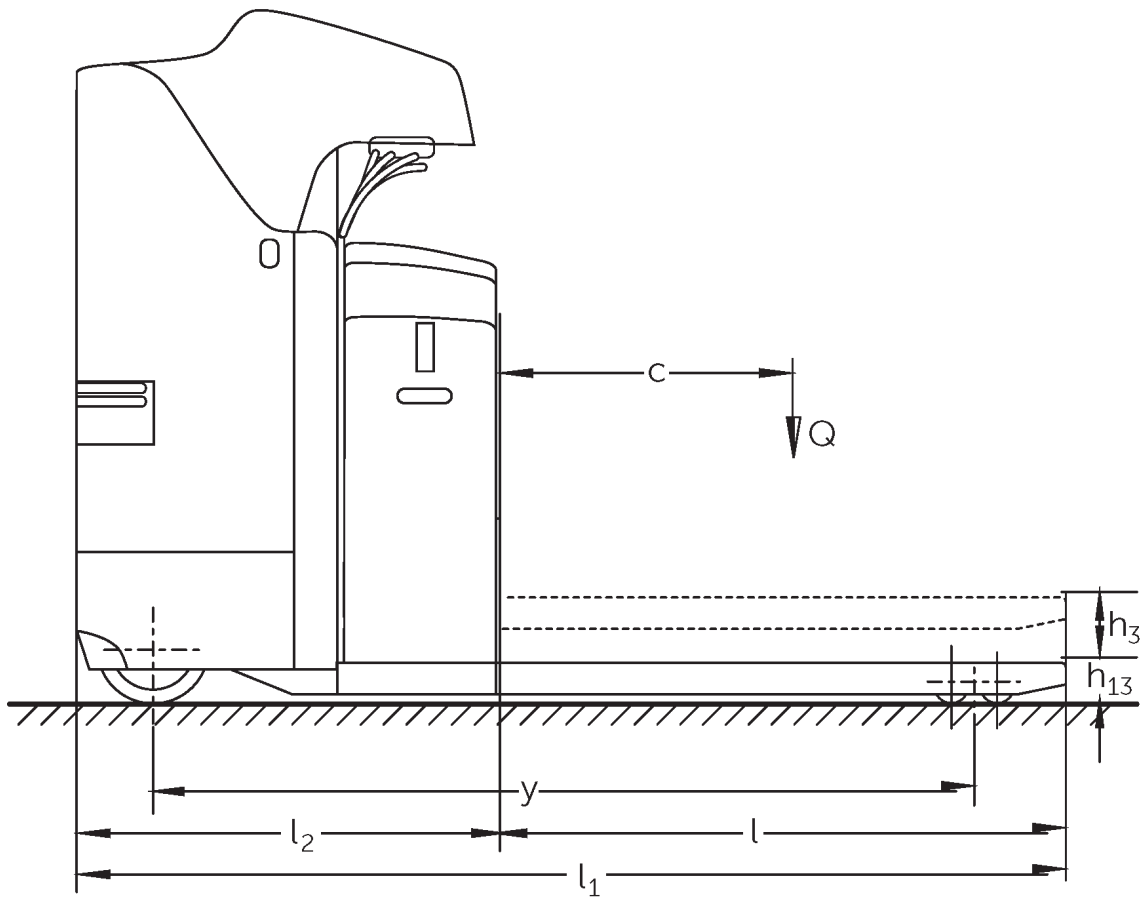
Elektrisk palletruck

ESE 120

Løftehøyde: 125 mm / Løftekapasitet: 2000 kg

 **JUNGHEINRICH**

ESE 120



VDI-tabell

Stå: 08/2023

Mark	1.1	Produsent (kort navn)		Jungheinrich	
	1.2	Produsentens typebetegnelse		ESE 120	
	1.3	Drivenhet		Elektrisk	
	1.4	Betjening		Stående	
	1.5	Løftekapasitet last	Q	kg	2000
	1.6	Lastsenteravstand	c	mm	600
	1.8	Lastavstand	x	mm	964
	1.9	Hjulavstand	y	mm	1595
	Vekter	2.1.1	Egenvekt (inkl. batterier)		kg
2.2		Akselbelastning med last foran/bak		kg	1840 / 1017
2.3		Akselbelastning uten last foran/bak		kg	215 / 642
Hjul, chassis	3.1	Hjul			Polyuretan (PU)
	3.2	Hjuldimensjon foran			Ø 230 x 77
	3.3	Hjuldimensjon bak			Ø 85x85
	3.4	Tilleggshjul			Ø 140 x 57
	3.5	Hjul, antall foran/bak (x = drivhjul)			2 - 1x / 4
	3.6	Sporvidde foran	b ₁₀	mm	485
	3.7	Sporvidde bak	b ₁₁	mm	370
Grunnleggende mål	4.4	Løftehøyde (h ₃)	h ₃	mm	125
	4.15	Høyde senket	h ₁₃	mm	90
	4.19	Totallengde	l ₁	mm	2024
	4.20	Lengde inkl. gaffelrygg	l ₂	mm	874
	4.21.1	Totalbredde	b ₁	mm	760
	4.22	Gafler (tykkelse, bredde, lengde)	s/e/l	mm	55 x 170 x 1150
	4.25	Mål over gafler	b ₅	mm	540
	4.32	Bakkeklaring målt midt mellom akslingene	m ₂	mm	30
	4.34.2	Arbeidsbredde (pall 800x1200 langsgående)	Ast	mm	2274
	4.35	Svingradius	W _a	mm	1838
Ytelser	5.1	Kjørehastighet med/uten last		km/h	10 / 12,5
	5.2	Løfthastighet med/uten last		m/s	0,04 / 0,05
	5.3	Senkehastighet med/uten last		m/s	0,07 / 0,05
	5.8	Maks. stigeevne med/uten last		%	6 / 12
	5.10	Driftsbremser			Generatorisk
Elektrisk motor / Elektronikk	6.1	Drivmotor, effekt S2 60 min		kW	2,8
	6.2	Løftemotor, effekt ved S3		kW	2
	6.3	Batteri iht. DIN 43531/35/36			B
	6.4	Batterispenning / nominell kapasitet		V / Ah	24 / 375
	6.5	Batteriets vekt		kg	297
	6.6	Energiforbruk iht. VDI-syklus		kWh/h	0
	6.6.1	Energiforbruk iht. EN-syklus		kWh/h	0,35
	6.6.2	CO ₂ -ekvivalent i henhold til EN16796		kg/h	0,2
Andre	8.1	Type kjørekontroll			AC

- Her vises kun tekniske verdier for standardmodellen i henhold til retningslinje VDI 2198. Andre dekk, master eller tilleggsutstyr kan gi andre verdier.
Med forbehold om endringer og tekniske nyheter.

Verdiene i tabellen gjelder batterirom L, gaffellengde 1150 mm, hevet initialløft.

- VDI-nr. 1.8: senket lastdel: $x + 90$ mm.
- VDI-nr. 1.9: senket lastdel: $y + 65$ mm.
- VDI-nr. 4.20: batterirom XL: $l_2 + 72$ mm.
- VDI-nr. 4.34: diagonalt iht. VDI: arbeidsgangbredde + 188 mm.

Jungheinrich Norge AS
Alf Bjerckes vei 30 · 0596 Oslo
Postboks 246 Leirdal · 1011 Oslo

Telefon 02350
24-timers servicevakt 480 75 450

kontakt@jungheinrich.no
www.jungheinrich.no

De tyske produksjonsstedene i
Norderstedt, Moosburg og Landsberg er
sertifisert. Det er også vårt
reservedelslager i Kaltenkirchen. ISO 9001
ISO 14001

Jungheinrich-trucker bygges i henhold
til Eusikkerhetsbestemmelsene og CE-
forskriftene



**JUNGHEINRICH**