

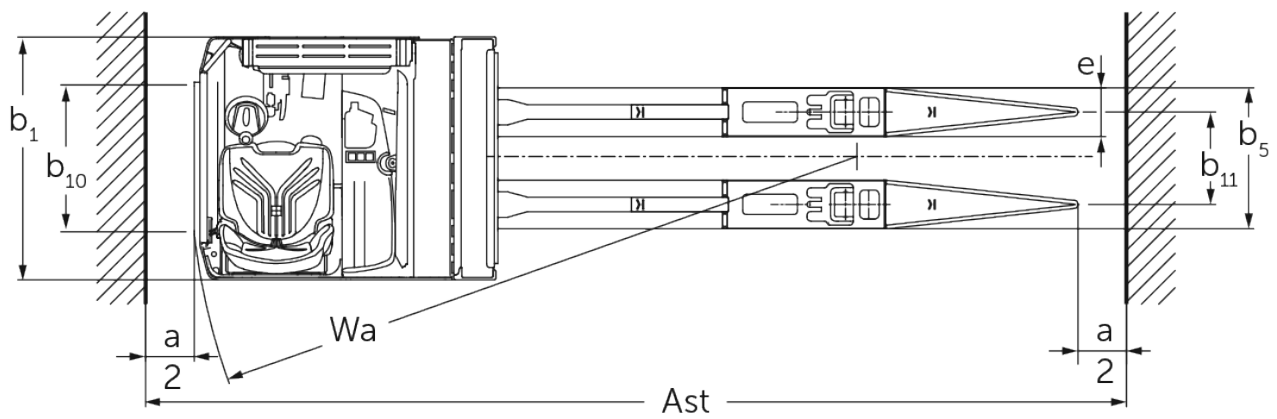
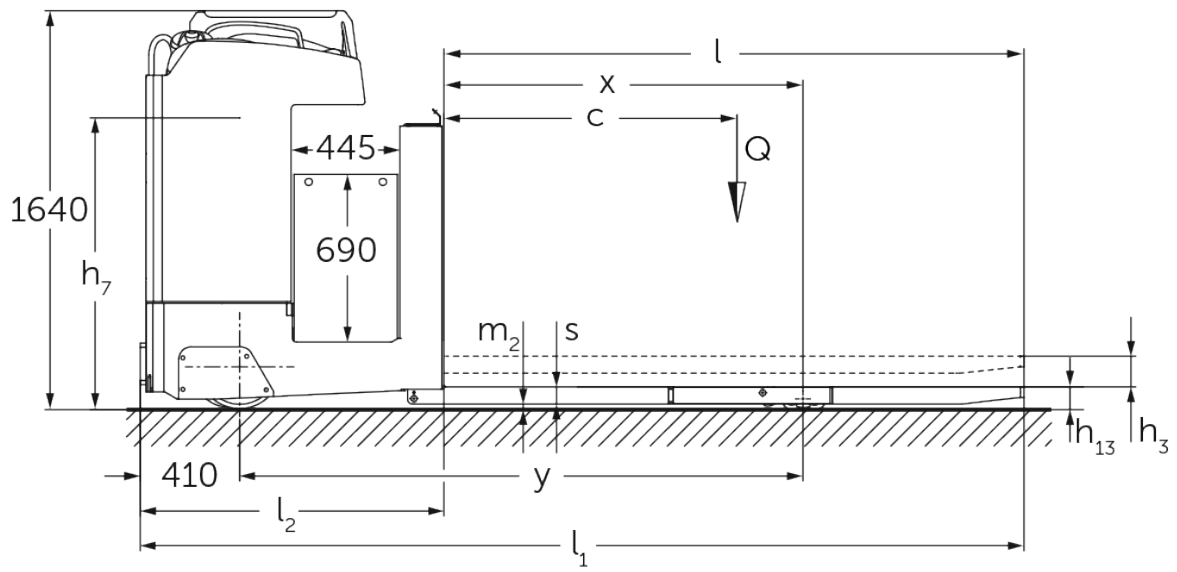


Elektrisk palletruck

ESE 430

Løftehøyde: 115 mm / Løftekapasitet: 3000 kg

ESE 430



VDI-tabell

Stå: 08/2023

Mark	1.1	Produsent (kort navn)		Jungheinrich	
	1.2	Produsentens typebetegnelse		ESE 430	
	1.3	Drivenhet		Elektrisk	
	1.4	Betjening		Sittende	
	1.5	Løftekapasitet last	Q	kg	3000
	1.6	Lastsenteravstand	c	mm	1200
	1.8	Lastavstand	x	mm	1480
	1.9	Hjulavstand	y	mm	2320
	Vekter	2.1.1	Egenvekt (inkl. batterier)		kg
2.2		Akselbelastning med last foran/bak		kg	2190 / 3280
2.3		Akselbelastning uten last foran/bak		kg	1975 / 500
Hjul, chassis	3.1	Hjul			Vulkollan®
	3.2	Hjuldimensjon foran			Ø 343 x 114
	3.3	Hjuldimensjon bak			Ø 90 x 100
	3.4	Tilleggshjul			Ø 285 x 100
	3.5	Hjul, antall foran/bak (x = drivhjul)			2 - 1x / 4
	3.6	Sporvidde foran	b ₁₀	mm	604
	3.7	Sporvidde bak	b ₁₁	mm	380
Grunnleggende mål	4.4	Løftehøyde (h ₃)	h ₃	mm	115
	4.8	Setehøyde / ståhøyde	h ₇	mm	1200
	4.15	Høyde senket	h ₁₅	mm	90
	4.19	Total lengde	l ₁	mm	3650
	4.20	Lengde inkl. gaffelrygg	l ₂	mm	1250
	4.21.1	Totalbredde	b ₁	mm	1000
	4.22	Gafler (tykkelse, bredde, lengde)	s/e/l	mm	70 x 200 x 2400
	4.25	Mål over gafler	b ₅	mm	580
	4.32	Bakkeklinger målt midt mellom akslingene	m ₂	mm	20
	4.34.2	Arbeidsbredde (pall 800x1200 langsgående)	Ast	mm	4050
	4.35	Svingradius	W _a	mm	2750
Ytelser	5.1	Kjørehastighet med/uten last		km/h	14 / 14
	5.2	Løftehastighet med/uten last		m/s	0,06 / 0,06
	5.3	Senkehastighet med/uten last		m/s	0,05 / 0,05
	5.7	Stigeevne med/uten last		%	6 / 15
	5.10	Driftsbremse			elektrisk
Elektrisk motor / Elektronikk	6.1	Drivmotor, effekt S2 60 min		kW	8,5
	6.2	Løftemotor, effekt ved S3		kW	2
	6.3	Batteri iht. DIN 43531/35/36			A
	6.4	Batterispennning / nominell kapasitet		V / Ah	48 / 620
	6.5	Batteriets vekt		kg	945
	6.6.1	Energiforbruk iht. EN-syklus		kWh/h	0,56
	6.6.2	CO ₂ -ekvivalent i henhold til EN16796		kg/h	0,3
Andre	8.1	Type kjørekontroll			Mosfet/AC

- Her vises kun tekniske verdier for standardmodellen i henhold til retningslinje VDI 2198. Andre dekk, master eller tilleggsutstyr kan gi andre verdier.
Med forbehold om endringer og tekniske nyheter.

Jungheinrich Norge AS
Alf Bjerckes vei 30 · 0596 Oslo
Postboks 246 Leirdal · 1011 Oslo

Telefon 02350
24-timers servicevakt 480 75 450

kontakt@jungheinrich.no
www.jungheinrich.no

De tyske produksjonsstedene i
Norderstedt, Moosburg og Landsberg er
sertifisert. Det er også vårt
reservedelslager i Kaltenkirchen. ISO 9001
ISO 14001

Jungheinrich-trucker bygges i henhold
til Eusikkerhetsbestemmelsene og CE-
forskriftene



**JUNGHEINRICH**