

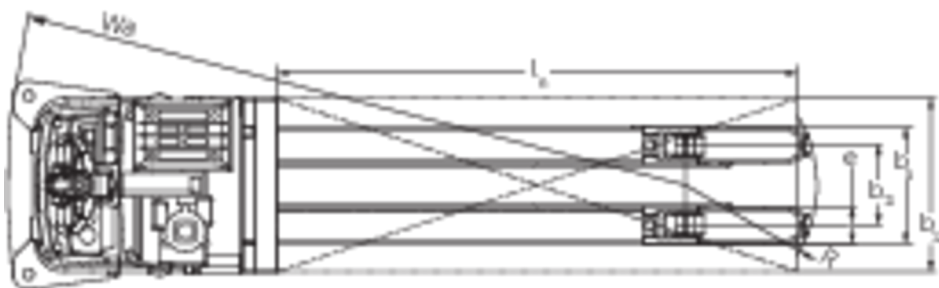
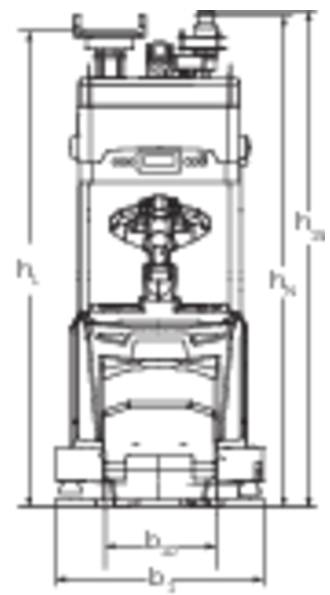
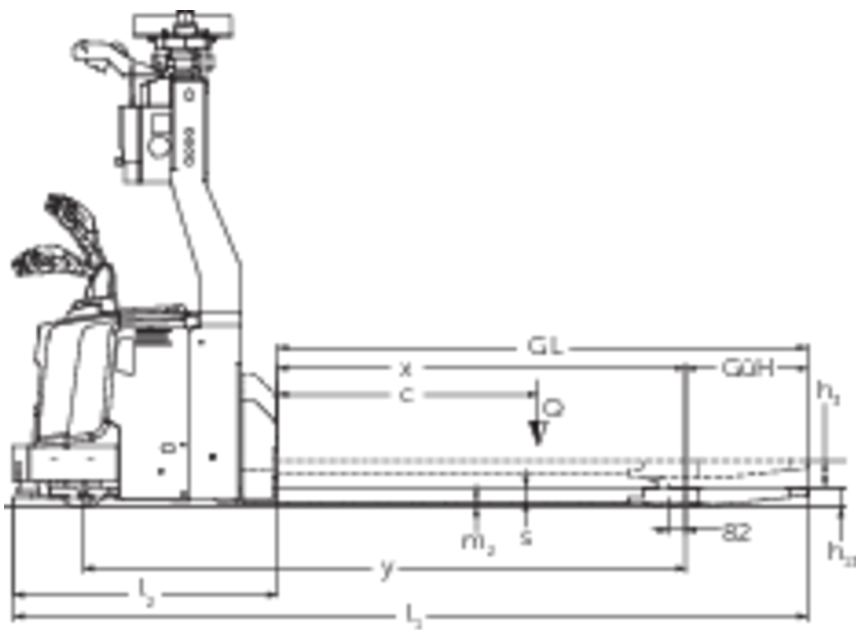


Geautomatiseerde palletwagen

ERE 225a

Hefhoogte: 125 mm / Capaciteit: 2500 kg

ERE 225a



VDI-tabel

Stand: 08/2023

Kenmerken	1.1	Fabrikant (korte naam)			Jungheinrich
	1.2	Typeaanduiding fabrikant			ERE 225a
	1.4	Bediening			AGV
	1.5	Capaciteit/last	Q	kg	2500
	1.6	Lastwaartepuntafstand	c	mm	1200
	Gewichten	2.1.1	Eigen gewicht (incl. accu)		kg
2.2		Aslast met last voor/achter		kg	1590 / 2150
2.3		Aslast onbelast voor/achter		kg	1020 / 220
Wielen/chassis	3.1	Banden			Polyurethaan (PU)
	3.2	Bandenmaat, voor			230 x 77
	3.3	Bandenmaat, achter			85 x 85
	3.4	Extra wielen			140 x 54
	3.7	Spoorbreedte, achter	b_{11}	mm	368
Afmetingen	4.2	Ingeschoven masthoogte (h_1)	h_1	mm	2230
	4.2.1	Totale hoogte	h_{15}	mm	2280
	4.4	Heffing (h_3)	h_3	mm	125
	4.15	Gedaalde hoogte	h_{13}	mm	90
	4.19	Totale lengte	l_1	mm	3666
	4.20	Lengte inclusief vorkrug	l_2	mm	1217
	4.21.1	Totale breedte	b_1	mm	965
	4.22	Vorkafmetingen	s/e/l	mm	70 x 187 x 2450
	4.25	Maat over de vorken	b_5	mm	540
	4.31	Bodemvrijheid met last onder hefmast	m_1	mm	20
Prestaties	5.1	Rijsnelheid met last/onbelast		km/u	7,2 / 7,2
	5.10	Rem			generatorisch
E-motor/ elektronica	6.1	Rijmotor, vermogen S2 60 min		kW	2,8
	6.2	Hefmotor, vermogen bij S3		kW	1,5
	6.4	Accuspanning/nominaal vermogen		V / Ah	24 / 375
	6.5	Accugewicht		kg	273
Overig	8.1	Type rijregeling			AC speedCONTROL
	10.7	Geluidsdruk niveau volgens EN12053, stuurhuis		dB (A)	64

- Dit typeblad volgens VDI-richtlijn 2198 noemt alleen de technische waarden van de standaardmachine. Afwijkende banden, andere hefmasten, extra systemen etc. kunnen resulteren in andere waarden.

De Duitse fabrieken in Norderstedt,
Moosburg en Landsberg zijn
gecertificeerd, evenals ons
onderdelenmagazijn in Kaltenkirchen. ISO 9001
ISO 14001

**JUNGHEINRICH**