

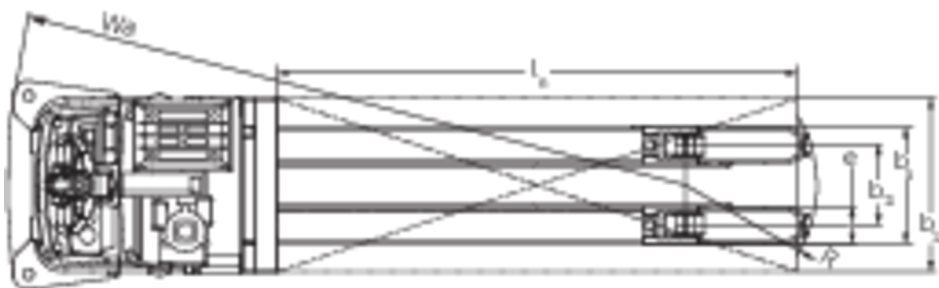
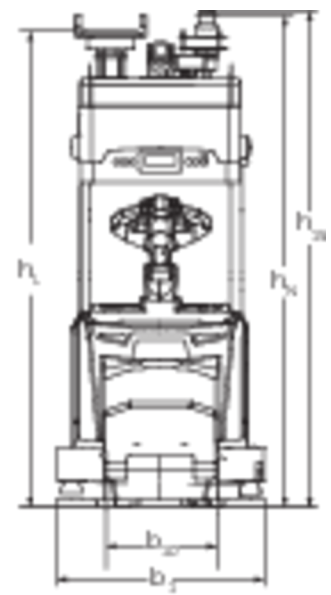
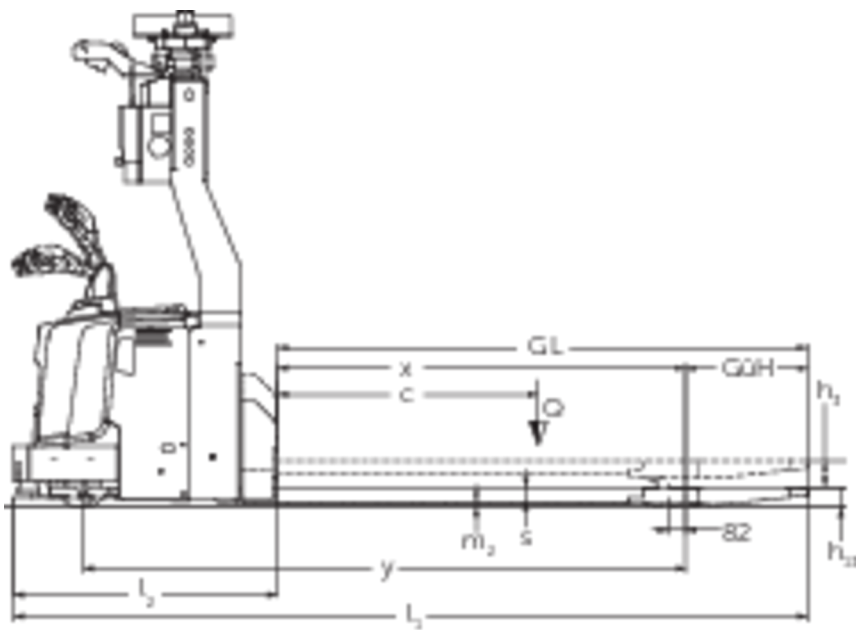


Auto Pallet Mover laagheffende stapelaar met dissel

ERE 225a

Hefhoogte: 125 mm / Capaciteit: 2500 kg

ERE 225a



VDI-tabel

Stand: 08/2023

Kenmerken	1.1	Fabrikant (korte naam)			Jungheinrich
	1.2	Typeaanduiding fabrikant			ERE 225a
	1.4	Bediening			AGV
	1.5	Capaciteit/last	Q	kg	2500
	1.6	Lastwaartepuntafstand	c	mm	1200
Gewichten	2.1.1	Eigen gewicht (incl. accu)		kg	1240
	2.2	Aslast met last voor/achter		kg	1590 / 2150
	2.3	Aslast onbelast voor/achter		kg	1020 / 220
Wielen/chassis	3.1	Banden			Polyurethaan (PU)
	3.2	Bandenmaat, voor			230 x 77
	3.3	Bandenmaat, achter			85 x 85
	3.4	Extra wielen			140 x 54
	3.7	Spoorbreedte, achter	b ₁₁	mm	368
Afmetingen	4.2	Ingeschoven masthoogte (h1)	h ₁	mm	2230
	4.2.1	Totale hoogte	h ₁₅	mm	2280
	4.4	Heffing (h3)	h ₃	mm	125
	4.15	Gedaalde hoogte	h ₁₃	mm	90
	4.19	Totale lengte	l ₁	mm	3666
	4.20	Lengte inclusief vorkrug	l ₂	mm	1217
	4.21.1	Totale breedte	b ₁	mm	965
	4.22	Vorkafmetingen	s/e/l	mm	70 x 187 x 2450
	4.25	Maat over de vorken	b ₅	mm	540
	4.31	Bodemvrijheid met last onder hefmast	m ₁	mm	20
Prestaties	5.1	Rijsnelheid met/zonder belasting		km/u	7,2 / 7,2
	5.10	Rem			generatorisch
E-motor/ elektronica	6.1	Tractiemotor, vermogen S2 60 min		kW	2,8
	6.2	Hefmotor, vermogen op S3 (ED) 15%		kW	1,5
	6.4	Accuspanning/nominaal vermogen		V / Ah	24 / 375
	6.5	Accugewicht		kg	273
Overig	8.1	Type rijregeling			AC speedCONTROL
	10.7	Geluidsdruk niveau volgens EN12053, stuurhuis		dB (A)	64

- Dit typeblad conform VDI-richtlijn 2198 vermeldt alleen de technische waarden van het standaardapparaat. Afwijkende banden, andere hefmasten, extra inrichtingen etc. kunnen resulteren in andere waarden.

Jungheinrich NV
Researchpark Haasrode 1105
Esperantolaan 1
3001 Leuven (Heverlee)

Tél. 016 39 87 11

info@Jungheinrich.be
www.Jungheinrich.be

De Duitse productie-eenheden in
Norderstedt, Moosburg en Landsberg en
het onderdelencentrum in Kaltenkirchen
zijn gecertificeerd. ISO 9001
ISO 14001

**JUNGHEINRICH**