



Sistema de reboques automatizados **EZS 350a**

Capacidade de carga: 5000 kg

EZS 350a

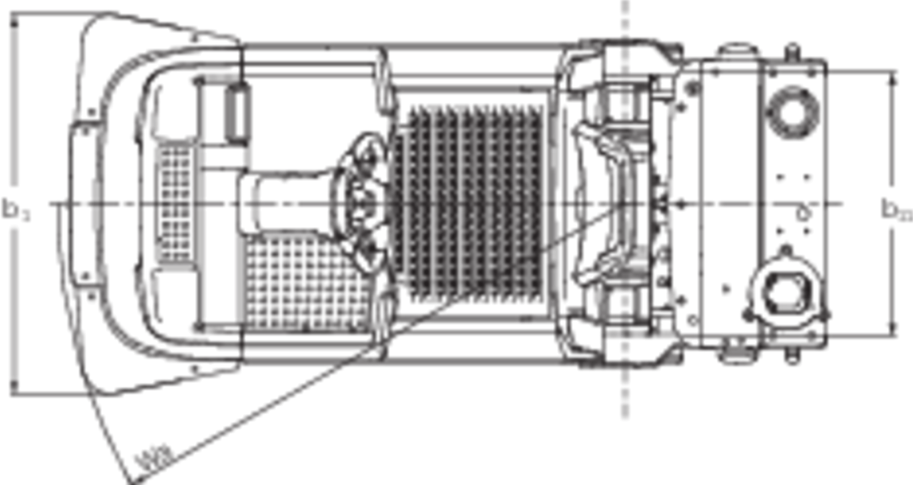
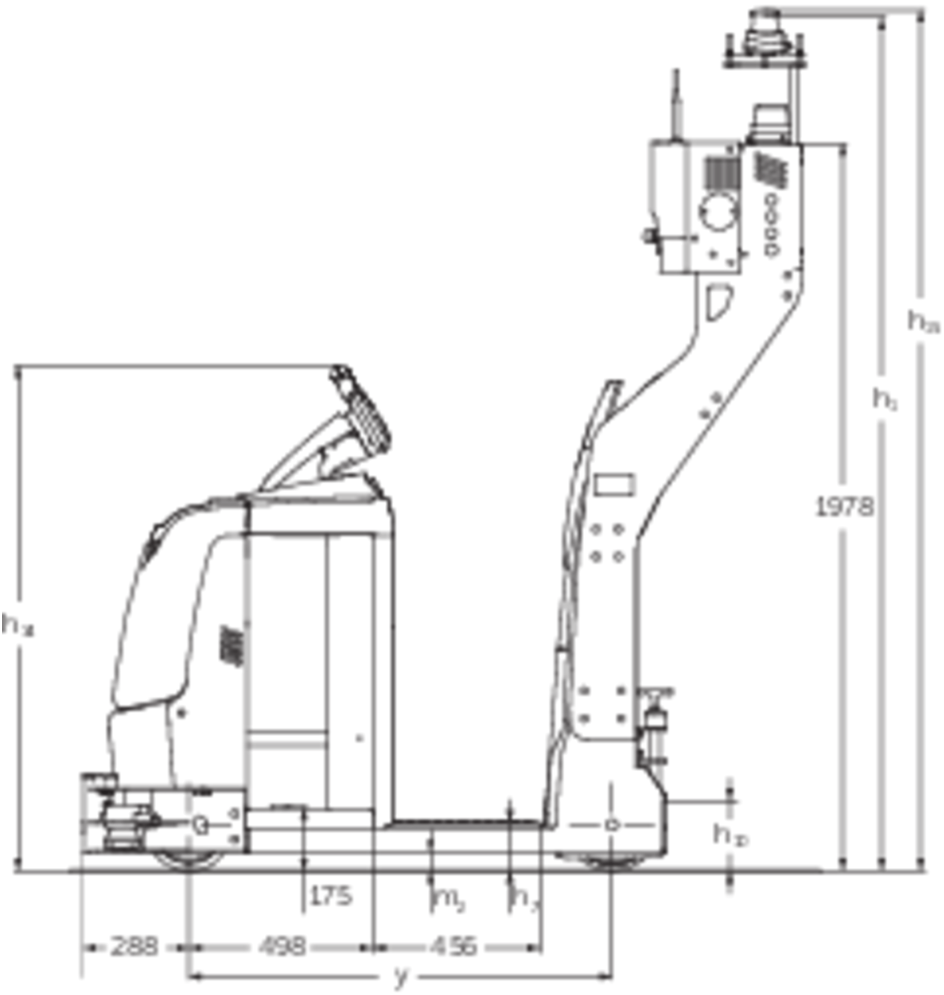


Tabela VDI

Versão: 08/2023

Características	1.1	Fabricante (nome curto)		Jungheinrich	
	1.2	Designação do modelo pelo fabricante		EZS 350a	
	1.3	Tração		Elektro	
	1.4	Modo de operação		AGV	
	1.5	Capacidade de carga/carga	Q	kg	5000
	1.5.3	Capacidade de reboque	Q	kg	5000
	1.9	Distância entre eixos	y	mm	1149
Pesos	2.1.1	Peso do equipamento (incluindo bateria)		kg	1333
	2.3	Peso por eixo sem carga à frente/atrás		kg	594 / 739
Rodas/chassis	3.1	Pneus			Vulkollan®
	3.2	Dimensão do pneu, dianteiro			ø230 x 77
	3.3	Dimensão do pneu, traseiro			ø250 x 80
	3.5	Rodas, número à frente/atrás (x = não motrizes)			1x/2
	3.7	Distância entre centro do rasto dos pneus, atrás	b ₁₁	mm	680
Dimensões básicas	4.2.1	Altura total	h ₁₅	mm	2273
	4.19	Comprimento total	l ₁	mm	1962
	4.21.1	Largura total	b ₁	mm	980
	4.35	Raio de viragem	W _a	mm	1466
Performance	5.1	Velocidade de deslocamento com/sem carga		km/h	8 / 12,5
	5.10	Travão de serviço			generatorisch
Motor elétrico/sistema eletrónico	6.1	Motor de tração, potência no regime S2 60 min		kW	2,8
	6.4	Voltagem da bateria/ capacidade nominal		V / Ah	24 / 620
	6.5	Peso da bateria		kg	460
Outros	8.1	Tipo de controle de direção			AC SpeedControl
	10.7	Nível de pressão sonora de acordo com EN12053, tubo do motorista		dB (A)	66

- Esta ficha técnica, conforme diretriz VDI 2198, menciona apenas os valores técnicos do veículo padrão. Pneus diferentes, outros tipos de mastro, acessórios adicionais, etc. podem fornecer outros valores.

- 4.12: outras alturas de acoplamento disponíveis
- 4.19: sem opção S3000, sem acoplamento
- 5.1: na operação manual (ver diagrama)
- 5.5: Força de tração nominal

Jungheinrich Lift Truck Ltda.

Equipamentos de Transporte, Lda.

Rod. Vice Prefeito Hermenegildo Tonolli, 2535

Galpão 2

CEP 13295-000

Itupeva – SP

Tel. +55 11 3511-6295

contato@jungheinrich.com.br
www.jungheinrich.com.br

As unidades de produção alemãs em
Norderstedt, Moosburg e Landsberg são
certificadas, assim como nosso Centro
de Peças Originais em Kaltenkirchen. ISO 9001
ISO 14001

**JUNGHEINRICH**