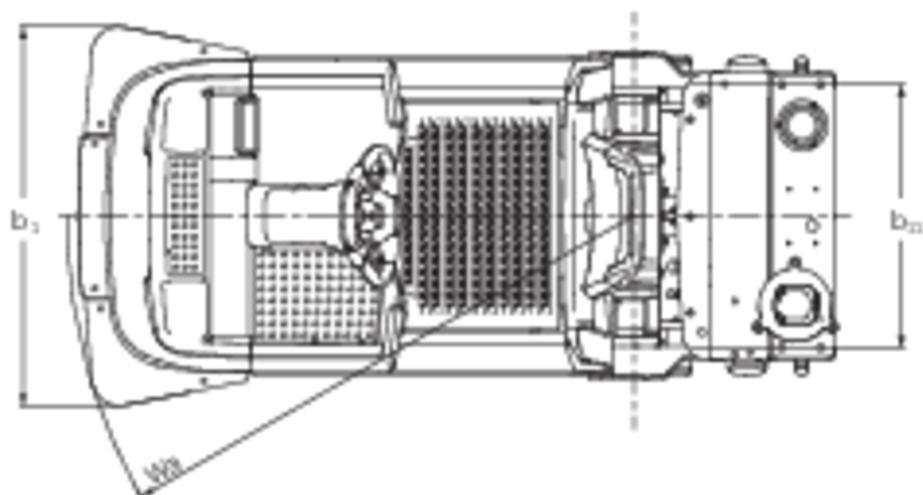
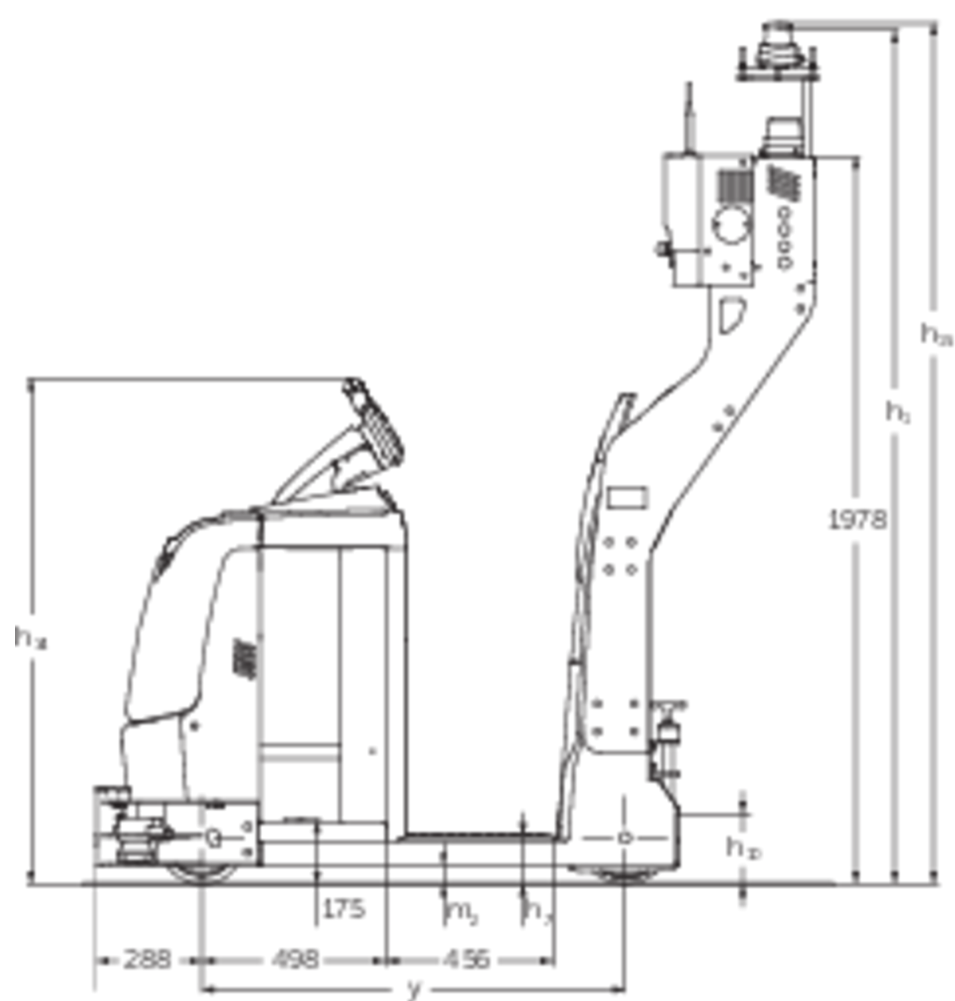




Sürücüsüz taşıma sistemi römorkörü **EZS 350a**

Yük kapasitesi: 5000 kg

EZS 350a



VDI tablo

Standı: 08/2023

İşaret	1.1	Üretici (kısa ad)			Jungheinrich
	1.2	Üreticinin tip sembolünü			EZS 350a
	1.3	Sürücü			Elektrikli
	1.4	Operasyon			AGV
	1.5	Kapasite / yük	Q	kg	5000
	1.5.3	Çekme kapasitesi	Q	kg	5000
	1.9	Dingil açıklığı	y	mm	1149
Ağırlıklar	2.1.1	Ölü ağırlık (pil dahil)		kg	1333
	2.3	Ön / arka yüksüz aks yükü		kg	594 / 739
Tekerlekler / Süspansiyon	3.1	Lastikler			Vulkollan ®
	3.2	Lastik ebadı, ön			ø230 x 77
	3.3	Lastik ebadı, arka			ø250 x 80
	3.5	Tekerlekler, ön / arka numara (x = tahrikli)			1x/2
	3.7	Ölçer, arka	b ₁₁	mm	680
Sürüş tahriki/ kaldırma düzenneği	4.2.1	Toplam yükseklik	h ₁₅	mm	2273
	4.19	Toplam uzunluk	l ₁	mm	1962
	4.21.1	Toplam genişlik	b ₁	mm	980
	4.35	Dönüş yarıçapı	W _a	mm	1466
Performans verileri	5.1	Yüklü / yüksüz sürüş hızı		km/h	8 / 12,5
	5.10	Servis freni			rejeneratif
Elektrik motoru / Elektronik	6.1	Çekiş motoru, güç S2 60 dk		kW	2,8
	6.4	Akü gerilimi / Nominal kapasite		V / Ah	24 / 620
	6.5	Pil ağırlığı		kg	460
Diğer	8.1	Sürüş kontrol tipi			AC speedCONTROL
	10.7	EN12053'e göre ses basıncı seviyesi, sürücü borusu		dB (A)	66

- VDI 2198 uyarınca bu bilgi formu sadece standart cihazın teknik değerlerini belirtir. Farklı lastikler, farklı asansörler, ek donanımlarda vs. başka değerler oluşabilir.

- 4.12: farklı kavrama yükseklikleri temin edilebilir
- 4.19: S3000 opsiyonu hariç, kavrama hariç
- 5.1: manuel işletimde (bkz. diyagram)
- 5.5: nominal çekiş gücü

Jungheinrich İstif Makinaları San. ve Tic. Ltd. Şti.

Ekşiođlu Mahallesi
Yeni Şile Otoban Yolu Üzeri
Şehitler Caddesi No:47
34794 Alemdađ – İstanbul
Tel. 0216 430 0 800 pbx
Faks 0216 312 47 08
Santral 444 JUNG(5864)

info@jungheinrich.com.tr
www.jungheinrich.com.tr

Norderstedt, Moosburg ve
Landsberg'deki Alman üretim tesislerimiz
ve Kaltenkirchen'deki yedek parça
merkezimiz sertifikalıdır. ISO 9001
ISO 14001

JUNGHEINRICH