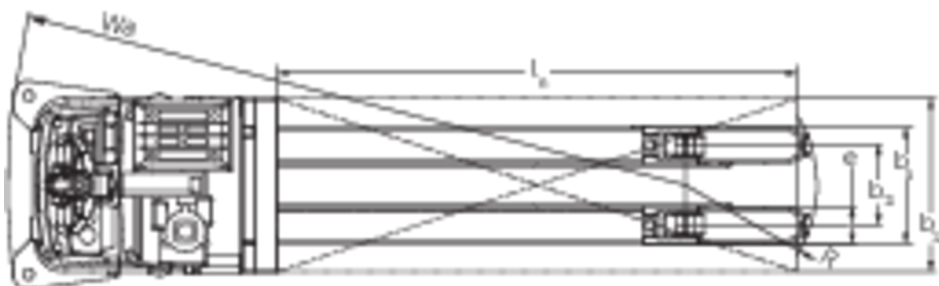
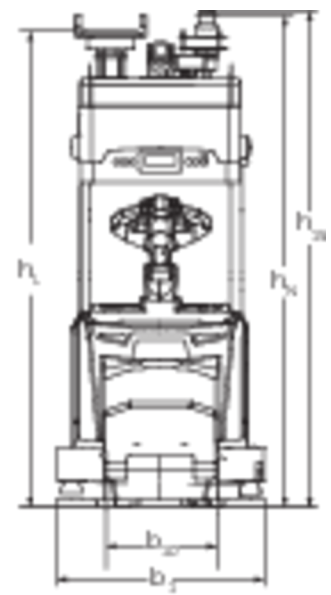
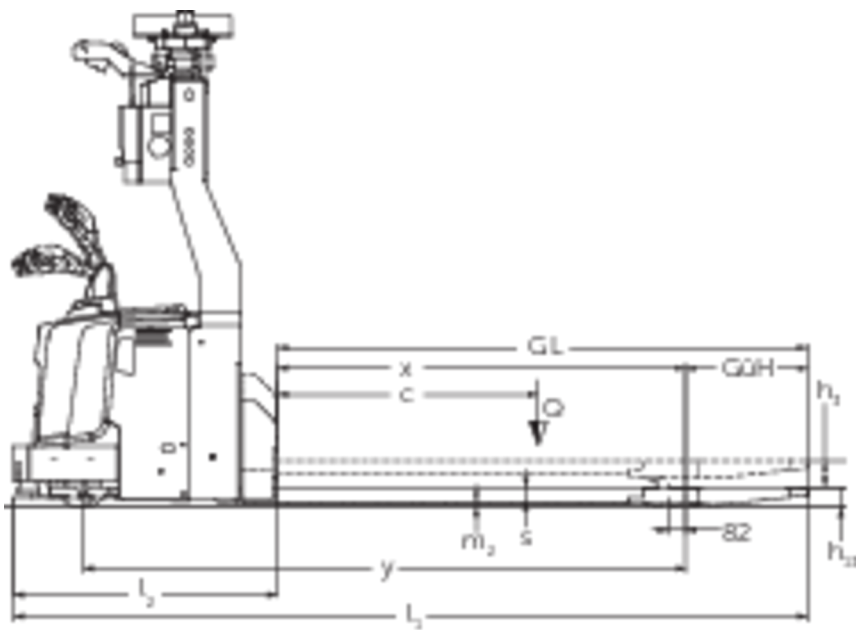




Автоматична підйомна техніка **Auto Pallet Mover (APM) повіdkовий візок ERE 225a**

Висота підйому: 125 мм / Вантажопідйомність: 2500 кг

ERE 225a



Таблиця VDI

Станом на: 08/2023

Відмітний знак	1.1	Виробник (скорочене, умовне позначення)		Jungheinrich
	1.2	Типова позначка виробника		ERE 225a
	1.4	Особливості роботи		АТЗ (автоматичний транспортний засіб)
	1.5	Вантажопідйомність/навантаження	Q кг	2500
	1.6	Відстань до центру ваги	c мм	1200
	Маси	2.1.1	Власна вага (з акумулятором)	кг
2.2		Навантаження на вісь з вантажем спереду/ззаду	кг	1590 / 2150
2.3		Навантаження на вісь без вантажу спереду/ззаду	кг	1020 / 220
Колеса/шасі	3.1	Шини		Поліуретан (PU)
	3.2	Розмір шин, передніх		230 x 77
	3.3	Розмір шин, задніх		85 x 85
	3.4	Запасні колеса		140 x 54
	3.7	Ширина колії, задня вісь	b ₁₁ мм	368
Основні розміри	4.2	Висота вантажопідйомної щогли складеному стані (h ₁)	h ₁ мм	2230
	4.2.1	Загальна висота	h ₁₅ мм	2280
	4.4	Підйом (h ₃)	h ₃ мм	125
	4.15	Висота в опущеному стані	h ₁₃ мм	90
	4.19	Загальна довжина	l ₁ мм	3666
	4.20	Довжина разом зі спинкою вил	l ₂ мм	1217
	4.21.1	Загальна ширина	b ₁ мм	965
	4.22	Розміри вил	s/e/l мм	70 x 187 x 2450
	4.25	Відстань між зовнішніми сторонами вил	b ₅ мм	540
	4.31	Кліренс з вантажем під вантажопідйомною щоглою	m ₁ мм	20
Функціональні характеристики	5.1	Швидкість руху з вантажем / без вантажу	Км/год	7,2 / 7,2
	5.10	Робоче гальмо		генераторні
Електродвигун/електроніка	6.1	Тяговий двигун, потужність S2 60 хвил	кВт	2,8
	6.2	Двигуна підйому, потужність при S3	кВт	1,5
	6.4	Напруга акумулятора / номінальна ємність	В / Агод	24 / 375
	6.5	Вага акумулятора	кг	273
Інше	8.1	Вид системи керування рухом		Система speedCONTROL змінного струму
	10.7	Рівень звукового тиску згідно з EN12053 на вухо оператора	дБ(А)	64

- У цьому технічному паспорті згідно з Директивою Співки німецьких інженерів (VDI) № 2198 надаються тільки технічні показники стандартного пристрою. У разі використання нестандартних шин, інших вантажопідйомних щогл, додаткового обладнання показники можуть бути іншими.

ТОВ "Юнгхайнріх Ліфт Трак"
вул. Качалова, 5-Г
03126, Київ, Україна
тел. 044 583 1 583
факс 044 583 1 584

info@jungheinrich.ua
www.jungheinrich.ua

Німецькі виробничі потужності в
Нордерштедті, Моосбурзі та
Ландсберзі сертифіковані, так само як
і наш центр оригінальних запчастин
у Кальтенкірхені.

ISO 9001
ISO 14001

**JUNGHEINRICH**