

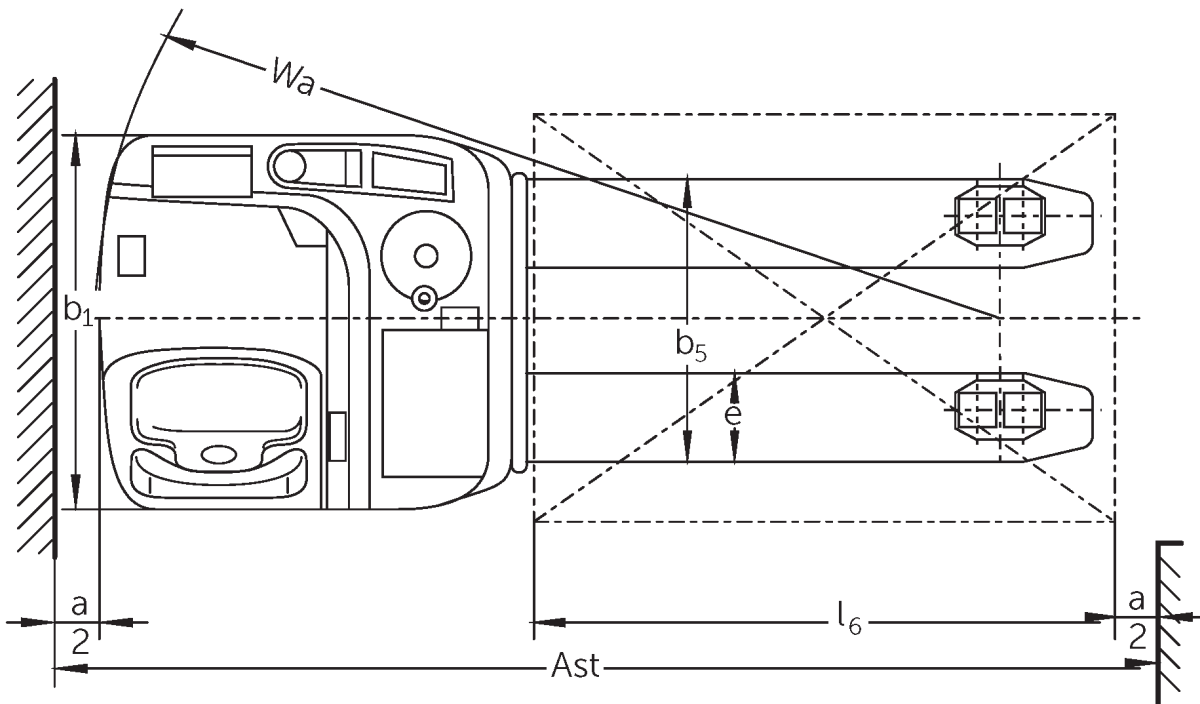


Električni nizkodvižni viličar s stojno platformo

ESE 120

Dvižna višina: 125 mm / Nosilnost: 2000 kg

ESE 120



Razpredelnica VDI

Izdaja: 08/2023

Splošni podatki	1.1	Proizvajalec (kratko poimenovanje)		Jungheinrich	
	1.2	Tipska oznaka		ESE 120	
	1.3	Pogon		Elektro	
	1.4	Upravljanje		Stojna platforma	
	1.5	Nosilnost/obremenitev	Q	kg	2000
	1.6	Oddaljenost težišča bremena	c	mm	600
	1.8	Oddaljenost bremena	x	mm	964
	1.9	Medosna razdalja	y	mm	1595
	Teže	2.1.1	Lastna teža (vključno z baterijo)		kg
2.2		Osna obremenitev z bremenom spredaj/zadaj		kg	1840 / 1017
2.3		Osna obremenitev brez bremena spredaj/zadaj		kg	215 / 642
Kolesa/podvozje	3.1	Kolesa			Poliuretan (PU)
	3.2	Velikost koles spredaj			Ø 230 x 77
	3.3	Velikost koles zadaj			Ø 85x85
	3.4	Dodatna kolesa			Ø 140 x 57
	3.5	Kolesa, število spredaj/zadaj (x = gnano kolo)			2 - 1x / 4
	3.6	Kolotek sprednjih koles	b ₁₀	mm	485
	3.7	Kolotek zadnjih koles	b ₁₁	mm	370
Osnovne mere	4.4	Dvig (h ₃)	h ₃	mm	125
	4.15	Višina v spuščeni legi	h ₁₃	mm	90
	4.19	Celotna dolžina	l ₁	mm	2024
	4.20	Dolžina vključno s hrbtiščem vilic	l ₂	mm	874
	4.21.1	Celotna širina	b ₁	mm	760
	4.22	Mere rogjev vilic	s/e/l	mm	55 x 170 x 1150
	4.25	Zunanji razmik vilic	b ₅	mm	540
	4.32	Oddaljenost od tal na sredini med osema	m ₂	mm	30
	4.34.2	Delovna širina (paleta 800 x 1200 vzdolžno)	A _{st}	mm	2274
	4.35	Radij obračanja	W _a	mm	1838
Podatki o zmogljivosti	5.1	Hitrost vožnje z bremenom/brez bremena		km/h	10 / 12,5
	5.2	Hitrost dvigovanja z bremenom/brez bremena		m/s	0,04 / 0,05
	5.3	Hitrost spuščanja z bremenom/brez bremena		m/s	0,07 / 0,05
	5.8	Največje vzpenjanje z bremenom/brez bremena		%	6 / 12
	5.10	Delovna zavora			Generatorsko
Elektromotor/elektronika	6.1	Vozni motor, moč S2 60 min		kW	2,8
	6.2	Dvižni motor, moč pri S3		kW	2
	6.3	Baterija po DIN 43531/35/36			B
	6.4	Napetost baterije, nazivna kapaciteta		V / Ah	24 / 375
	6.5	Teža baterije		kg	297
	6.6	Poraba energije po ciklu VDI		kWh/h	0
	6.6.1	Poraba energije po ciklu EN		kWh/h	0,35
	6.6.2	Ekvivalenca CO ₂ po EN16796		kg/h	0,2
Drugo	8.1	Način krmiljenja vožnje			AC

- Ta tipski list po direktivi VDI 2198 navaja samo tehnične vrednosti standardnega vozila. Odstopajoča oplaščenja, drugi teleskopi, dodatne naprave ipd. imajo lahko drugačne vrednosti.

Vrednosti v preglednici veljajo za prostor za baterijo L, dolžino vilic 1.150 mm, dvignjeni dvig opornih krakov.

- Št. VDI 1.8: spuščen bremenski del: $x + 90$ mm.
- Št. VDI 1.9: spuščen bremenski del: $y + 65$ mm.
- Št. VDI 4.20: prostor za baterijo XL: $l_2 + 72$ mm.
- Št. VDI 4.34: diagonalno po VDI: širina delovnega hodnika + 188 mm.

Jungheinrich, d.o.o.

Korenova cesta 11, 1241 Kamnik

Telefon:

Centrala 01 561 04 80

Prodaja 01 561 04 85

Najem 01 561 04 90

Servis 01 561 04 95

Faks 01 562 17 79

info@jungheinrich.si
www.jungheinrich.si

Certificirane so nemške proizvodne
lokacije v Norderstedtu, Moosburgu in
Landsbergu, ravno tako distribucijski
center originalnih rezervnih delov v
Kaltenkirchnu.

ISO 9001
ISO 14001

Viličarji in vozički podjetja Jungheinrich
ustrezajo evropskim varnostnim
predpisom.



 **JUNGHEINRICH**

The logo features a red upward-pointing arrow integrated into the letter 'J' of the brand name 'JUNGHEINRICH', which is written in a bold, black, sans-serif font.