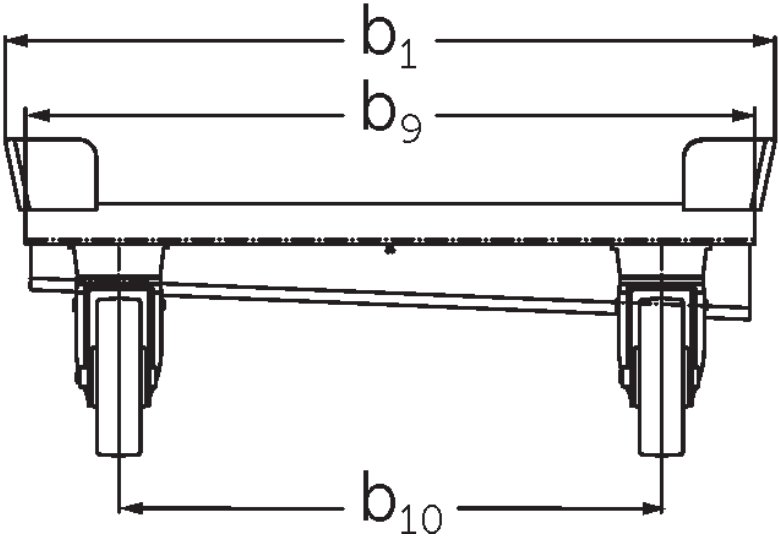
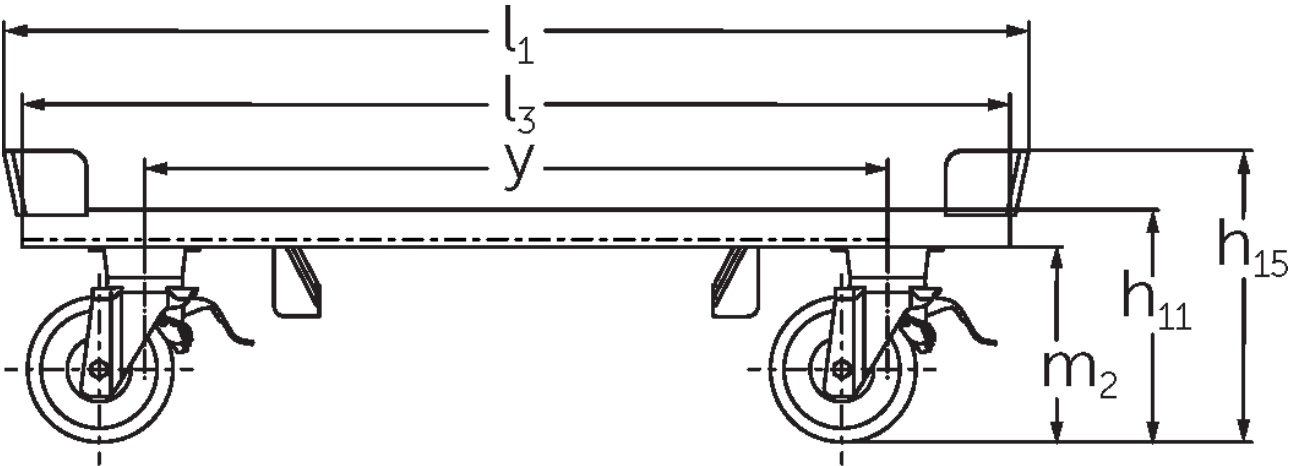


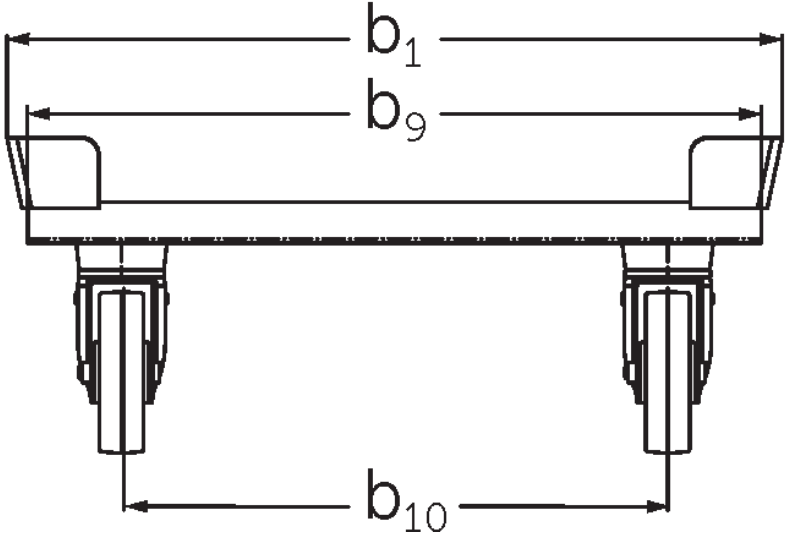
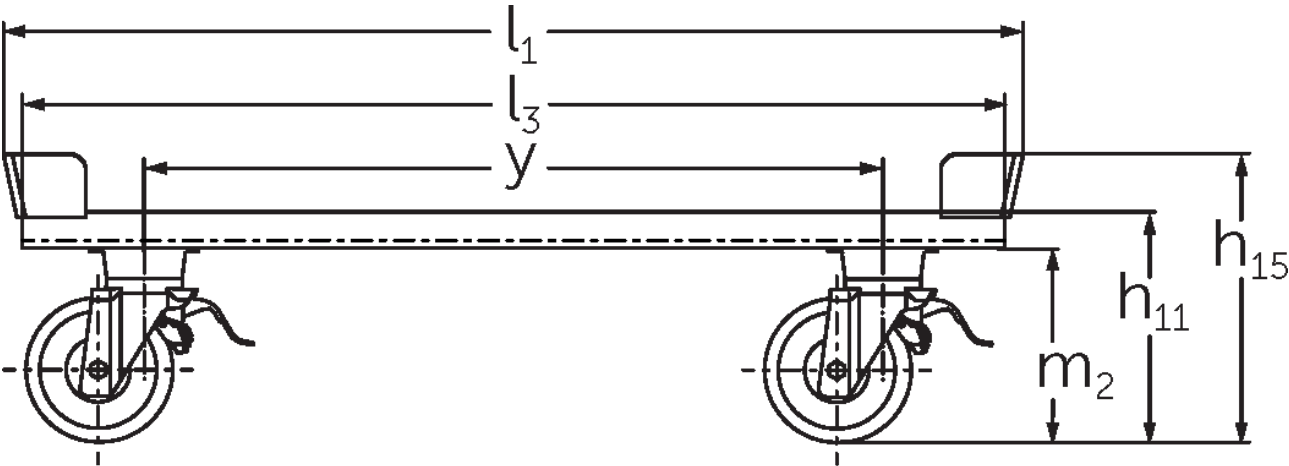


**Remolque**  
**Trolley 600 / 1.200**

# Trolley 600 / 1.200



# Trolley 600 / 1.200



# Tabla VDI

Versión: 09/2023

Marca distintiva	1.1	Fabricante (abreviatura)		Jungheinrich			
	1.2	Nomenclatura del fabricante		RW 0,6t 1200x800	RW 0,6t 1200x1000	RW 1,2t 1200x800	RW 1,2t 1200x1000
Marca distintiva	1.5	Capacidad de carga/carga	Q kg	600		1200	
	1.9	Distancia entre ejes	y mm	910			
Pesos	2.1	Tara	kg	45	48	36	38
	Ruedas/chasis	3.1	Bandajes		Nylon		
3.2		Dimensiones de ruedas, delante		Ø 175 x 48			
3.3		Dimensiones de neumáticos, detrás		Ø 175 x 48			
3.5		Ruedas, número delante/detrás (x = con tracción)		2 / 2			
3.6		Ancho de vía, delante	b <sub>10</sub> mm	603	803	603	803
Medidas básicas	4.2.1	Altura total	h <sub>15</sub> mm	351			
	4.16	Longitud de superficie de carga	l <sub>3</sub> mm	1210			
	4.18	Ancho de superficie de carga	b <sub>9</sub> mm	810	1010	810	1010
	4.19	Longitud total	l <sub>1</sub> mm	1255			
	4.21.1	Ancho total	b <sub>1</sub> mm	855	1055	855	1055
	4.32	Margen con el suelo, centro distancia entre ejes	m <sub>2</sub> mm	235			
Motor eléctrico/ sistema electrónico	6.6	Consumo energético según ciclo VDI	kWh/h	0			

- Esta hoja técnica conforme a la directiva VDI 2198 indica sólo los valores técnicos del equipo estándar. Un bandaje diferente, otros mástiles de elevación, dispositivos adicionales, etc. pueden dar otros valores.

**Jungheinrich de España, S.A.U.**

C/ Sierra Morena, 5  
Área Empresarial Andalucía  
28320 Pinto (Madrid)  
Línea de atención al cliente  
Teléfono 902 120 895

Línea de atención al cliente  
Teléfono 902 120 895

[info@jungheinrich.es](mailto:info@jungheinrich.es)  
[www.jungheinrich.es](http://www.jungheinrich.es)

Las fábricas de producción alemanas de  
Norderstedt, Moosburg y Landsberg  
están certificadas, así como nuestro  
Centro de Recambios Originales en  
Kaltenkirchen.

ISO 9001  
ISO 14001

Las carretillas de Jungheinrich cumplen  
los requisitos de seguridad europeos.



 **JUNGHEINRICH**