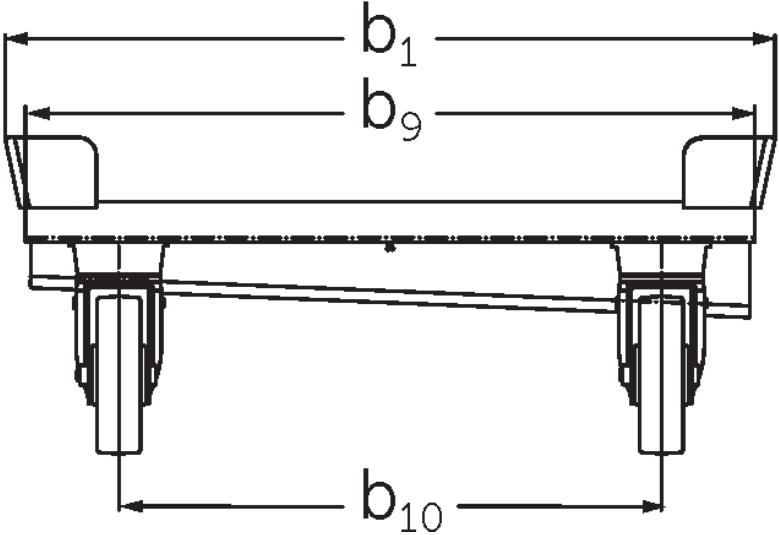
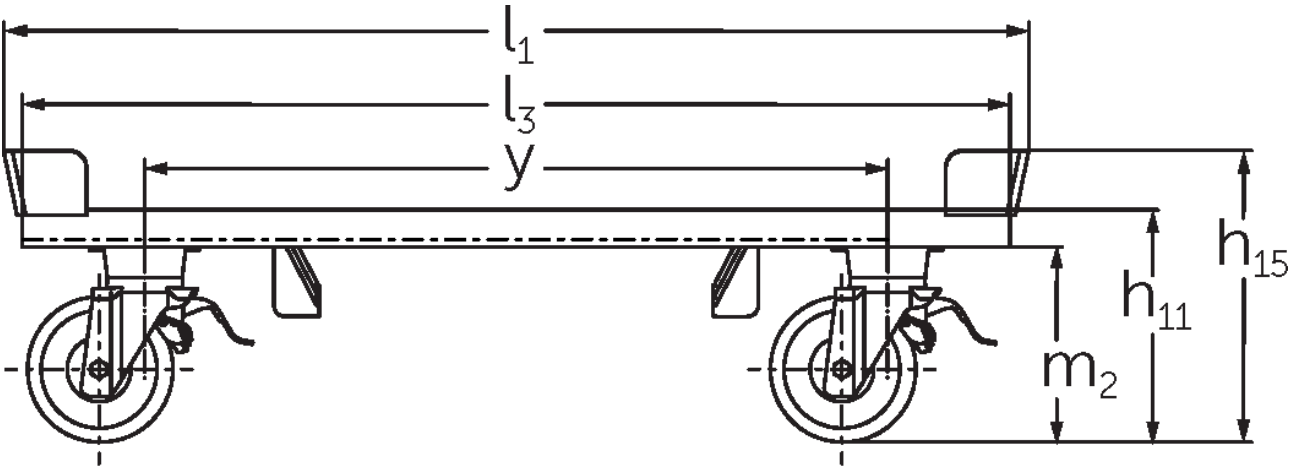


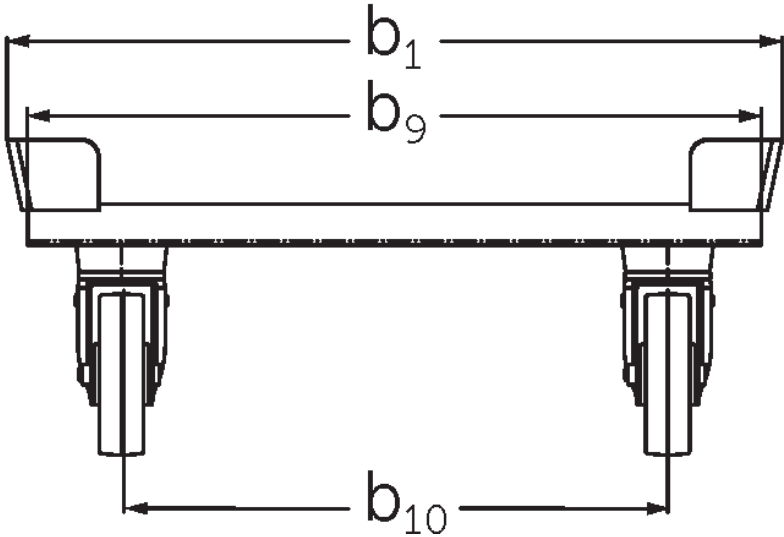
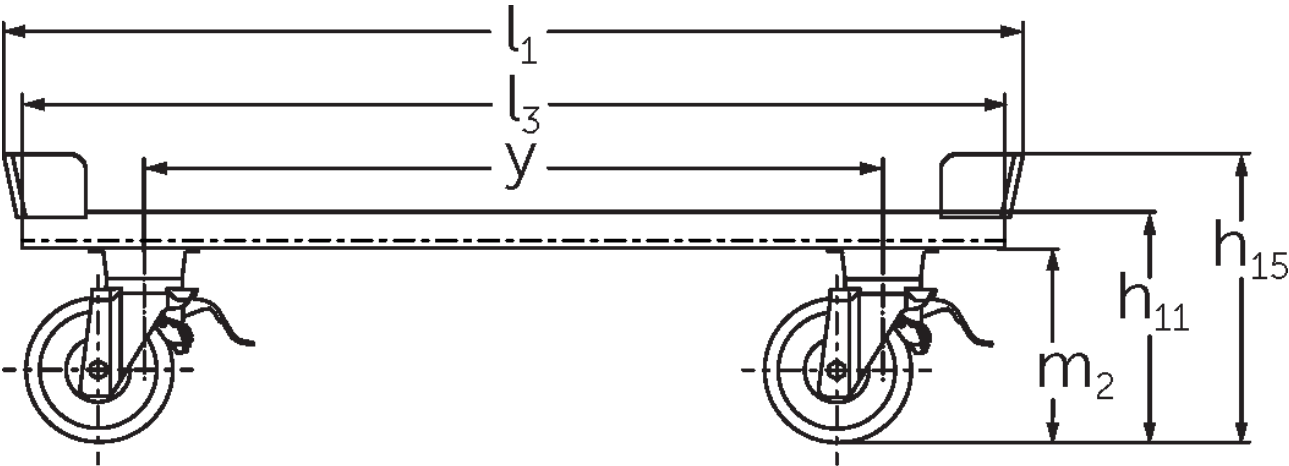


přívěs
Trolley 600 / 1.200

Trolley 600 / 1.200



Trolley 600 / 1.200



Tabulka VDI

Stav: 09/2023

Značky	1.1	Výrobce (zkrácené označení)		Jungheinrich			
	1.2	Označení typu od výrobce		RW 0,6t 1200x800	RW 0,6t 1200x1000	RW 1,2t 1200x800	RW 1,2t 1200x1000
	1.5	Nosnost/náklad	Q kg	600		1200	
	1.9	Rozvor kol	y mm	910			
Hmotnosti	2.1	Vlastní hmotnost	kg	45	48	36	38
Kola/podvozek	3.1	Pneumatiky		Nylon			
	3.2	Velikost pneumatik, přední		Ø 175 x 48			
	3.3	Velikost kol, zadní		Ø 175 x 48			
	3.5	Kola, počet vpředu/vzadu (x = hnaná)		2 / 2			
	3.6	Rozchod kol, vpředu	b ₁₀ mm	603	803	603	803
Základní rozměry	4.2.1	Celková výška	h ₁₅ mm	351			
	4.16	Délka ložné plochy	l ₃ mm	1210			
	4.18	Šířka ložné plochy	b ₉ mm	810	1010	810	1010
	4.19	Celková délka	l ₁ mm	1255			
	4.21.1	Celková šířka	b ₁ mm	855	1055	855	1055
	4.32	Světlná výška měřená uprostřed mezi nápravami	m ₂ mm	235			
Elektromotor/ elektronika	6.6	Spotřeba energie podle cyklu VDI	kWh/h	0			

- V tomto typovém listu podle směrnice VDI 2198 jsou uvedeny jen technické hodnoty standardního vozíku. Odlišné pláště, jiná zdvihová zařízení, přídatná zařízení apod. mohou vykazovat jiné hodnoty

Jungheinrich (ČR) s.r.o.
Modletice 101
251 01 Říčany
Telefon +420 313 333 111, 333
Fax +420 313 333 777

info@jungheinrich.cz
www.jungheinrich.cz

Výrobní závody v německých městech
Norderstedt, Moosburg a Landsberg jsou
stejně jako centrum originálních
náhradních dílů v Kaltenkirchen
certifikovány.

ISO 9001
ISO 14001

Vozíky Jungheinrich splňují evropské
bezpečnostní požadavky.



 **JUNGHEINRICH**