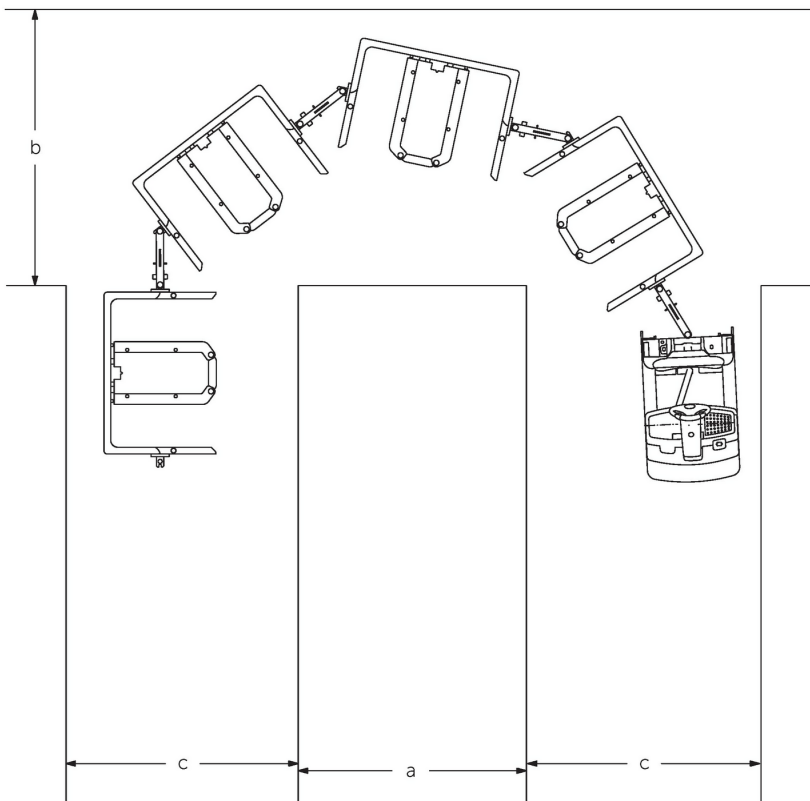
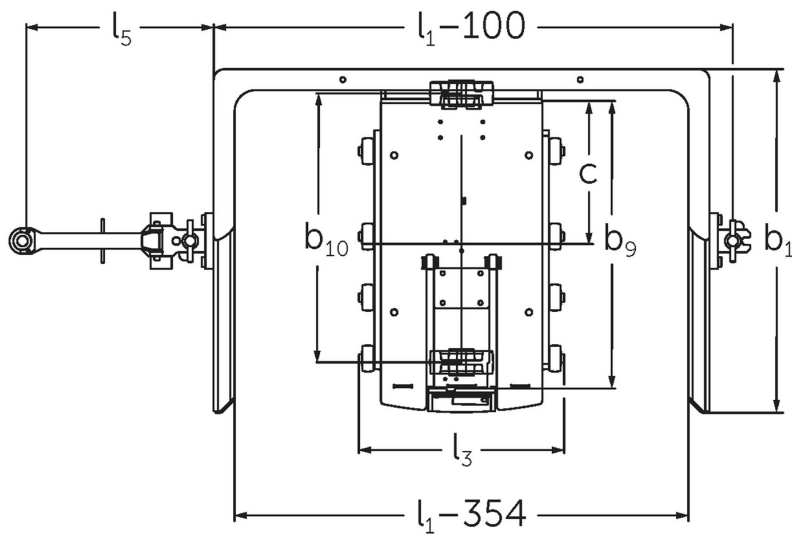
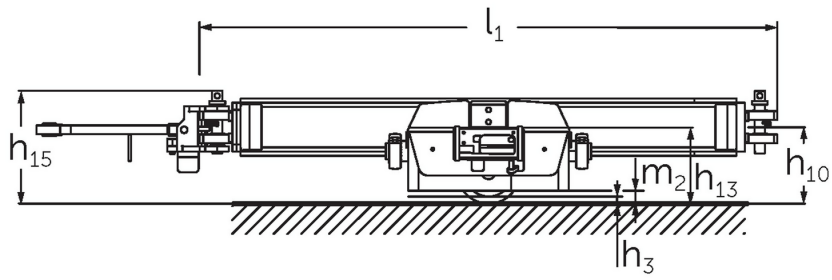


# Anhænger

## **GTE 106 / 212 / 312**

# GTE 106 / 212 / 312



Kendetegn	1.1	Producent (kort navn)	Jungheinrich						
			GTE 106 1200x800	GTE 212 1200x800	GTE 312 1200x800	GTE 106 1200x1000	GTE 212 1200x1000	GTE 312 1200x1000	
Kendetegn	1.2	Producentens typebetegnelse							
	1.5	Kapacitet / belastning	Q kg	600	1200		600	1200	
	1.6	Lasttyngdepunktsafstand	c mm	405			505		
	1.7	Nominel trækraft	N	1400					
Vægt	2.1	Egenvægt	kg	195	250	263	220	283	296
Hjul/chassis	3.1	Dæk		Polyuretan (PU)					
	3.2	Dækstørrelse, foran		Ø 180x65					
	3.5	Hjul, nummer foran / bag (x = drevet)		2 / -					
	3.6	Sporvidde, for	b <sub>10</sub> mm	770			970		
Basismål	4.2.1	Samlet højde	h <sub>15</sub> mm	309	346		309	346	
	4.4	Slagtilfælde (h <sub>3</sub> )	h <sub>3</sub> mm	20	62		20	62	
	4.12	Anhængertrækkrogens højde	h <sub>10</sub> mm	219					
	4.15	Højde sænket	h <sub>13</sub> mm	221	208		221	208	
	4.16	Læssefladens længde	l <sub>3</sub> mm	590	550		590	550	
	4.17	Overhæng	mm	547					
	4.18	Læssefladens bredde	b <sub>9</sub> mm	810			1010		
	4.19	Samlet længde	l <sub>1</sub> mm	1619					
	4.21.1	Samlet bredde	b <sub>1</sub> mm	985			1185		
	4.32	Frihøjde til gulvet mellem aksler	m <sub>2</sub> mm	37					
Ydelsesdata	5.1	Kørehastighed med/uden last	km/h	8,5 / 18					
	5.2	Løftehastighed med/uden last	m/s	0,03 / 0,03			-	0,03 / 0,03	
	5.3	Sænkehastighed med/uden last	m/s	0,03 / 0,03			-	0,03 / 0,03	
	5.7	Stigeevne med/uden last	%	10 / 10					
	5.10	Driftsbremse		ingen					
Elmotor/elektronik	6.2	Løftemotor, effekt ved S3	kW	-	0,56		-	0,56	
	6.4	Batterispænding/nominel kapacitet	V / Ah	-	24 / 0		-	24 / 0	
	6.6	Energiforbrug iht. VDI-cyklus	kWh/h	0					
Andet	10.8	Trækstang, type / type DIN		GTE-styrestang					

- Dette typeblad iht. VDI-direktiv 2198 nævner kun de tekniske værdier for standardtrucken. Afvigende dæktyper, andre master, tillægsanordninger, osv. kan resultere i andre værdier.

- 1.7: Der anbefales maks. fire anhængere i hvert tog.
- 5.1: Maks. tilladt hastighed for anhængere. Den faktiske hastighed afhænger af last og trækker.
- 6.4 Batteriets nominelle kapacitet kommer fra basistrucken.

**Jungheinrich Danmark A/S**

Øst: Mårkærvej 3, 2630 Taastrup  
Vest: Vrøndingvej 5, 8700 Horsens  
Telefon 7027 6040  
Telefax 7027 6041

[kontakt@jungheinrich.dk](mailto:kontakt@jungheinrich.dk)  
[www.jungheinrich.dk](http://www.jungheinrich.dk)

Vores fabrikker i Norderstedt, Moosburg  
og Landsberg, samt vores  
reservedelscenter i KaltenKirchen, er  
certificeret. ISO 9001  
ISO 14001

Jungheinrich truck opfylder de  
europæiske sikkerhedskrav.



**JUNGHEINRICH**