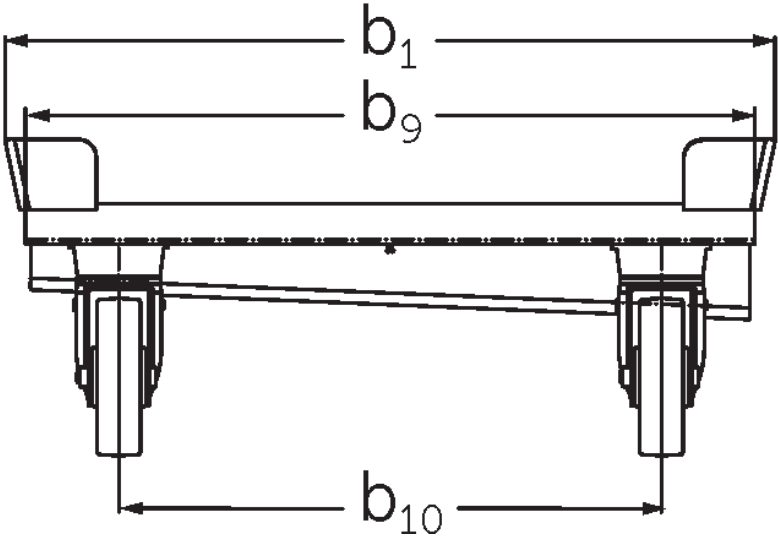
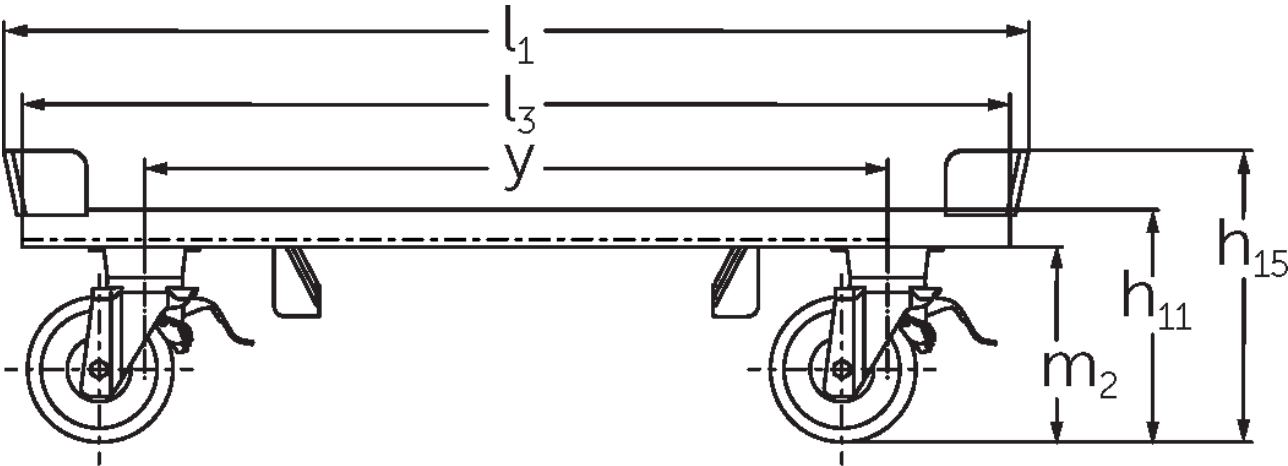


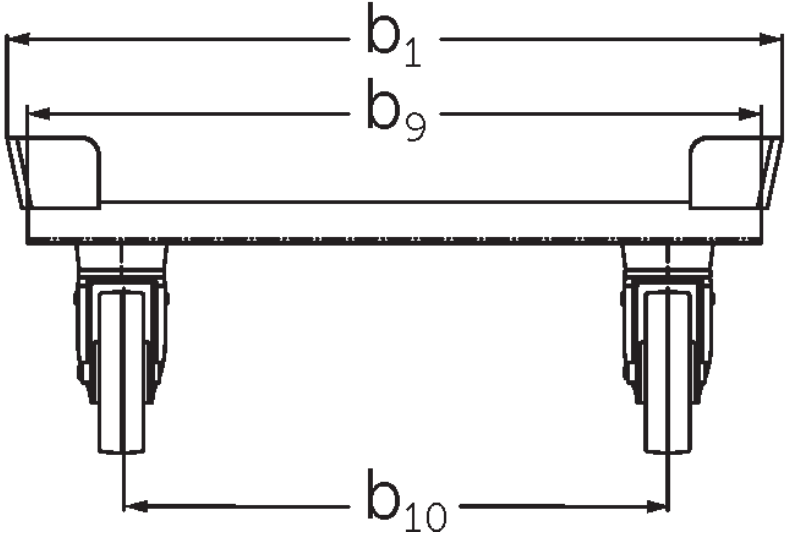
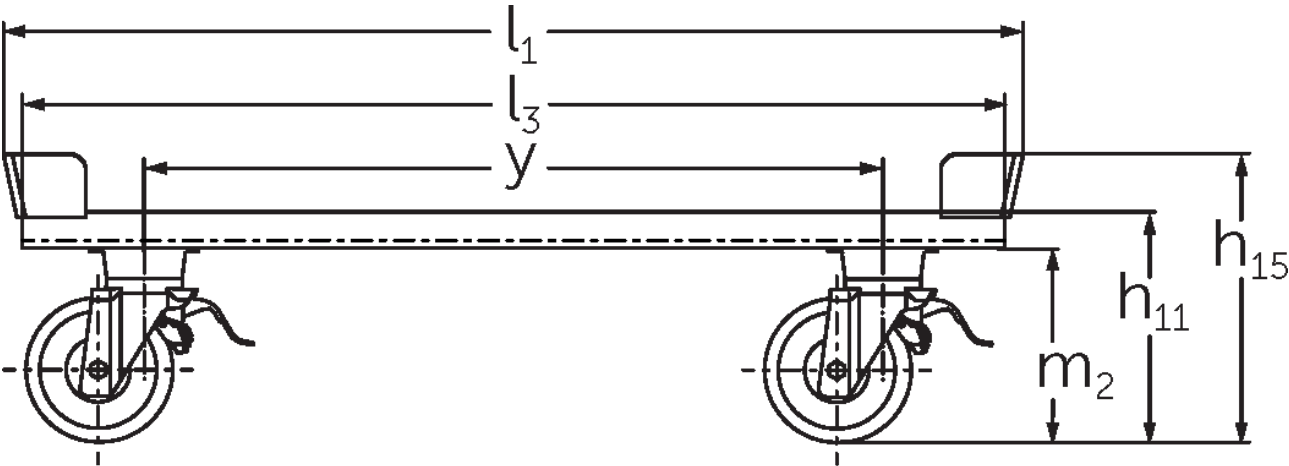


Anhænger
Trolley 600 / 1.200

Trolley 600 / 1.200



Trolley 600 / 1.200



VDI bord

Stå: 09/2023

Kendetegn	1.1	Producent (kort navn)	Jungheinrich					
			RW 0,6t 1200x800	RW 0,6t 1200x1000	RW 1,2t 1200x800	RW 1,2t 1200x1000		
Kendetegn	1.2	Producentens typebetegnelse						
	1.5	Kapacitet / belastning	Q	kg	600	1200		
	1.9	Akselafstand	y	mm	910			
	Vægt	2.1	Egenvægt	kg	45	48	36	38
Hjul/chassis	3.1	Dæk	Nylon					
	3.2	Dækstørrelse, foran	Ø 175 x 48					
	3.3	Dækstørrelse, bag	Ø 175 x 48					
	3.5	Hjul, nummer foran / bag (x = drevet)	2 / 2					
	3.6	Sporvidde, for	b ₁₀	mm	603	803	603	803
	Basismål	4.2.1	Samlet højde	h ₁₅	mm	351		
4.16		Læssefladens længde	l ₃	mm	1210			
4.18		Læssefladens bredde	b ₉	mm	810	1010	810	1010
4.19		Samlet længde	l ₁	mm	1255			
4.21.1		Samlet bredde	b ₁	mm	855	1055	855	1055
4.32		Frihøjde til gulvet mellem aksler	m ₂	mm	235			
Elmotor/ elektronik	6.6	Energiforbrug iht. VDI-cyklus		kWh/h	0			

- Dette typeblad iht. VDI-direktiv 2198 nævner kun de tekniske værdier for standardtrucken. Afvigende dæktyper, andre master, tillægsanordninger, osv. kan resultere i andre værdier.

Jungheinrich Danmark A/S

Øst: Mårkærvej 3, 2630 Taastrup
Vest: Vrøndingvej 5, 8700 Horsens
Telefon 7027 6040
Telefax 7027 6041

kontakt@jungheinrich.dk
www.jungheinrich.dk

Vores fabrikker i Norderstedt, Moosburg
og Landsberg, samt vores
reservedelscenter i KaltenKirchen, er
certificeret. ISO 9001
ISO 14001

Jungheinrich truck opfylder de
europæiske sikkerhedskrav.



**JUNGHEINRICH**