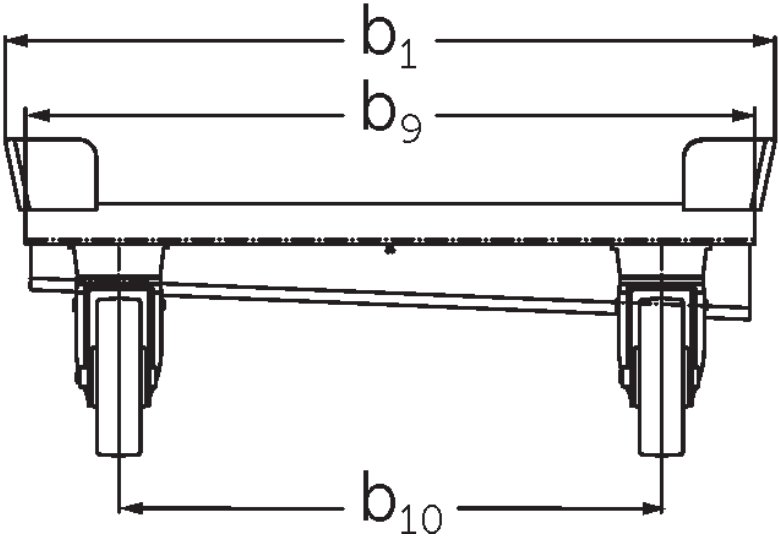
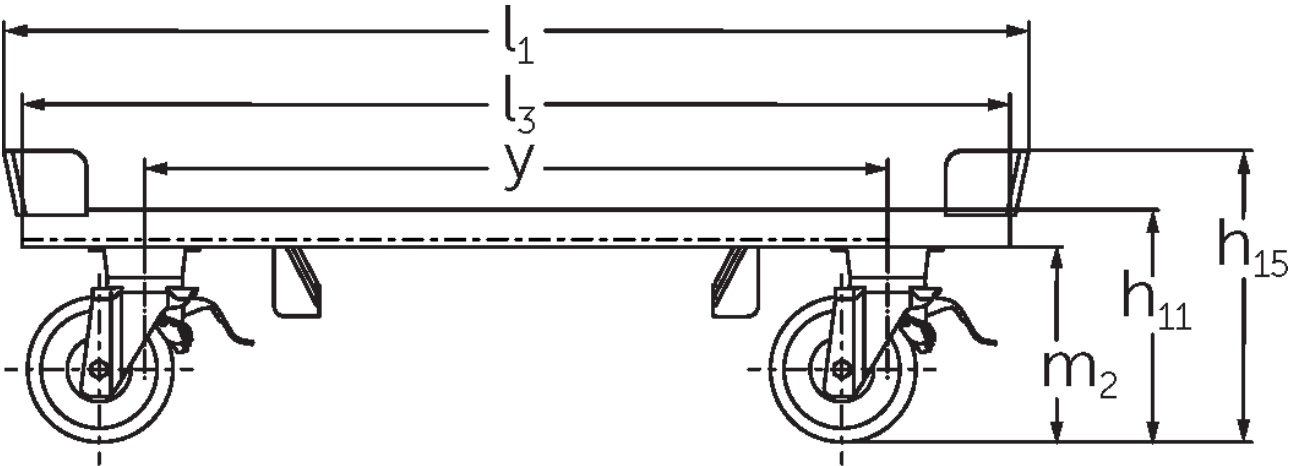




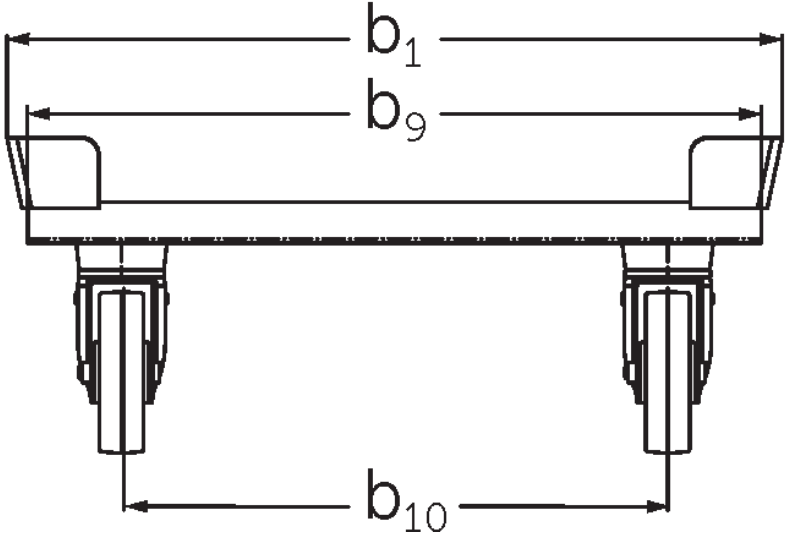
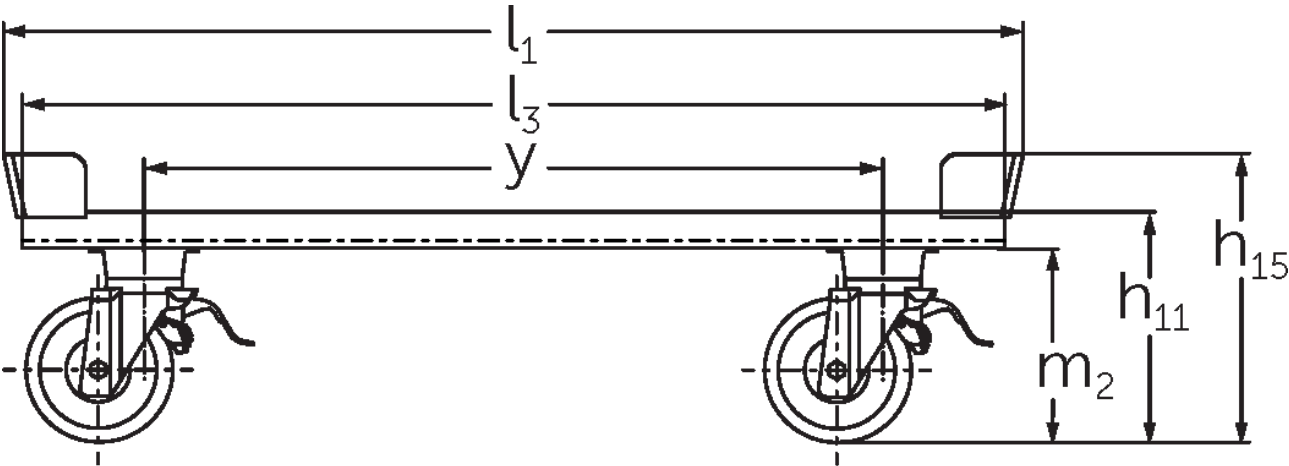
Ρυμουλκούμενο  
**Trolley 600 / 1.200**

 **JUNGHEINRICH**

# Trolley 600 / 1.200



# Trolley 600 / 1.200



# πίνακας VDI

σταθεί: 09/2023

σημάδι	1.1	Κατασκευαστής (μικρό όνομα)	Jungheinrich					
			RW 0,6t 1200x800	RW 0,6t 1200x1000	RW 1,2t 1200x800	RW 1,2t 1200x1000		
σημάδι	1.2	Σήμα τύπου του κατασκευαστή						
	1.5	Χωρητικότητα / φορτίο	Q	kg	600	1200		
σημάδι	1.9	Μεταξόνιο	y	mm	910			
	2.1	Ίδιο βάρος		kg	45	48	36	38
Τροχού/Πλαίσιο	3.1	Ελαστικά	Νάυλον					
	3.2	Μέγεθος ελαστικών, μπροστά	Ø 175 x 48					
	3.3	Μέγεθος ελαστικών, πίσω	Ø 175 x 48					
	3.5	Τροχοί, αριθμός εμπρός / πίσω (x = οδηγείται)	2 / 2					
	3.6	Μετατρόχιο, μπροστά	b <sub>10</sub>	mm	603	803	603	803
Βασικές διαστάσεις	4.2.1	Συνολικό ύψος	h <sub>15</sub>	mm	351			
	4.16	Μήκος επιφάνειας φόρτωσης	l <sub>3</sub>	mm	1210			
	4.18	Πλάτος επιφάνειας φόρτωσης	b <sub>9</sub>	mm	810	1010	810	1010
	4.19	Συνολικό μήκος	l <sub>1</sub>	mm	1255			
	4.21.1	Συνολικό πλάτος	b <sub>1</sub>	mm	855	1055	855	1055
	4.32	Απόσταση από το έδαφος έως το κέντρο του μεταξόνιου	m <sub>2</sub>	mm	235			
Ηλεκτρικό μοτέρ / Ηλεκτρονικά	6.6	Κατανάλωση ενέργειας βάσει κύκλου VDI		kWh/h	0			

- Αυτό το έγγραφο τύπου κατά την οδηγία VDI 2198 αναφέρει μόνο τις τεχνικές τιμές του τυπικού οχήματος. Οι τιμές μπορεί να διαφέρουν, αν χρησιμοποιούνται άλλα ελαστικά, διαφορετικοί ιστοί, προσαρτώμενες συσκευές κτλ

**Jungheinrich Hellas ΕΠΕ**  
Φιλιππουπόλεως 10, Θέση Λουτρό  
13678 Αχαρνές  
Τηλ. 210 2447800  
Φαξ 210 2447799

[info@jungheinrich.gr](mailto:info@jungheinrich.gr)  
[www.jungheinrich.gr](http://www.jungheinrich.gr)

Τα εργοστάσια παραγωγής στο  
Norderstedt, Moosburg και Landsberg  
είναι πιστοποιημένα όπως αντίστοιχα  
και το κέντρο διακίνησης  
ανταλλακτικών στο Καλτενκίρχεν

ISO 9001  
ISO 14001

CE

**JUNGHEINRICH**