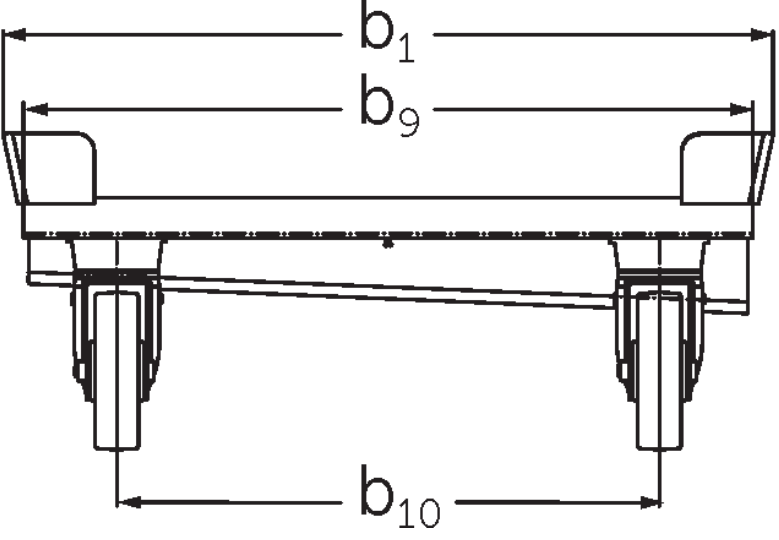
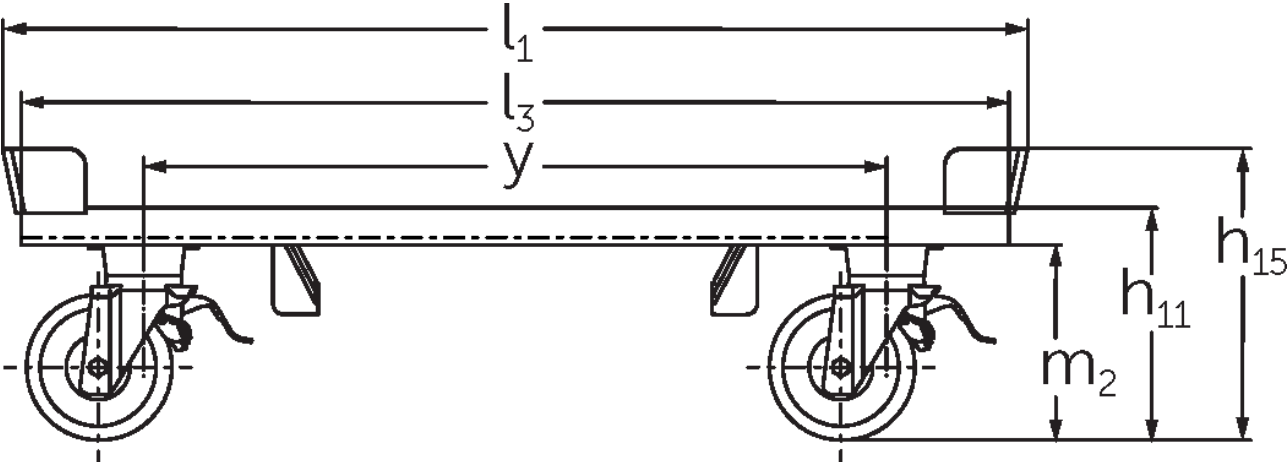


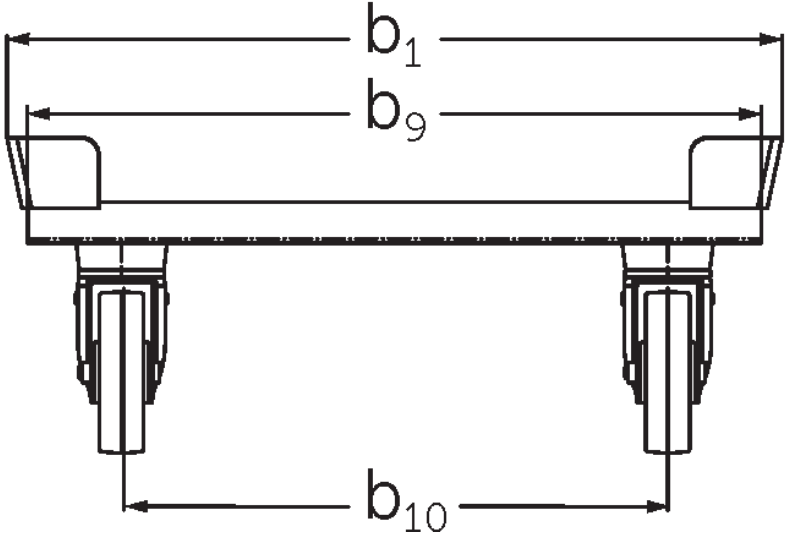
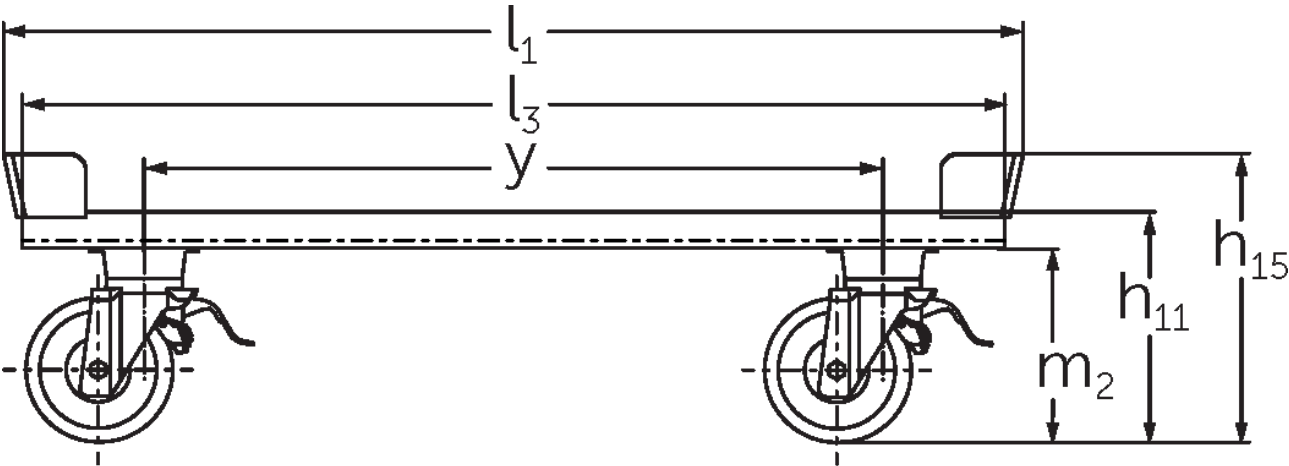


**Vaunu**  
**Trolley 600 / 1.200**

# Trolley 600 / 1.200



# Trolley 600 / 1.200



# VDI-taulukko

Tilanne: 09/2023

Tunnistetiedot	1.1	Valmistaja (lyhenne)	Jungheinrich				
			RW 0,6t 1200x800	RW 0,6t 1200x1000	RW 1,2t 1200x800	RW 1,2t 1200x1000	
	1.2	Valmistajan tyyppimerkintä					
	1.5	Kantavuus/kuorma	Q kg	600		1200	
	1.9	Akseliväli	y mm	910			
Painot	2.1	Omapaino	kg	45	48	36	38
Pyörät/alusta	3.1	Renkaat		Nailon			
	3.2	Rengaskoko edessä		Ø 175 x 48			
	3.3	Rengaskoko takana		Ø 175 x 48			
	3.5	Pyörien lukumäärä edessä/takana (x = vetopyörä)		2 / 2			
	3.6	Raideväli edessä	b <sub>10</sub> mm	603	803	603	803
Perusmitat	4.2.1	Kokonaiskorkeus	h <sub>15</sub> mm	351			
	4.16	Kuorma-alustan pituus	l <sub>3</sub> mm	1210			
	4.18	Kuorma-alustan leveys	b <sub>9</sub> mm	810	1010	810	1010
	4.19	Kokonaispituus	l <sub>1</sub> mm	1255			
	4.21.1	Kokonaisleveys	b <sub>1</sub> mm	855	1055	855	1055
	4.32	Maavara akselivälin keskellä	m <sub>2</sub> mm	235			
Sähkömoottori/ elektroniiikka	6.6	Energiankulutus VDI-työkierron mukaan	kWh/h	0			

- Näissä VDI 2198:n mukaan laadituissa tyyppitiedoissa ilmoitetaan ainoastaan vakiovarusteiselle trukin tekniset tiedot. Toisenlaiset renkaat, muut mastot, lisälaitteet jne. voivat vaikuttaa annettuihin arvoihin.

**Jungheinrich Lift Truck Oy**

Ahjonkulma 1  
04220 Kerava  
Tel. 010 616 8585  
Fax 010 616 8580

[info@jungheinrich.fi](mailto:info@jungheinrich.fi)  
[www.jungheinrich.fi](http://www.jungheinrich.fi)

Saksan tuotantolaitokset  
Norderstedtissa, Moosburgissa ja  
Landsbergissa ovat sertifioituja  
Kaltenkirchenin varaosakeskuksen  
ohella. ISO 9001  
ISO 14001

Jungheinrich-trukit täyttävät  
eurooppalaiset turvallisuusvaatimukset.



**JUNGHEINRICH**