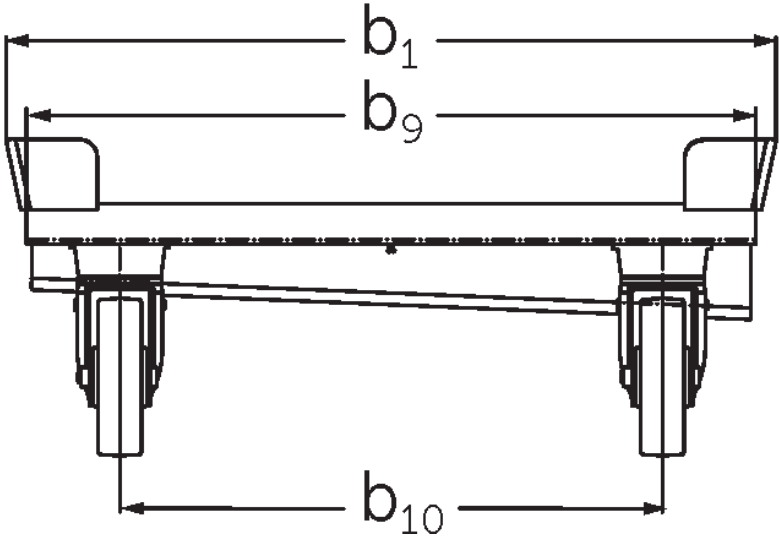
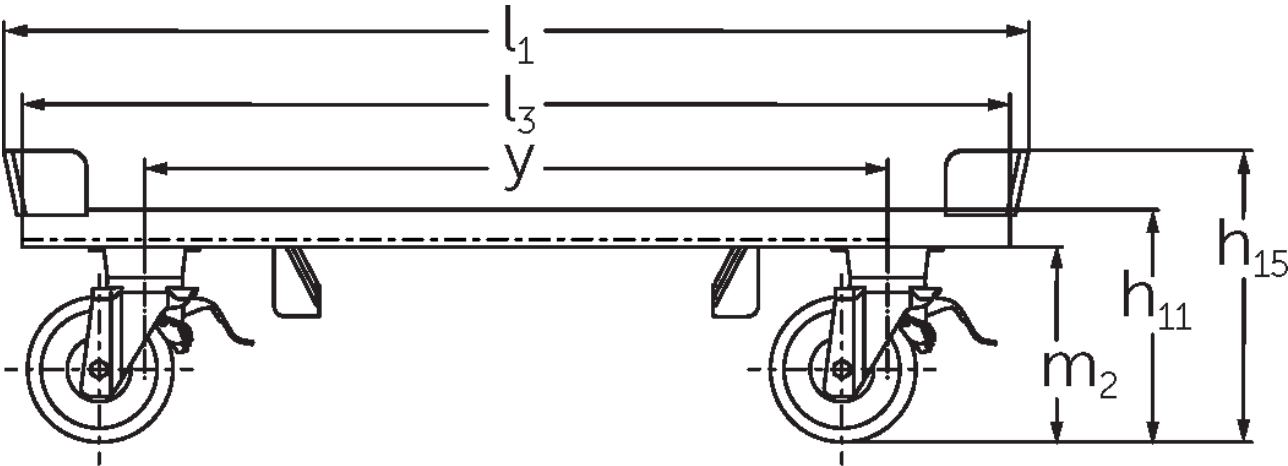


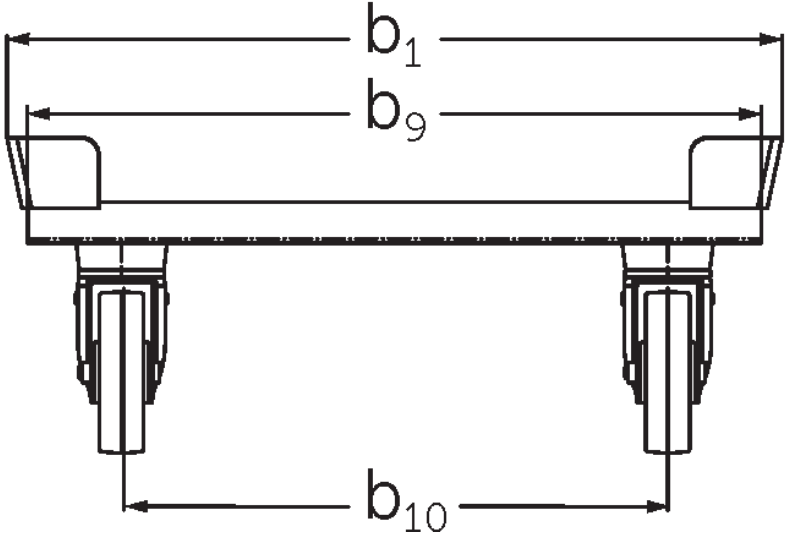
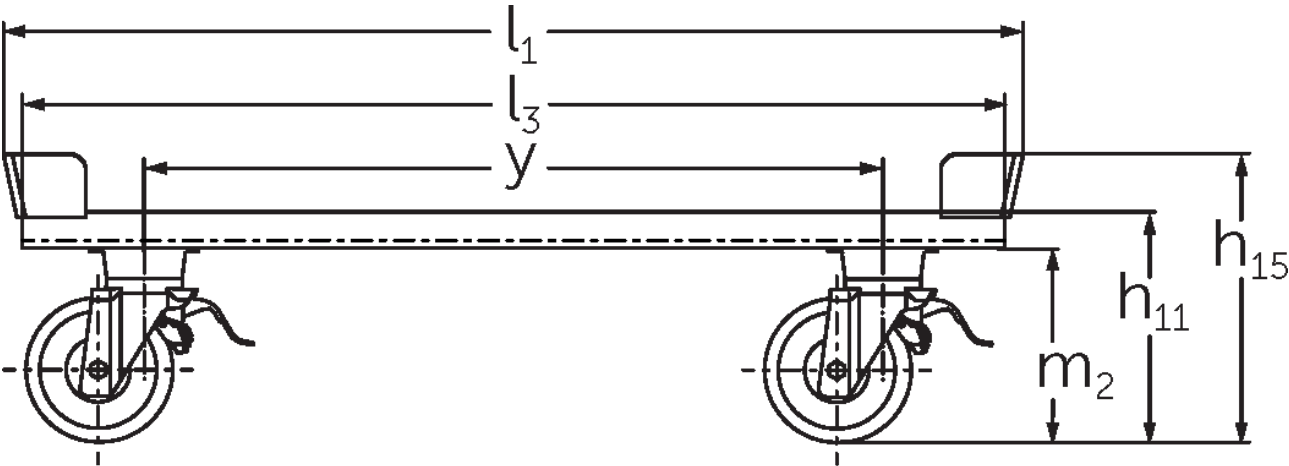


**Prívesy**  
**Trolley 600 / 1.200**

# Trolley 600 / 1.200



# Trolley 600 / 1.200



# Tabuľka VDI

Stav: 09/2023

Označenie	1.1	Výrobca (skrátene označenie)	Jungheinrich					
			RW 0,6t 1200x800	RW 0,6t 1200x1000	RW 1,2t 1200x800	RW 1,2t 1200x1000		
Označenie	1.2	Typová značka výrobcu						
	1.5	Nosnosť/závaž	Q	kg	600	1200		
	1.9	Rázvor kolies	y	mm	910			
	2.1	Vlastná hmotnosť		kg	45	48	36	38
Kolesá/podvozok	3.1	Pneumatiky	Nylonové					
	3.2	Veľkosť pneumatík, vpredu	Ø 175 x 48					
	3.3	Rozmery pneumatík, vzadu	Ø 175 x 48					
	3.5	Kolesá, počet vpredu/vzadu (x = poháňané)	2 / 2					
	3.6	Rozchod kolies, vpredu	b <sub>10</sub>	mm	603	803	603	803
	Základné rozmery	4.2.1	Celková výška	h <sub>15</sub>	mm	351		
4.16		Dĺžka ložnej plochy	l <sub>3</sub>	mm	1210			
4.18		Šírka ložnej plochy	b <sub>9</sub>	mm	810	1010	810	1010
4.19		Celková dĺžka	l <sub>1</sub>	mm	1255			
4.21.1		Celková šírka	b <sub>1</sub>	mm	855	1055	855	1055
4.32		Svetlá výška v strede rázvoru kolies	m <sub>2</sub>	mm	235			
El. motor/ elektronika	6.6	Spotreba energie podľa cyklu VDI		kWh/h	0			

- Tento typový list podľa smernice VDI 2198 uvádza len technické hodnoty pre štandardné zariadenie. V prípade iných pneumatík, iných zdvíhacích zariadení, prídavných zariadení atď. môžu vzniknúť iné hodnoty

**Jungheinrich spol. s r. o.**  
Diaľničná cesta 17  
SK-903 01 Senec  
Tel. +420 2 49205811  
Fax +420 2 49205812

info@jungheinrich.sk  
www.jungheinrich.sk

Nemecké výrobné závody v  
Norderstedte, Moosburgu a Landsbergu  
sú certifikované, rovnako ako naše  
centrum originálnych dielov v  
Kaltenkirchene.

ISO 9001  
ISO 14001

Manipulačná technika Jungheinrich  
zodpovedá európskym bezpečnostným  
požiadavkám.



 **JUNGHEINRICH**

The logo features a red upward-pointing arrow above the word 'JUNGHEINRICH' in a bold, black, sans-serif font.