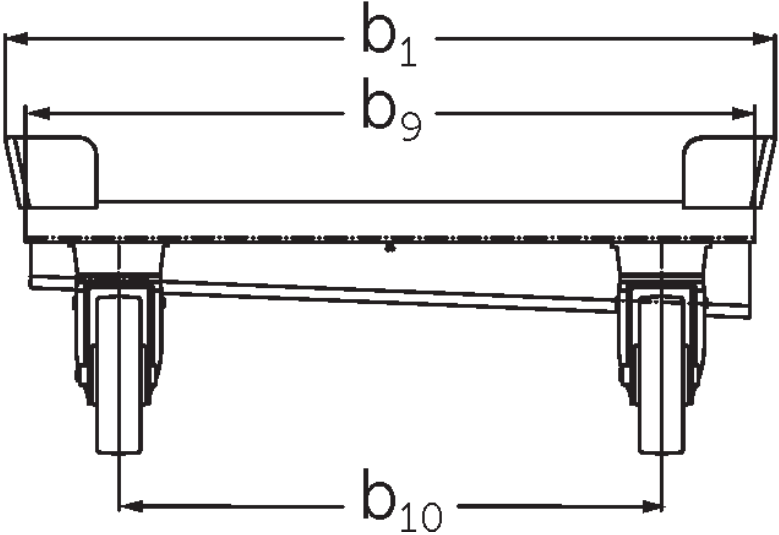
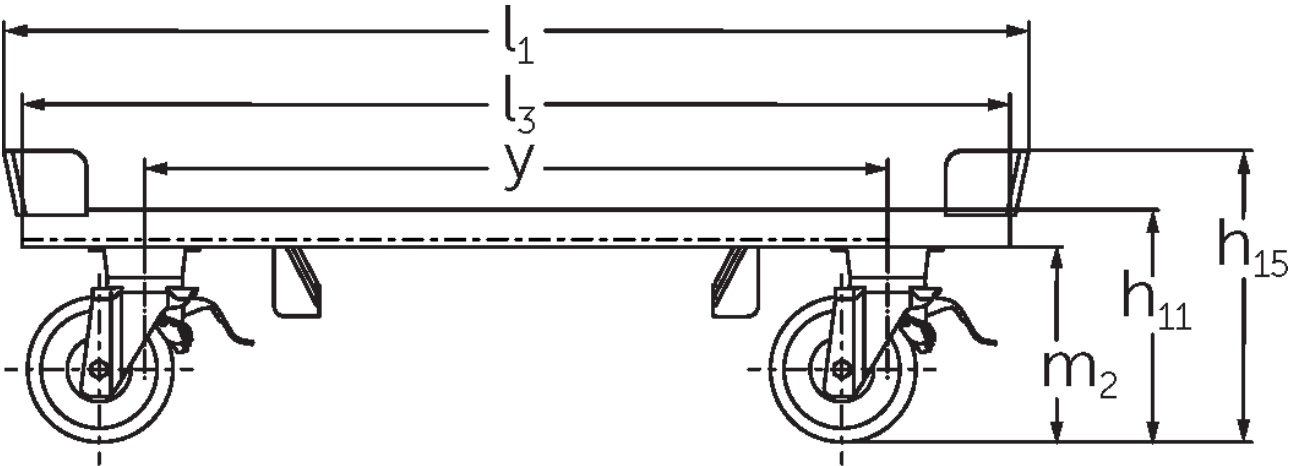


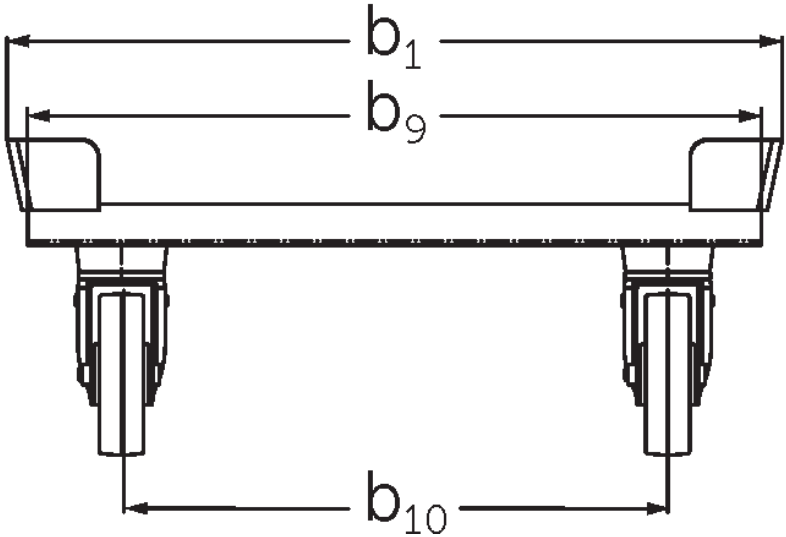
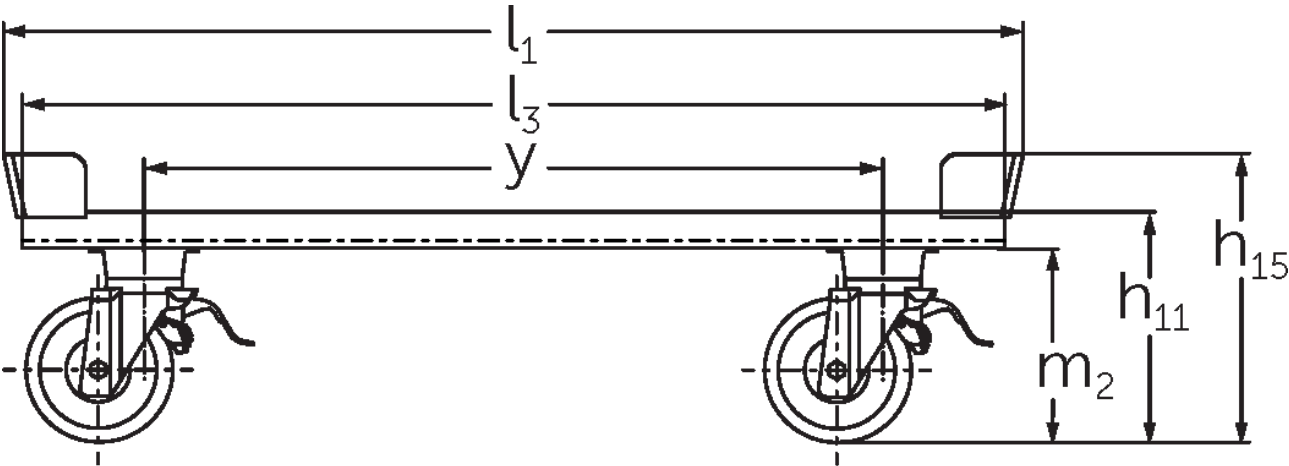


Släp
Trolley 600 / 1.200

Trolley 600 / 1.200



Trolley 600 / 1.200



VDI bord

Stand: 09/2023

Specifikation	1.1	Tillverkare (kort namn)	Jungheinrich					
			RW 0,6t 1200x800	RW 0,6t 1200x1000	RW 1,2t 1200x800	RW 1,2t 1200x1000		
Specifikation	1.2	Tillverkarens typbeteckning						
	1.5	Kapacitet / belastning	Q	kg	600	1200		
Specifikation	1.9	Hjulbas	y	mm	910			
	2.1	Egenvikt		kg	45	48	36	38
Hjul/chassi	3.1	Däck	Nylon					
	3.2	Däckstorlek, fram	Ø 175 x 48					
Hjul/chassi	3.3	Däckstorlek, bak	Ø 175 x 48					
	3.5	Hjul, nummer fram / bak (x = driven)	2 / 2					
Hjul/chassi	3.6	Spårvidd, fram	b ₁₀	mm	603	803	603	803
	4.2.1	Total höjd	h ₁₅	mm	351			
Grundmått	4.16	Lastytans längd	l ₃	mm	1210			
	4.18	Lastytans bredd	b ₉	mm	810	1010	810	1010
Grundmått	4.19	Total längd	l ₁	mm	1255			
	4.21.1	Total bredd	b ₁	mm	855	1055	855	1055
Grundmått	4.32	Markfrigång mitten av hjulbasen	m ₂	mm	235			
	6.6	Energiförbrukning enligt VDI-cykel		kWh/h	0			

- Detta typblad är enligt VDI-riktlinje 2198 och anger endast de tekniska värdena för standardtrucken. Avvikande däcktyper, andra stativ, tillsatsaggregat osv. kan ge andra värden.

Jungheinrich Svenska AB

Huvudkontor:

Starrvägen 16

232 61 ARLÖV

Telefon 040 - 690 46 00

Telefax 040 - 690 46 99

kundkontakt@jungheinrich.se
www.jungheinrich.se

I Tyskland är truckfabrikerna i
Norderstedt, Moosburg och Landsberg
samt vårt reservdelscenter i
Kaltenkirchen certifierade. ISO 9001
ISO 14001

Jungheinrichs truckar uppfyller de
europeiska säkerhetskraven.



**JUNGHEINRICH**