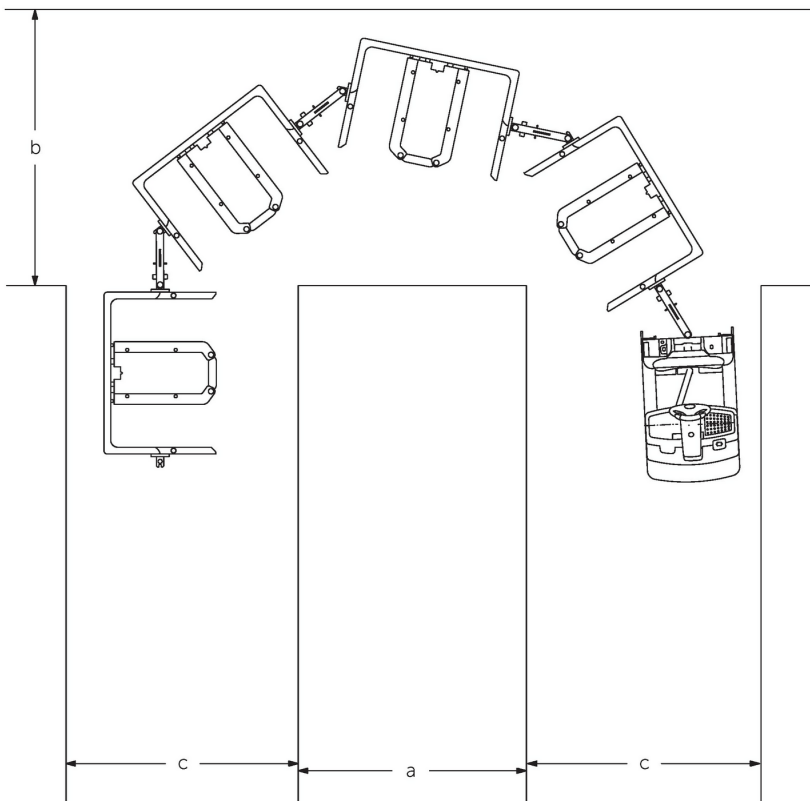
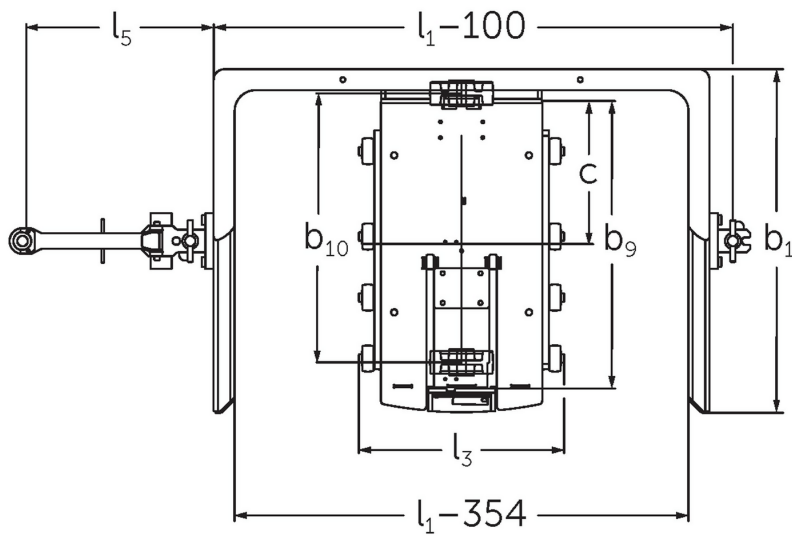
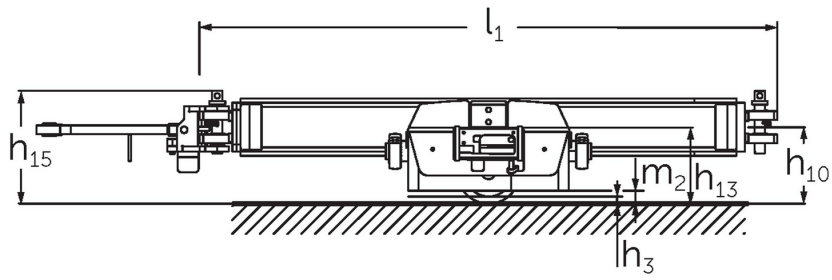


Piekabes

GTE 106 / 212 / 312

GTE 106 / 212 / 312



VDI tabula

Stāvēt: 09/2023

Zīme	1.1	Ražotājs (saīsinātais nosaukums)	Jungheinrich						
			GTE 106 1200x800	GTE 212 1200x800	GTE 312 1200x800	GTE 106 1200x1000	GTE 212 1200x1000	GTE 312 1200x1000	
Zīme	1.2	Izgatavotāja tipa simbols							
	1.5	Ietilpība / slodze	Q kg	600	1200		600	1200	
	1.6	Slodzes centrs	c mm	405			505		
	1.7	Nominālā spriedze	N	1400					
	Svari	2.1	pašmasa	kg	195	250	263	220	283
Riteņi / apturēšana	3.1	Riepas		Poliuretāns (PU)					
	3.2	Riepas izmērs, priekšā		Ø 180x65					
	3.5	Riteņi, skaits priekšā / aizmugurē (x = piedziņa)		2 / -					
	3.6	Mēritājs priekšā	b ₁₀ mm	770			970		
Pamata izmēri	4.2.1	kopējais augstums	h ₁₅ mm	309	346		309	346	
	4.4	Stroke (h ₃)	h ₃ mm	20	62		20	62	
	4.12	Sakabe augstums	h ₁₀ mm	219					
	4.15	Augstums nolaists	h ₁₃ mm	221	208		221	208	
	4.16	Platforma garums	l ₃ mm	590	550		590	550	
	4.17	Pārkare	mm	547					
	4.18	Platforma platums	b ₉ mm	810			1010		
	4.19	kopējais garums	l ₁ mm	1619					
	4.21.1	kopējais platums	b ₁ mm	985			1185		
	4.32	Centrālās garenbāzes klirens	m ₂ mm	37					
Veiktspējas dati	5.1	Braukšanas ātrums ar / bez kravas	km/h	8,5 / 18					
	5.2	Celšanas ātrums ar / bez kravas	m/s	0,03 / 0,03			-	0,03 / 0,03	
	5.3	Ātruma samazināšana ar / bez kravas	m/s	0,03 / 0,03			-	0,03 / 0,03	
	5.7	Novērtējamība ar / bez kravas	%	10 / 10					
	5.10	Darba bremzes		Nē					
Elektromotors / Elektronika	6.2	Celšanas motors, jauda S3	kW	-	0,56		-	0,56	
	6.4	Akumulatora spriegums / nominālā jauda	V / Ah	-	24 / 0		-	24 / 0	
	6.6	Enerģijas patēriņš pēc VDI cikla	kWh/h	0					
Cits	10.8	Piekabes āķis, tips / tips DIN		GTE disele					

- Šajā tehnisko datu lapā saskaņā ar VDI direktīvu 2198 ir norādītas tikai standarta ierīces tehniskās vērtības. Ja attiecīgajai ierīcei ir uzmontēti citi riteņi, citi pacelšanas masti, papildierīces utt., spēkā var būt citas vērtības.

- 1.7: Sastāvā ieteicamas maksimāli 4 piekabes.
- 5.1: Maksimāli pieļaujamais ātrums piekabei. Faktiskais ātrums ir atkarīgs no kravas un vilcēja.
- 6.4 Akumulatora nominālā kapacitāte tiek iegūta no bāzes transportlīdzekļa.

SIA Jungheinrich Lift Truck

Rītausmas iela 23

Rīga, LV-1058

Latvija

Telefons +371 67 813 913

Fakss +371 67 813 911

info@jungheinrich.lv
www.jungheinrich.lv

Sertificētas ir Vācijas ražotnes
Norderstedte, Mosburga un Landsberga,
ka arī mūsu rezerves daļu centrs
Kaltenkirchenē. ISO 9001
ISO 14001

Jungheinrich iekrāvēji atbilst Eiropas
Savienības drošības prasībām.



JUNGHEINRICH