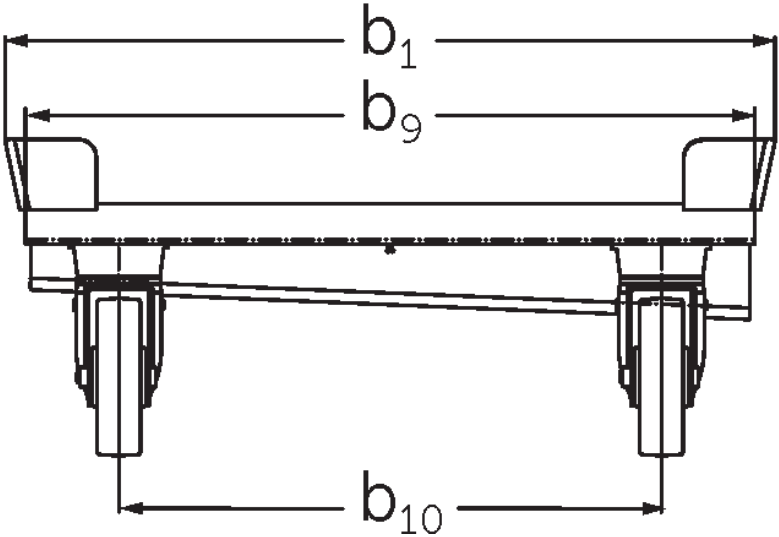
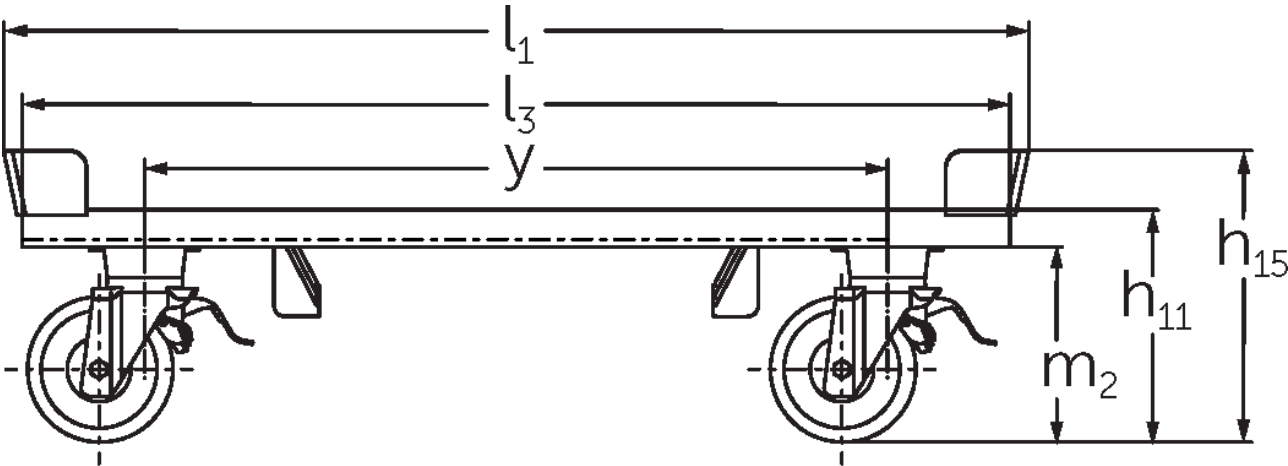


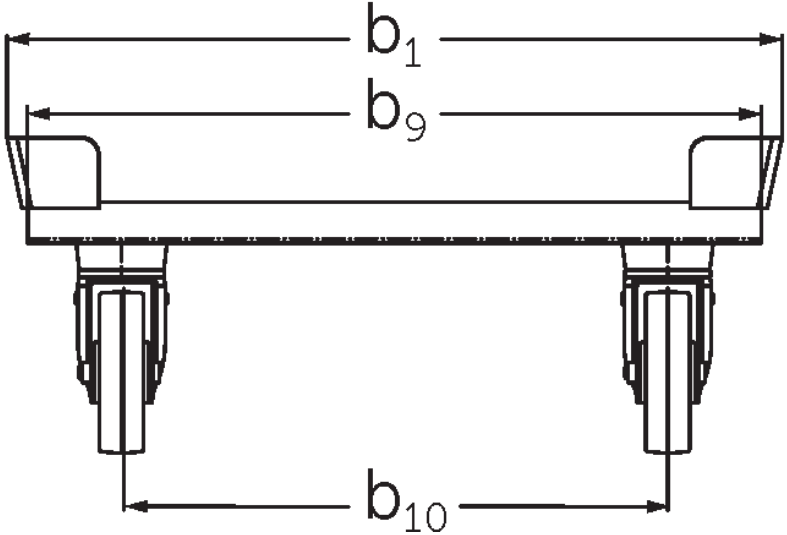
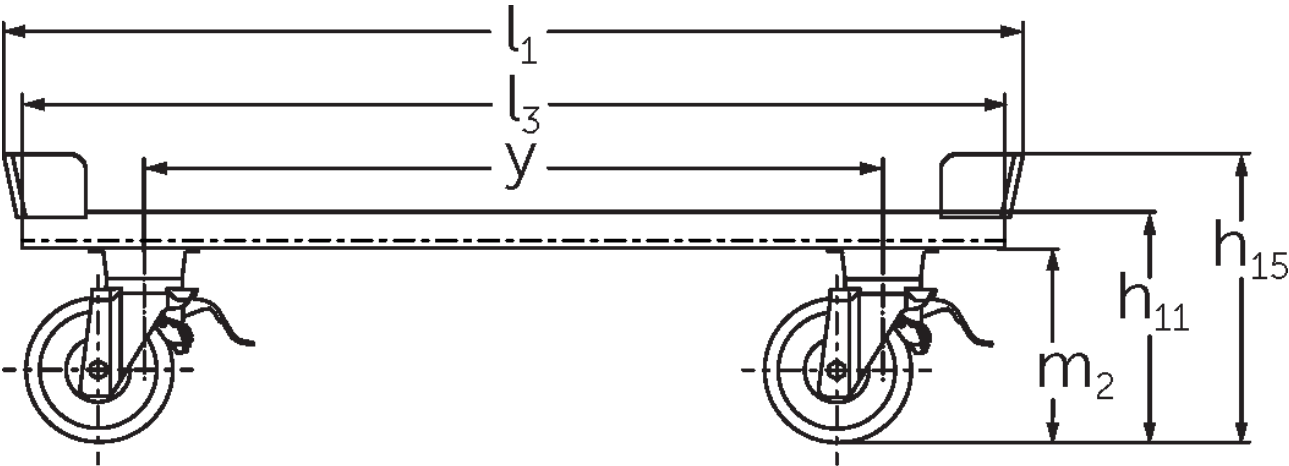


Piekabes
Trolley 600 / 1.200

Trolley 600 / 1.200



Trolley 600 / 1.200



VDI tabula

Stāvēt: 09/2023

Zīme	1.1	Ražotājs (saīsinātais nosaukums)	Jungheinrich					
	1.2	Izgatavotāja tipa simbols	RW 0,6t 1200x800	RW 0,6t 1200x1000	RW 1,2t 1200x800	RW 1,2t 1200x1000		
Zīme	1.5	Ietilpība / slodze	Q	kg	600	1200		
	1.9	Garenbāze	y	mm	910			
Svari	2.1	pašmasa		kg	45	48	36	38
	Rīteņi / apturēšana	3.1	Riepas	Neilons				
3.2		Riepas izmērs, priekšā	Ø 175 x 48					
3.3		Riepu izmērs aizmugurē	Ø 175 x 48					
3.5		Rīteņi, skaits priekšā / aizmugurē (x = piedziņa)	2 / 2					
3.6		Mēritājs priekšā	b ₁₀	mm	603	803	603	803
Pamata izmēri	4.2.1	kopējais augstums	h ₁₅	mm	351			
	4.16	Platforma garums	l ₃	mm	1210			
	4.18	Platforma platums	b ₉	mm	810	1010	810	1010
	4.19	kopējais garums	l ₁	mm	1255			
	4.21.1	kopējais platums	b ₁	mm	855	1055	855	1055
	4.32	Centrālās garenbāzes klīrenss	m ₂	mm	235			
Elektromotoru / Elektronika	6.6	Enerģijas patēriņš pēc VDI cikla		kWh/h	0			

- Šajā tehnisko datu lapā saskaņā ar VDI direktīvu 2198 ir norādītas tikai standarta ierīces tehniskās vērtības. Ja attiecīgajai ierīcei ir uzmontēti citi rīteņi, citi pacelšanas masti, papildierīces utt., spēkā var būt citas vērtības.

SIA Jungheinrich Lift Truck

Rītausmas iela 23

Rīga, LV-1058

Latvija

Telefons +371 67 813 913

Fakss +371 67 813 911

info@jungheinrich.lv
www.jungheinrich.lv

Sertificētas ir Vācijas ražotnes
Norderstedte, Mosburga un Landsberga,
ka arī mūsu rezerves daļu centrs
Kaltenkirchenē. ISO 9001
ISO 14001

Jungheinrich iekrāvēji atbilst Eiropas
Savienības drošības prasībām.



**JUNGHEINRICH**