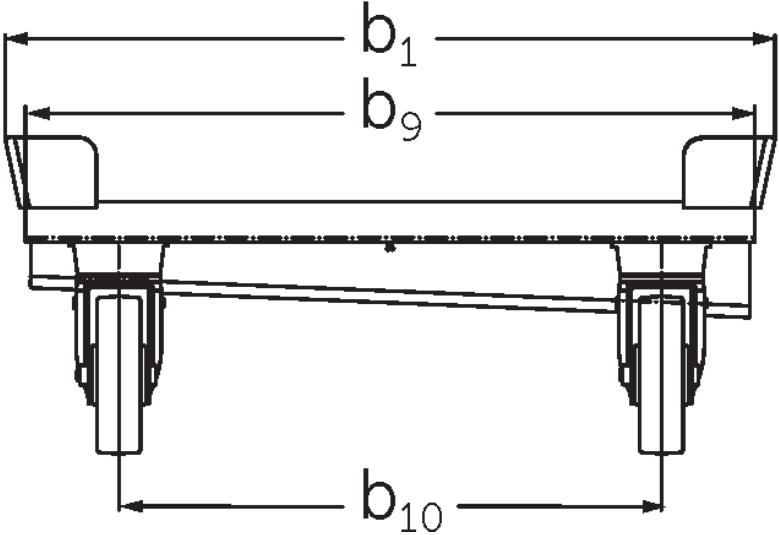
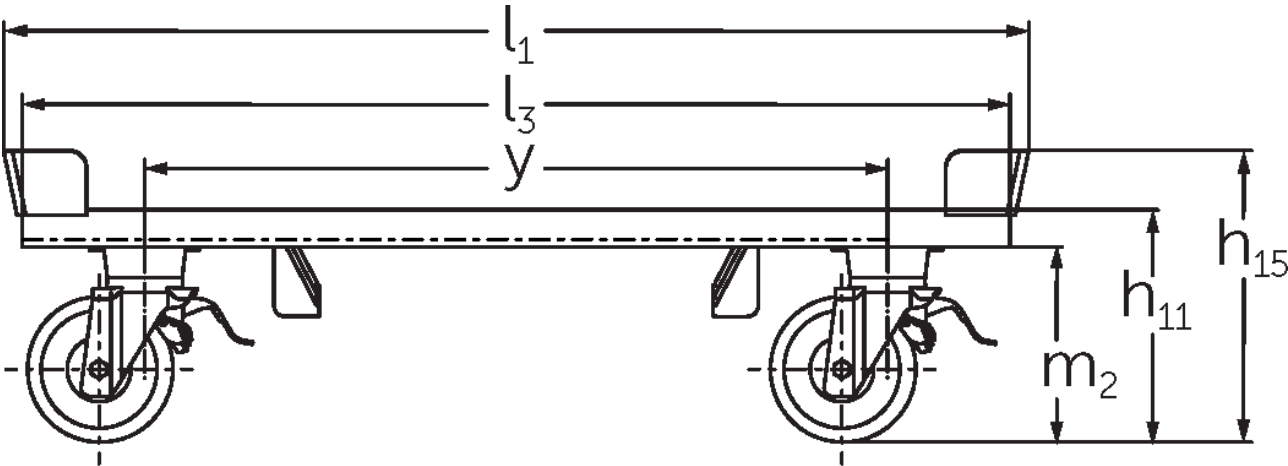


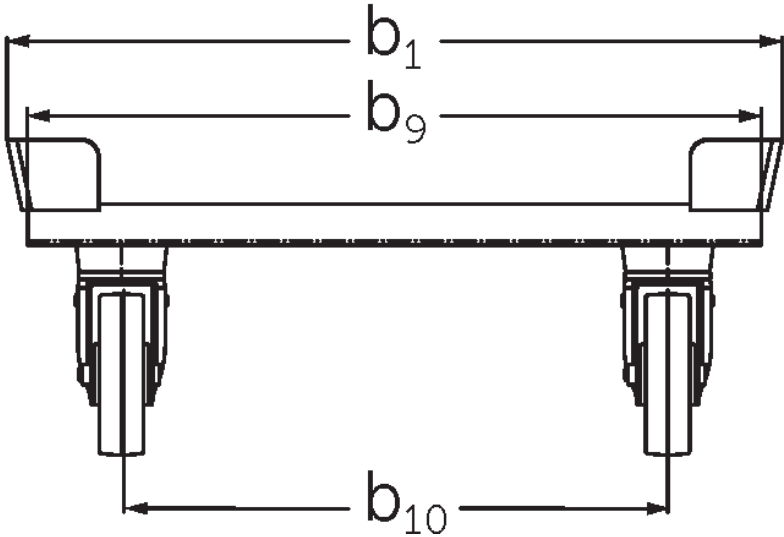
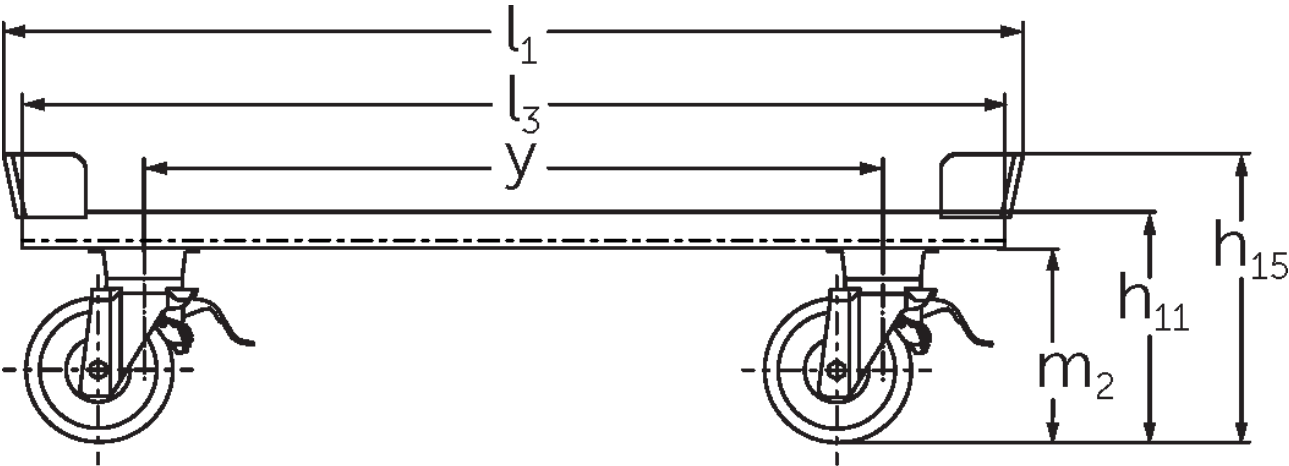


**Priekaba**  
**Trolley 600 / 1.200**

# Trolley 600 / 1.200



# Trolley 600 / 1.200



# VDI lentelė

Stendas: 09/2023

ženklas	1.1	Gamintojas (trumpasis pavadinimas)	Jungheinrich					
			RW 0,6t 1200x800	RW 0,6t 1200x1000	RW 1,2t 1200x800	RW 1,2t 1200x1000		
ženklas	1.2	Gamintojo tipo simbolis						
	1.5	Talpa / apkrova	Q	kg	600	1200		
	1.9	Bazė	y	mm	910			
	2.1	Savasis svoris		kg	45	48	36	38
Ratai / pakaba	3.1	Padangos			Nailoninės			
	3.2	Padangos dydis, priekis			Ø 175 x 48			
	3.3	Padangos dydis, galinė			Ø 175 x 48			
	3.5	Ratai, skaičius priekyje / gale (x = varomas)			2 / 2			
	3.6	Matuoklis, priekyje	b <sub>10</sub>	mm	603	803	603	803
	Pagrindiniai matmenys	4.2.1	Bendras aukštis	h <sub>15</sub>	mm	351		
4.16		Perono ilgis	l <sub>3</sub>	mm	1210			
4.18		Platforma plotis	b <sub>9</sub>	mm	810	1010	810	1010
4.19		Bendras ilgis	l <sub>1</sub>	mm	1255			
4.21.1		Bendras plotis	b <sub>1</sub>	mm	855	1055	855	1055
4.32		Centrinės tarpinės prošvaiso atstumas	m <sub>2</sub>	mm	235			
Elektros variklis / elektronika	6.6	Energijos sąnaudos pagal VDI ciklą		kWh/h	0			

- Šis techninis pasas pagal VDI direktyvą 2198 išvardija tik technines standartinio prietaiso vertes. Naudojant kitokias padangas, kitus kėlimo mechanizmus, papildomą įrangą, galima gauti kitas vertes.

**Jungheinrich Lift Truck UAB**

Liepkalnio g. 85A  
LT-02120 Vilnius  
Lietuva  
Telefonas +370 5 2322242  
Faksas +370 5 2647600

[info@jungheinrich.lt](mailto:info@jungheinrich.lt)  
[www.jungheinrich.lt](http://www.jungheinrich.lt)

Vokietijos gamyklos Norderstedt,  
Moosburg ir Landsberg yra sertifikuotos, ISO 9001  
taip pat mūsų originaliųjų dalių centras ISO 14001  
Kaltenkirchene.

„Jungheinrich“ krautuvas atitinka Europos  
saugos reikalavimus.



**JUNGHEINRICH**