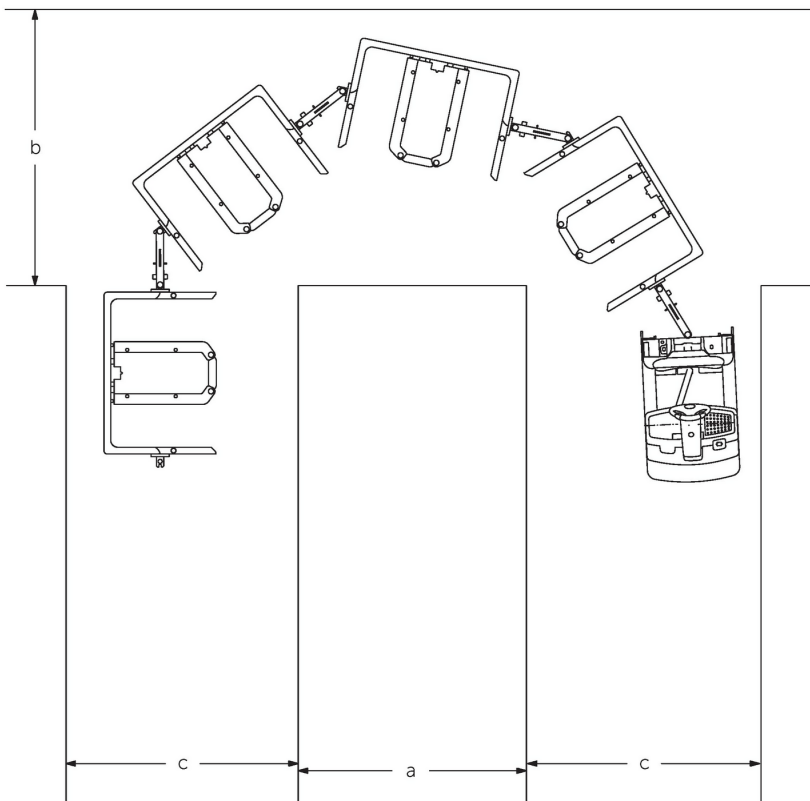
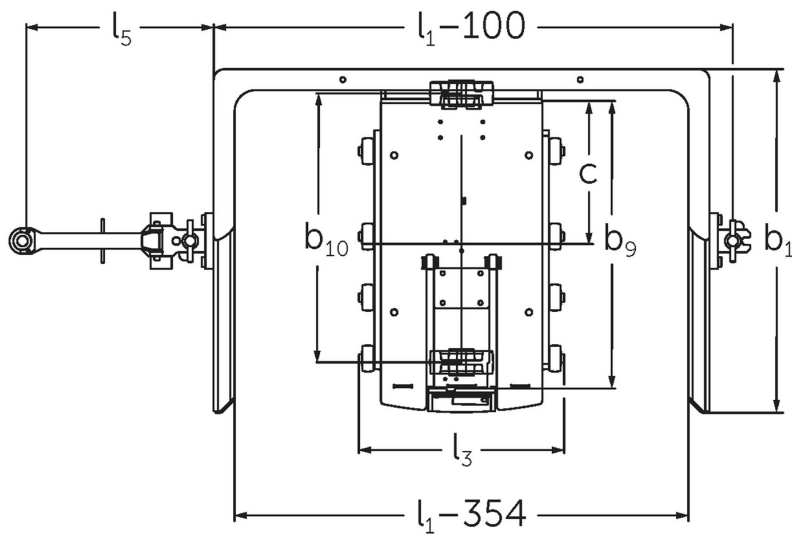
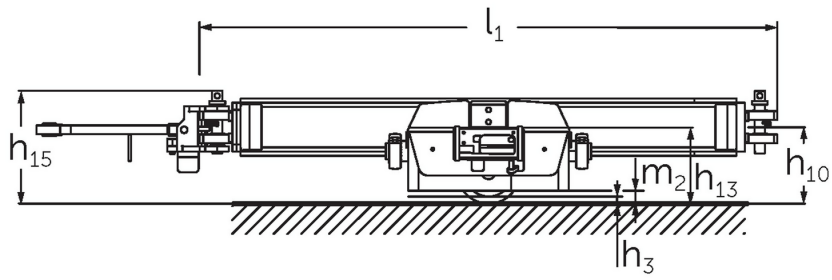


Römork
GTE 106 / 212 / 312

GTE 106 / 212 / 312



VDI tablo

Standı: 09/2023

İşaret	1.1	Üretici (kısa ad)	Jungheinrich						
			GTE 106 1200x800	GTE 212 1200x800	GTE 312 1200x800	GTE 106 1200x1000	GTE 212 1200x1000	GTE 312 1200x1000	
İşaret	1.2	Üreticinin tip sembolünü							
	1.5	Kapasite / yük	Q kg	600	1200		600	1200	
	1.6	Yük merkezi	c mm	405			505		
	1.7	Nominal gerilim	N	1400					
Ağırlıklar	2.1	Net Ağırlık	kg	195	250	263	220	283	296
Tekerlekler / Süspansiyon	3.1	Lastikler		Poliüretan (PU)					
	3.2	Lastik ebadı, ön		Ø 180x65					
	3.5	Tekerlekler, ön / arka numara (x = tahrikli)		2 / -					
	3.6	Ölçer, önünde	b ₁₀ mm	770			970		
Sürüş tahriki/kaldırma düzeneği	4.2.1	Toplam yükseklik	h ₁₅ mm	309	346		309	346	
	4.4	İnme (h ₃)	h ₃ mm	20	62		20	62	
	4.12	Birleştirme yüksekliği	h ₁₀ mm	219					
	4.15	Yükseklik düşürüldü	h ₁₃ mm	221	208		221	208	
	4.16	Platform uzunluğu	l ₃ mm	590	550		590	550	
	4.17	çıkıntı	mm	547					
	4.18	Platform genişliği	b ₉ mm	810			1010		
	4.19	Toplam uzunluk	l ₁ mm	1619					
	4.21.1	Toplam genişlik	b ₁ mm	985			1185		
	4.32	Zemin temizleme merkezi dingil mesafesi	m ₂ mm	37					
Performans verileri	5.1	Yüklü / yüksüz sürüş hızı	km/h	8,5 / 18					
	5.2	Yüklü / yüksüz kaldırma hızı	m/s	0,03 / 0,03			-	0,03 / 0,03	
	5.3	Yüklü / yüksüz indirme hızı	m/s	0,03 / 0,03			-	0,03 / 0,03	
	5.7	Yüklü / Yüksüz Aşınabilirlik	%	10 / 10					
	5.10	Servis freni		yok					
Elektrik motoru / Elektronik	6.2	Kaldırma motoru, S3'te güç	kW	-	0,56		-	0,56	
	6.4	Akü gerilimi / Nominal kapasite	V / Ah	-	24 / 0		-	24 / 0	
	6.6	VDI döngüsüne göre enerji tüketimi	kWh/h	0					
Diğer	10.8	Çekme çubuğu, tip / tip DIN		GTE kumanda kolu					

- VDI 2198 uyarınca bu bilgi formu sadece standart cihazın teknik değerlerini belirtir. Farklı lastikler, farklı asansörler, ek donanımlarda vs. başka değerler oluşabilir.

- 1.7: çekici başına en fazla 4 römork önerilir.
- 5.1: römorklar için maksimum izin verilen hız. Gerçek hız yüke ve çekiciye bağlıdır.
- 6.4 Akünün nominal kapasitesi temel araçtan gelmektedir.

Jungheinrich İstif Makinaları San. ve Tic. Ltd. Şti.

Ekşiođlu Mahallesi
Yeni Şile Otoban Yolu Üzeri
Şehitler Caddesi No:47
34794 Alemdađ – İstanbul
Tel. 0216 430 0 800 pbx
Faks 0216 312 47 08
Santral 444 JUNG(5864)

info@jungheinrich.com.tr
www.jungheinrich.com.tr

Norderstedt, Moosburg ve
Landsberg'deki Alman üretim tesislerimiz
ve Kaltenkirchen'deki yedek parça
merkezimiz sertifikalıdır. ISO 9001
ISO 14001

Jungheinrich koridor araçları, Avrupa
güvenlik yönetmeliklerine uygundur.



JUNGHEINRICH