

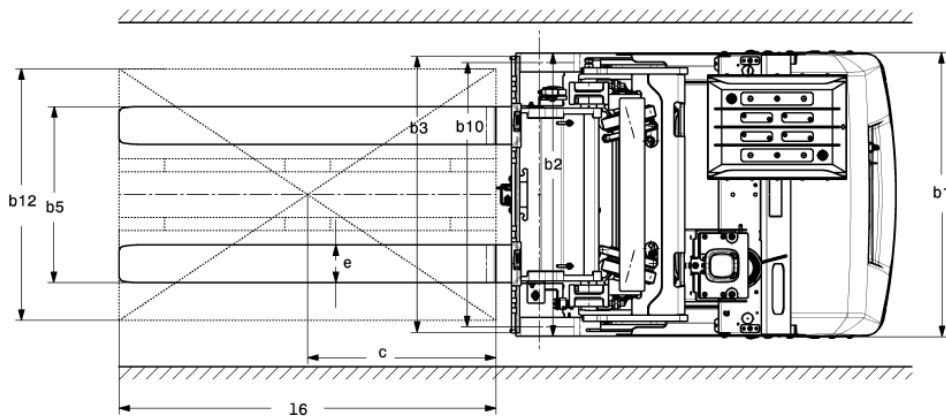
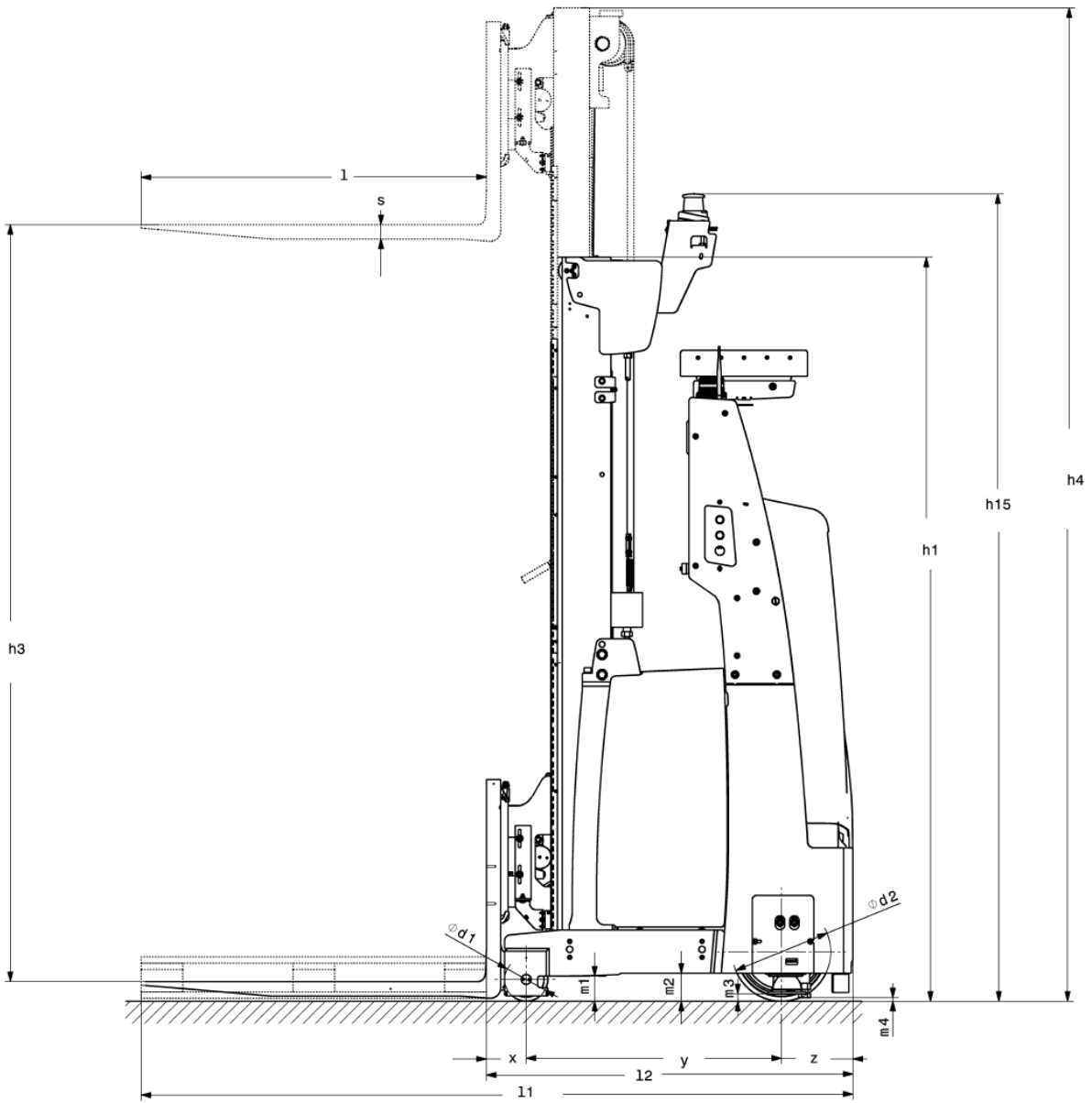


Førerløs højtløftende truck

EKS 215a

Løftehøjde: 2750-6000 mm / Lastevne: 1500 kg

EKS 215a



EKS 215a

EKS 215a	Slagtilfælde (h3)	Højde mast tilbagetrukket (h1)	Højde mast forlænget (h4)
Dobbelt mast ZT	2750 mm	2240 mm	3610 mm
	2800 mm	2365 mm	3760 mm
	3500 mm	2590 mm	4335 mm
	4250 mm	2990 mm	5110 mm
	4750 mm	3240 mm	5610 mm
	5000 mm	3370 mm	5865 mm
	5500 mm	3640 mm	6385 mm
	6000 mm	3890 mm	6885 mm
Enkeltmast E	1600 mm	2475 mm	2497 mm

Kendetegn	1.1	Producent (kort navn)		Jungheinrich	
	1.2	Producentens typebetegnelse		EKS 215a	
	1.3	Drev		Elektrisk	
	1.5	Kapacitet / belastning	Q	kg	1500
	1.6	Lasttyngdepunktsafstand	c	mm	600
	1.8	Lastafstand	x	mm	138
	1.9	Akselafstand	y	mm	887
Vægt	2.1.1	Egenvægt (inkl. batteri)		kg	3280
	2.2	Akselbelastning med last for/bag		kg	4110 / 670
	2.3	Akselbelastning uden last for/bag		kg	1360 / 1920
Hjul/chassis	3.1	Dæk			Polyuretan (PU)
	3.2	Dækstørrelse, foran			Ø 343 x 114
	3.3	Dækstørrelse, bag			Ø 150 x 135
	3.5	Hjul, nummer foran / bag (x = drevet)			2 / 1x
Basismål	4.2	Højde mast tilbagetrukket (h1)	h1	mm	2590
	4.4	Slagtilfælde (h3)	h3	mm	3500
	4.5	Højde mast forlænget (h4)	h4	mm	4335
	4.19	Samlet længde	l1	mm	2492
	4.20	Længde inkl. gaffelbagside	l2	mm	1275
	4.22	Fork dimensioner	s/e/l	mm	50 x 120 x 1200
	4.25	Udvendig gaffelafstand	b5	mm	856
	4.31	Frihøjde til gulvet med last under masten	m1	mm	88
Ydelsesdata	5.1	Kørehastighed med/uden last		km/h	5 / 7
	5.10	Driftsbremse			regenerativ
	5.11	Parkeringsbremse			elektrisk fjederbremse
Elmotor/ elektronik	6.1	Køremotor, effekt S2 60 min		kW	6
	6.2	Løftmotor, effekt ved S3		kW	8
	6.3	Batteri iht. DIN 43531/35/36			5 PzS 775
	6.4	Batterispænding/nominel kapacitet		V / Ah	24 / 775
Andet	8.1	Type kørekontrol			AC
	10.5	Udførelse styring			elektrisk
	10.7	Lydtryk niveau ifølge EN12053, førerens rør		dB (A)	65

- Dette typeblad iht. VDI-direktiv 2198 nævner kun de tekniske værdier for standardtrucken. Afvigende dæktyper, andre master, tillægsanordninger, osv. kan resultere i andre værdier.

Se tegning og 4.38 plukkehøjde $h_{15} = h_1 + 140$ mm (laserscannerhøjde).

Under 5.1: Hastighed i lastretning - 4,3 km/t i lastretning

Jungheinrich Danmark A/S

Øst: Mårkærvej 3, 2630 Taastrup
Vest: Vrøndingvej 5, 8700 Horsens
Telefon 7027 6040
Telefax 7027 6041

kontakt@jungheinrich.dk
www.jungheinrich.dk

Vores fabrikker i Norderstedt, Moosburg
og Landsberg, samt vores ISO 9001
reservedelscenter i KaltenKirchen, er
ISO 14001
certificeret.

**JUNGHEINRICH**