

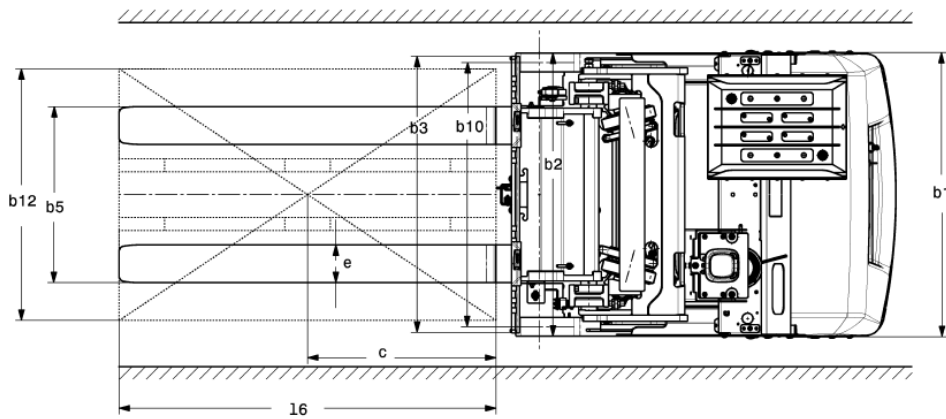
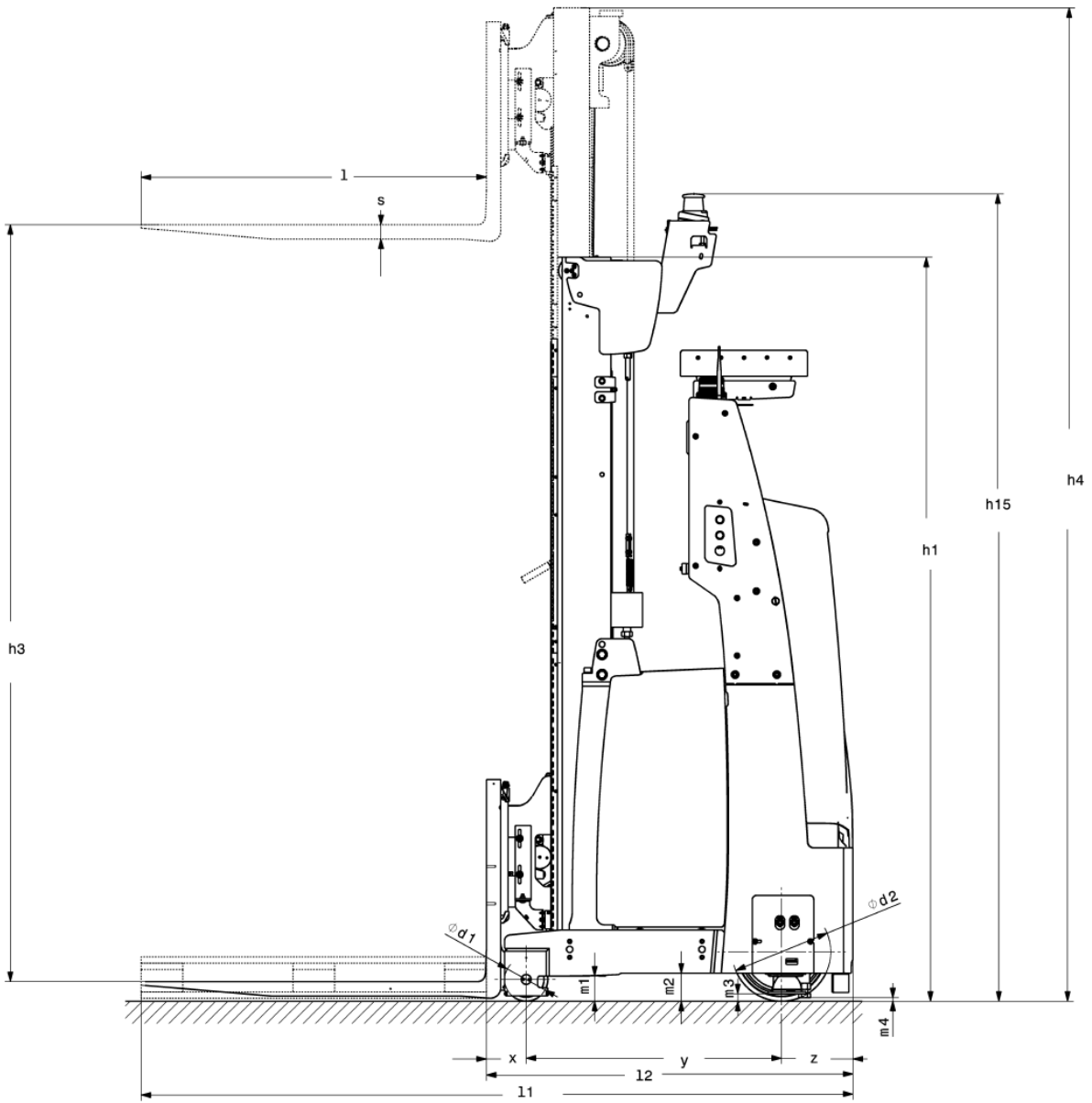


Mobil robot rakodás és szállítás

EKS 215a

Emelési magasság: 2750-6000 mm / Teherbírás: 1500 kg

EKS 215a



EKS 215a

EKS 215a	Emelési magasság (h3)	Emelőoszlop szerkezeti magassága (h1)	Emelőoszlop szerkezeti magassága kiemelt helyzetben (h4)
Emelőoszlop egytagú E	1600 mm	2475 mm	2497 mm
ZT kéttagú emelőoszlop	2750 mm	2240 mm	3610 mm
	2800 mm	2365 mm	3760 mm
	3500 mm	2590 mm	4335 mm
	4250 mm	2990 mm	5110 mm
	4750 mm	3240 mm	5610 mm
	5000 mm	3370 mm	5865 mm
	5500 mm	3640 mm	6385 mm
	6000 mm	3890 mm	6885 mm

Jellemzők	1.1	Gyártó (röviden)			Jungheinrich
	1.2	A gyártó típusjelölése			EKS 215a
	1.3	Meghajtás			Elektromos
	1.5	Teherbírás/teher	Q	kg	1500
	1.6	Tehersúlypont távolság	c	mm	600
	1.8	Tehertávolság	x	mm	138
	1.9	Tengelytáv	y	mm	887
Tömegek	2.1.1	Saját tömeg (akkumulátorral együtt)		kg	3280
	2.2	Tengelyterhelés teherrel elől/hátul		kg	4110 / 670
	2.3	Tengelyterhelés teher nélkül elől/hátul		kg	1360 / 1920
Kerekek/futómű	3.1	Kerekek			Polyuretán (PU)
	3.2	Kerékméret, elől			Ø 343 x 114
	3.3	Kerékméret, hátul			Ø 150 x 135
	3.5	Kerekek száma elől/hátul (x= hajtott kerék)			2 / 1x
Alapméretek	4.2	Emelőoszlop szerkezeti magassága (h1)	h1	mm	2590
	4.4	Emelési magasság (h3)	h3	mm	3500
	4.5	Emelőoszlop szerkezeti magassága kiemelt helyzetben (h4)	h4	mm	4335
	4.19	Teljes hossz	l1	mm	2492
	4.20	Géptest hossza villatőig	l2	mm	1275
	4.22	Villa mérete	s/e/l	mm	50 x 120 x 1200
	4.25	Külső villaélek távolsága	b5	mm	856
	4.31	Szabadmagasság teherrel az emelőoszlop alatt	m1	mm	88
Teljesítmény adatok	5.1	Haladási sebesség teherrel/teher nélkül		km/h	5 / 7
	5.10	Üzemi fék			regeneratív
	5.11	Rögzítőfék			elektromos rugóerőtárolás
Elektromotor/ Elektronika	6.1	Menetmotor, teljesítmény S2 60 min.		kW	6
	6.2	Emelőmotor, teljesítmény S3-nál		kW	8
	6.3	Akkumulátor a DIN 43531/35/36 szerint			5 PzS 775
	6.4	Akkumulátor feszültség/ névleges kapacitás		V / Ah	24 / 775
Egyéb	8.1	Vezérlés típusa			AC
	10.5	Kormányzás kivitele			elektromos
	10.7	Kezelő fülénél mért zajszint az EN12053 szerint		dB (A)	65

- Ez a típuslap a VDI 2198 előírásai szerint került kiállításra és csak a standard gép technikai adatait tartalmazza. Eltérő kerekek, más emelőszerkezet, kiegészítő berendezések, stb. más értékeket adhatnak.

Lásd a rajzot és a 4.38. pontot; komisszió magasság h15 = h1 + 140 mm (lézerszkenner magassága).

5.1 alatt: Sebesség teherirányban - 4,3 km/h teherirányban

Jungheinrich Hungária Kft.
2051 Biatorbágy
Vendel Park, Tormásrét u. 14
Telefon: +36 23/531 500
Telefax: +36 23/531 501

info@jungheinrich.hu
www.jungheinrich.hu

Tanúsítvánnyal rendelkező német gyárak
Norderstedtben, Moosburgban, ISO 9001
Landsbergben és az alkatrészellátó-
központ Kaltenkirchenben. ISO 14001

**JUNGHEINRICH**