

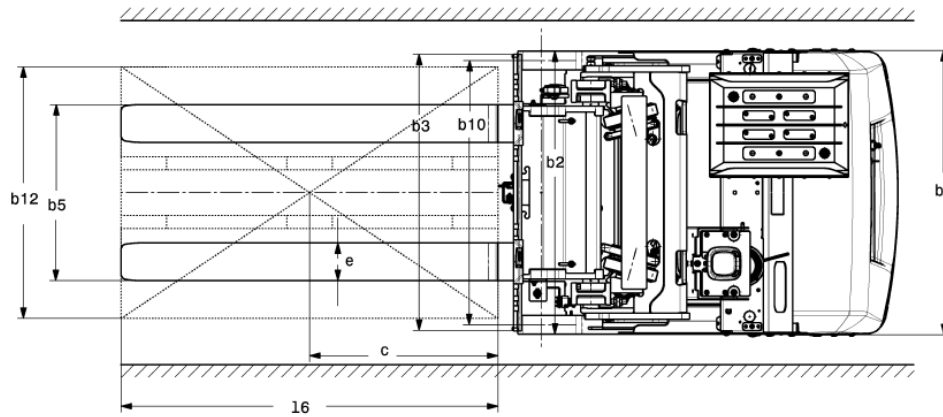
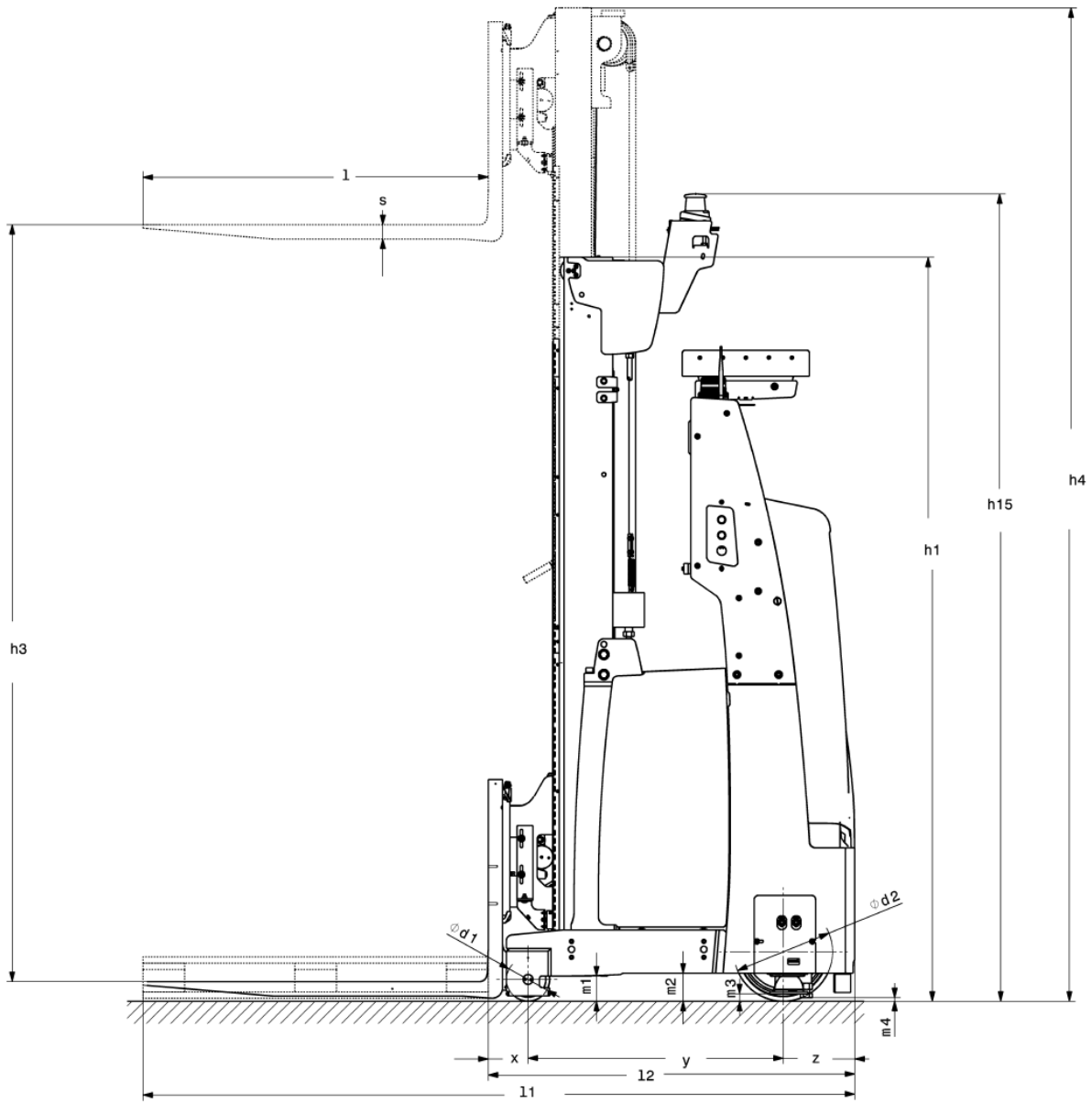


# Mobile Robot per applicazioni a grandi altezze

## **EKS 215a**

Altezza di sollevamento: 2750-6000 mm / Portata: 1500 kg

# EKS 215a



# EKS 215a

<b>EKS 215a</b>	<b>Sollevamento (h3)</b>	<b>Altezza montante chiuso (h1)</b>	<b>Altezza montante sfilato (h4)</b>
Montante duplex ZT	2750 mm	2240 mm	3610 mm
	2800 mm	2365 mm	3760 mm
	3500 mm	2590 mm	4335 mm
	4250 mm	2990 mm	5110 mm
	4750 mm	3240 mm	5610 mm
	5000 mm	3370 mm	5865 mm
	5500 mm	3640 mm	6385 mm
	6000 mm	3890 mm	6885 mm
Montante semplice E	1600 mm	2475 mm	2497 mm

# Tabella VDI

Edizione: 11/2023

Caratteristiche	1.1	Costruttore (sigla)		Jungheinrich
	1.2	Indicazioni modello del costruttore		<b>EKS 215a</b>
	1.3	Trazione		Elettrico
	1.5	Portata/carico	Q kg	1500
	1.6	Distanza dal baricentro del carico	c mm	600
	1.8	Distanza del carico	x mm	138
	1.9	Interasse ruote	y mm	887
Pesi	2.1.1	Peso proprio (inclusa batteria)	kg	3280
	2.2	Carico sull'asse con carico ant./post.	kg	4110 / 670
	2.3	Carico sull'asse senza carico ant./post.	kg	1360 / 1920
Ruote/telaio	3.1	Gommatura		Poliuretano (PU)
	3.2	Dimensione ruote anteriori		Ø 343 x 114
	3.3	Dimensione ruote, posteriori		Ø 150 x 135
	3.5	Numero ruote anteriori/posteriori (x = motrici)		2 / 1x
Dimensioni di base	4.2	Altezza montante chiuso (h1)	h1 mm	2590
	4.4	Sollevamento (h3)	h3 mm	3500
	4.5	Altezza montante sfilato (h4)	h4 mm	4335
	4.19	Lunghezza totale	l1 mm	2492
	4.20	Lunghezza incluso dorso forche	l2 mm	1275
	4.22	Dimensioni forche	s/e/ l mm	50 x 120 x 1200
	4.25	Scartamento esterno forche	b5 mm	856
	4.31	Luce libera da terra con carico sotto il montante	m1 mm	88
Dati sulle prestazioni	5.1	Velocità di traslazione con/senza carico	km/h	5 / 7
	5.10	Freno di servizio		rigenerativo
	5.11	Freno di stazionamento		accumulatore a molla elettrico
Motore elettrico/ Parte elettronica	6.1	Motore di traslazione, prestazione con S2 60 min	kW	6
	6.2	motore di sollevamento, prestazione S3	kW	8
	6.3	Batteria ai sensi della DIN 43531/35/36		5 PzS 775
	6.4	Tensione batteria/capacità nominale	V / Ah	24 / 775
Varie	8.1	Tipo di comando per la trazione		AC
	10.5	Versione di sterzo		elettrico
	10.7	Livello di pressione sonora in base a EN12053 all'orecchio dell'operatore	dB (A)	65

- Ai sensi della direttiva VDI 2198, questa scheda tecnica cita solo i valori tecnici dell'apparecchio standard. Gommature diverse, altri montanti, attrezzature ecc. possono modificare i valori.

Vedi il disegno e il punto 4.38 altezza di commissionamento h15 = h1 + 140 mm (altezza scanner laser).  
Al punto 5.1: velocità in direzione di carico 4,3 km/h

**Jungheinrich Italiana S.r.l.**

Via Amburgo, 1  
20088 Rosate MI  
Telefono 02 908711  
Telefax 02 908712335

[info@jungheinrich.it](mailto:info@jungheinrich.it)  
[www.jungheinrich.it](http://www.jungheinrich.it)

Gli stabilimenti di produzione tedeschi di  
Norderstedt, Moosburg e Landsberg, ISO 9001  
nonché il nostro centro ricambi di ISO 14001  
Kaltenkirchen sono certificati.

**JUNGHEINRICH**