

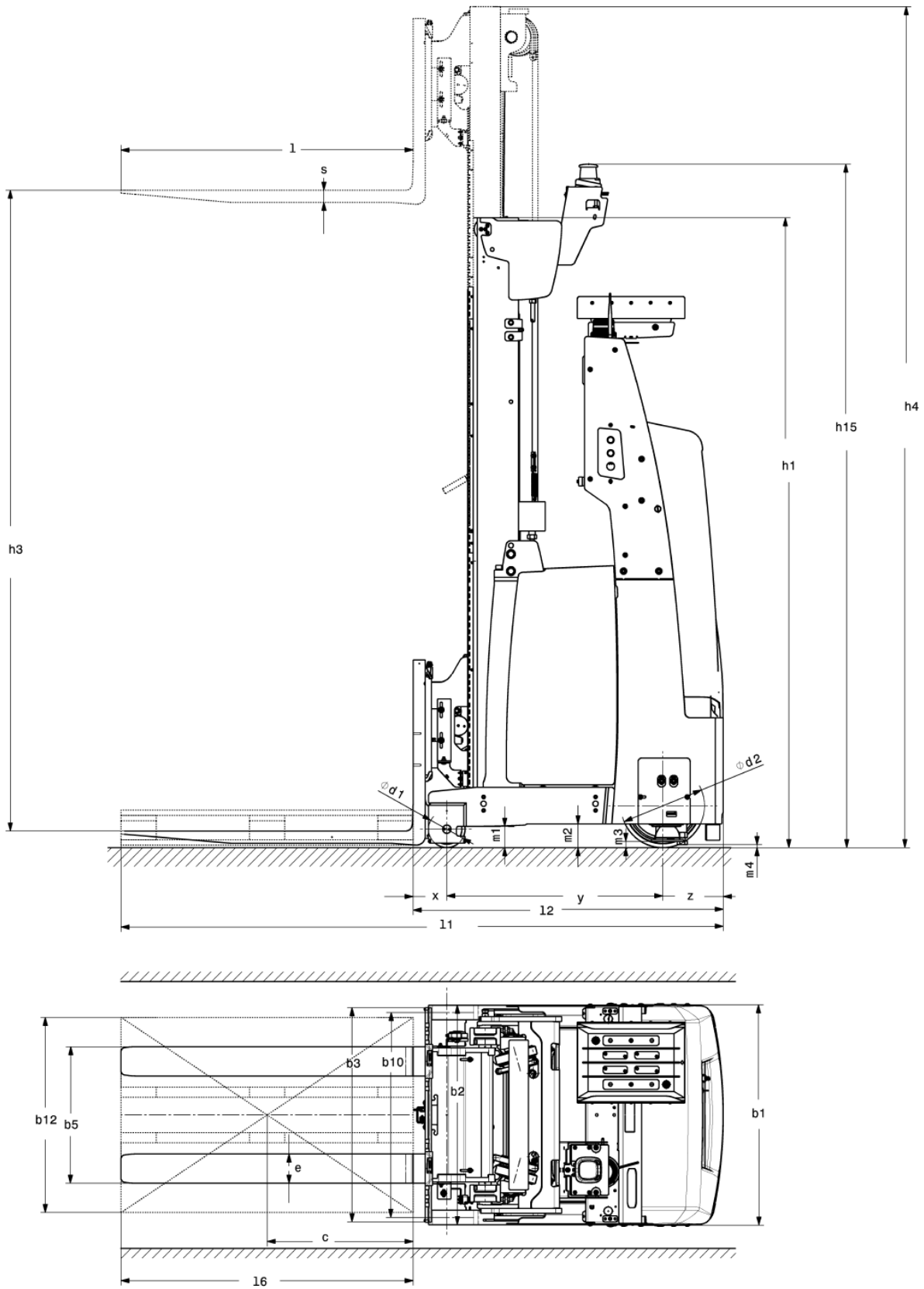


Mobile robot high-stack applications

EKS 215a

Lyfthöjd: 2750-6000 mm / Lastkapacitet: 1500 kg

EKS 215a



EKS 215a

EKS 215a	Stroke (h3)	Höjdmast retracted (h1)	Höjdmast förlängd (h4)
Dubbel mast ZT	2750 mm	2240 mm	3610 mm
	2800 mm	2365 mm	3760 mm
	3500 mm	2590 mm	4335 mm
	4250 mm	2990 mm	5110 mm
	4750 mm	3240 mm	5610 mm
	5000 mm	3370 mm	5865 mm
	5500 mm	3640 mm	6385 mm
	6000 mm	3890 mm	6885 mm
Enkelmast E	1600 mm	2475 mm	2497 mm

Specifikation	1.1	Tillverkare (kort namn)			Jungheinrich
	1.2	Tillverkarens typbeteckning			EKS 215a
	1.3	Drivning			Elektrisk
	1.5	Kapacitet / belastning	Q	kg	1500
	1.6	Tyngdpunktsavstånd	c	mm	600
	1.8	Lastavstånd	x	mm	138
	1.9	Hjulbas	y	mm	887
Vikter	2.1.1	Egenvikt (inkl. batteri)		kg	3280
	2.2	Axelbelastning med last fram/bak		kg	4110 / 670
	2.3	Axelbelastning utan last fram/bak		kg	1360 / 1920
Hjul/chassi	3.1	Däck			Polyuretan (PU)
	3.2	Däckstorlek, fram			Ø 343 x 114
	3.3	Däckstorlek, bak			Ø 150 x 135
	3.5	Hjul, nummer fram / bak (x = driven)			2 / 1x
Grundmått	4.2	Höjdmast retracted (h1)	h1	mm	2590
	4.4	Stroke (h3)	h3	mm	3500
	4.5	Höjdmast förlängd (h4)	h4	mm	4335
	4.19	Total längd	l1	mm	2492
	4.20	Längd inklusive gaffelrygg	l2	mm	1275
	4.22	Gaffeldimensioner	s/e/l	mm	50 x 120 x 1200
	4.25	Mått över gafflarna	b5	mm	856
	4.31	Markfrigång med last under lyftstativet	m1	mm	88
Prestanda	5.1	Körhastighet med/utan last		km/h	5 / 7
	5.10	Driftbroms			regenerativ
	5.11	Parkeringsbroms			elektrisk fjäderackumulator
Elektrisk motor / Elektronik	6.1	Drivmotor, prestanda S2 60 min		kW	6
	6.2	Lyftmotor, prestanda vid S3		kW	8
	6.3	Batteri enligt DIN 43531/35/36			5 PzS 775
	6.4	Batterispänning/nom. kapacitet		V / Ah	24 / 775
Övrigt	8.1	Typ av körkontroll			AC
	10.5	Utförande styrning			elektrisk
	10.7	Ljudtrycksnivå enligt EN12053, förrör		dB (A)	65

- Detta typblad är enligt VDI-riktlinje 2198 och anger endast de tekniska värdena för standardtrucken. Avvikande däcktyper, andra stativ, tillsatsaggregat osv. kan ge andra värden.

Se ritningen och 4.38 plockhöjd $h_{15} = h_1 + 140$ mm (laserskannerhöjd).
 Under 5.1: Hastighet i lastriktningen - 4,3 km/h i lastriktningen

Jungheinrich Svenska AB

Huvudkontor:

Starrvägen 16

232 61 ARLÖV

Telefon 040 - 690 46 00

Telefax 040 - 690 46 99

kundkontakt@jungheinrich.se
www.jungheinrich.se

I Tyskland är truckfabrikerna i
Norderstedt, Moosburg och Landsberg
samt vårt reservdelscenter i
Kaltenkirchen certifierade. ISO 9001
ISO 14001

**JUNGHEINRICH**