

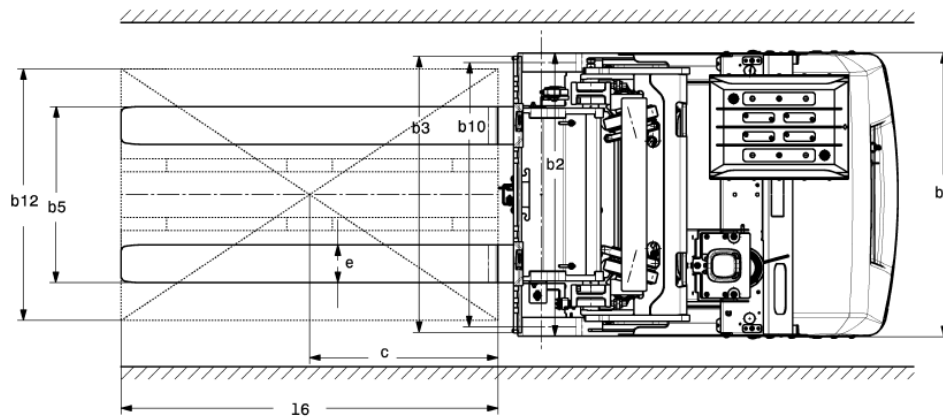
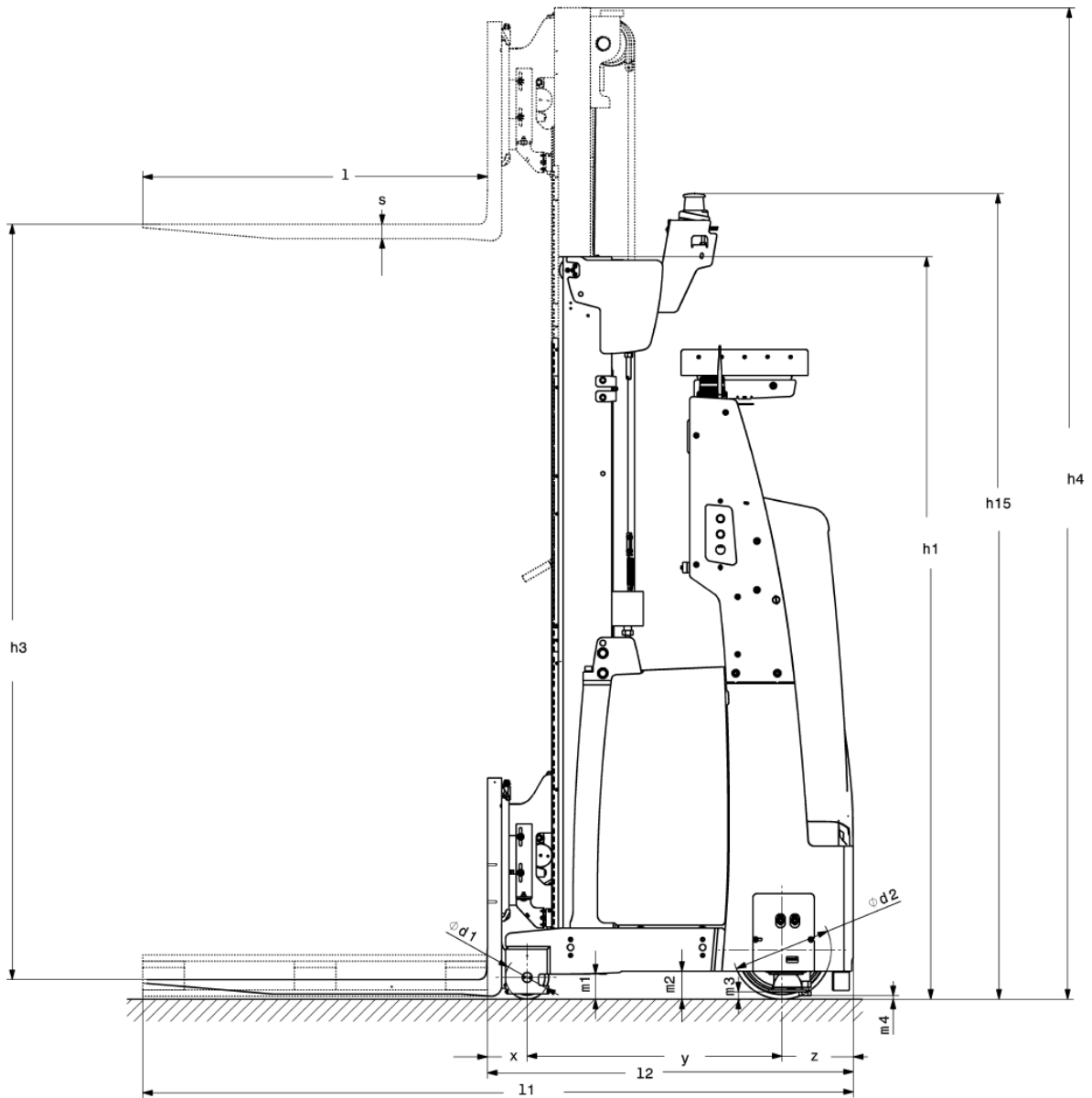


Avtomatski paletni viličar

EKS 215a

Dvižna višina: 2750-6000 mm / Nosilnost: 1500 kg

EKS 215a



EKS 215a

EKS 215a	Dvig (h3)	Višina teleskopa (spuščene vilice) (h1)	Višina iztegnjenega teleskopa (h4)
Dvojni teleskop ZT	2750 mm	2240 mm	3610 mm
	2800 mm	2365 mm	3760 mm
	3500 mm	2590 mm	4335 mm
	4250 mm	2990 mm	5110 mm
	4750 mm	3240 mm	5610 mm
	5000 mm	3370 mm	5865 mm
	5500 mm	3640 mm	6385 mm
	6000 mm	3890 mm	6885 mm
Enojni teleskop	1600 mm	2475 mm	2497 mm

Splošni podatki	1.1	Proizvajalec (kratko poimenovanje)		Jungheinrich	
	1.2	Tipska oznaka		EKS 215a	
	1.3	Pogon		Elektro	
	1.5	Nosilnost/obremenitev	Q	kg	1500
	1.6	Oddaljenost težišča bremena	c	mm	600
	1.8	Oddaljenost bremena	x	mm	138
	1.9	Medosna razdalja	y	mm	887
Teže	2.1.1	Lastna teža (vključno z baterijo)		kg	3280
	2.2	Osna obremenitev z bremenom spredaj/zadaj		kg	4110 / 670
	2.3	Osna obremenitev brez bremena spredaj/zadaj		kg	1360 / 1920
Kolesa/podvozje	3.1	Kolesa			Poliuretan (PU)
	3.2	Velikost koles spredaj			Ø 343 x 114
	3.3	Velikost koles zadaj			Ø 150 x 135
	3.5	Kolesa, število spredaj/zadaj (x = gnano kolo)			2 / 1x
Osnovne mere	4.2	Višina teleskopa (spuščene vilice) (h1)	h1	mm	2590
	4.4	Dvig (h3)	h3	mm	3500
	4.5	Višina iztegnjenega teleskopa (h4)	h4	mm	4335
	4.19	Celotna dolžina	l1	mm	2492
	4.20	Dolžina vključno s hrbtiščem vilic	l2	mm	1275
	4.22	Mere rogljev vilic	s/e/l	mm	50 x 120 x 1200
	4.25	Zunanji razmik vilic	b5	mm	856
	4.31	Oddaljenost od tal z bremenom pod teleskopom	m1	mm	88
Podatki o zmogljivosti	5.1	Hitrost vožnje z bremenom/brez bremena		km/h	5 / 7
	5.10	Delovna zavora			Regenerativno
	5.11	Parkirna zavora			Električna vzmetna zavora
Elektromotor/ elektronika	6.1	Vozni motor, moč S2 60 min		kW	6
	6.2	Dvižni motor, moč pri S3		kW	8
	6.3	Baterija po DIN 43531/35/36			5 PzS 775
	6.4	Napetost baterije, nazivna kapaciteta		V / Ah	24 / 775
Drugo	8.1	Način krmiljenja vožnje			AC
	10.5	Izvedba krmiljenja			Električno
	10.7	Hrupnost po EN 12053, ob voznikovem ušesu		dB (A)	65

- Ta tipski list po direktivi VDI 2198 navaja samo tehnične vrednosti standardnega vozila. Odstopajoča oplaščenja, drugi teleskopi, dodatne naprave ipd. imajo lahko drugačne vrednosti.

Glejte risbo in 4.38 komisionirna višina h15 = h1 + 140 mm (višina laserskega optičnega bralnika).

Pod 5.1: hitrost v smeri bremena – 4,3 km/h v smeri bremena

Jungheinrich, d.o.o.

Korenova cesta 11, 1241 Kamnik

Telefon:

Centrala 01 561 04 80

Prodaja 01 561 04 85

Najem 01 561 04 90

Servis 01 561 04 95

Faks 01 562 17 79

info@jungheinrich.si
www.jungheinrich.si

Certificirane so nemške proizvodne
lokacije v Norderstedtu, Moosburgu in
Landsbergu, ravno tako distribucijski
center originalnih rezervnih delov v
Kaltenkirchnu.

ISO 9001
ISO 14001

**JUNGHEINRICH**