

Elektro- Niederhubwagen.

Vielseitig im Einsatz. Stark in der Leistung.



INTRO

HIGHLIGHTS

Elektro-Niederhubwagen. Jeder Aufgabe gewachsen. 03

EINSTIEGSMODELLE

AME UND EJE M

Wirtschaftlich und effizient: Der Ersatz für Handgabelhubwagen. 04–05

MITGÄNGER-PERFORMANCE-MODELLE

EJE 1 UND C20

Die Allrounder für die Kurzstrecke. 06–07

EJE 2 UND 2R

Die Starken für Industrie- und Produktionsumgebungen. 08–09

STAND-MITFAHRMODELLE

ERE 1 UND 2

Hohe Performance und fit für den Lkw-Einsatz. 10–11

STAND- UND SITZ-MITFAHRMODELLE

ESE 1, 2 UND 3

Schwere Lasten schnell auf längeren Strecken transportieren. 12–13

ESE 4 UND 5

Ausdauernde Kraftpakete für den Mehrpalettentransport. 14–15

E-MOBILITY

LITHIUM-IONEN-TECHNOLOGIE

Für mehr Leistung und schnelle Ladezeiten. 16–17

POWERLINE

Kompakter, nachhaltiger, leistungsstärker:
Der neue Standard in der Lithium-Ionen-Familie. Mit Fallbeispiel. 18–21

ERGÄNZENDE INFORMATIONEN

FAKTEN ZU JUNGHEINRICH

Führender Anbieter von intralogistischen Gesamtlösungen:
Informationen zu Produkten, Systemen, Dienstleistungen. 22–23

Jeder Aufgabe gewachsen.

Elektro-Niederhubwagen. Die Stärken im Überblick.

Universell einsetzbar

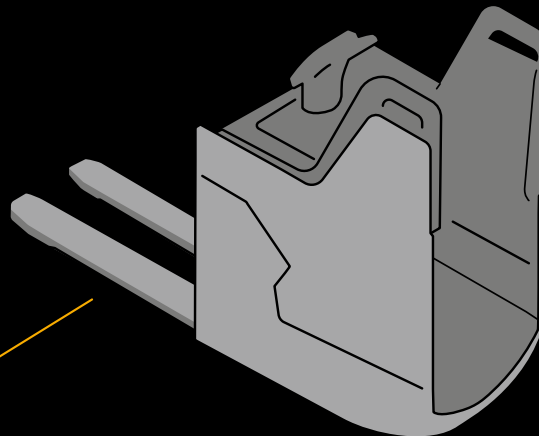
Ob Lkw-Mitnahme, innerbetrieblicher Warentransport oder Kommissionierarbeiten: Elektro-Niederhubwagen sind vielseitig im Einsatz.

Große Modellvielfalt

Vom kleinen, wendigen Mitgänger für die Kurzstrecke bis zum komfortablen Langstrecken-Fahrzeug mit Seitsitz: Ihre Anforderungen entscheiden.

Lithium-Ionen für alle

Alle Fahrzeuge sind auch mit leistungsstarken Lithium-Ionen-Batterien verfügbar.



Intuitive Bedienung

Leicht erlernbare Benutzung der Fahrzeuge ermöglichen den schnellen Einsatz im Alltag.

Exzellente Wendigkeit

Lässt sich auch bei beengten Raumverhältnissen schnell und präzise manövrieren.

Elektro-Niederhubwagen sind die praktischen Helfer in jeder Lagerumgebung. Ob als Mitgänger im Filialgeschäft oder zum Be- und Entladen von Lkw, ob zum Kommissionieren oder Transportieren: Mit ihnen nimmt jede Transportaufgabe an Fahrt auf. Sie überzeugen durch beste Effizienz, auch beim Energieverbrauch, benötigen wenig Raum und bieten hohen ergonomischen Komfort für die bedienenden Personen. Highlight im Jungheinrich Portfolio sind die POWERLINE-Fahrzeuge mit integrierter Lithium-Ionen-Batterie, die ultrakompaktes Design mit einer beispiellos niedrigen CO₂-Gesamtbilanz kombinieren.



Der kompakte AME 13 bietet die perfekte Kombination aus Wendigkeit und sicherer Bedienung in Ihrem Lager.

Durch die bedienfreundliche Führung lassen sich die Niederhubwagen AME 15 und AME 16 bequem handhaben.



Der EJE M15 bietet sich dank integrierter Stützräder auch für kurvige Strecken in Ihrem Lager an.

BAUREIHE

Modellbezeichnung	
Arbeitsgangbreite in mm	
Hubhöhe in mm	
Tragfähigkeit in kg	
Fahrgeschwindigkeit in km/h	

KURZSTRECKE

AME

13 15 16
ab 1.783
110–115
1.300–1.600
5

EJE M

M13 M15
ab 1.843
120
1.300–1.500
5

Schnelle Wege zu mehr Effizienz. AME und EJE M.

Elektrifizierung, auf die einfache Art.

EINSTIEGSBAUREIHE AME

13 | 15 | 16

Als ergonomischer Ersatz für den Handgabelhubwagen bietet dieses Modell markt-führende Qualität zum attraktiven Preis. Beide Modelle sind für den Palettentransport in Lagerhäusern oder im Filialgeschäft geeignet. Sie sind kompakt, wendig sowie sicher und einfach in der Bedienung. Die ergonomisch geformte Deichsel kann von links- wie rechtshändigen Personen bedient werden. Während der AME 13 für leichte Aufgaben im Innenraum infrage kommt, bewährt sich der etwas stärkere AME 15 als Mittelklassegerät auch im Außeneinsatz.

- ▶ Serienmäßig mit Lithium-Ionen-Batterie.
- ▶ Ergonomisch geformte Deichsel für links- wie rechtshändige Personen.
- ▶ Kompakte Maße und geringes Gewicht für leichte Handhabung.
- ▶ Perfekt für die Lkw-Mitnahme.

EJE-BAUREIHE M

M13 | M15

Die Elektro-Niederhubwagen EJE M13/M15 sind eine Idealbesetzung für den innerbetrieblichen Warentransport in kleinen und mittelständischen Unternehmen. Dank ihres kompakten Designs können sie auf engstem Raum Paletten und Güter schnell und kosteneffizient bewegen. Der ergonomisch geformte Deichselkopf erleichtert den bedienenden Personen das Arbeiten. Besonders beim niedrigen Energieverbrauch punkten die beiden Modelle dank leistungsstarkem Drehstrommotor und modernen Batterietechnologien.

- ▶ Wartungsfreie Lithium-Ionen-Batterien.
- ▶ Mit integriertem Ladegerät für bequemes Laden an jeder 230-V-Steckdose.
- ▶ Stützräder für hervorragende Fahr- und Kurvenstabilität.
- ▶ Einfahrrollen für einfache Aufnahme von Paletten.



AME 13/15: Maximale Einsatzbereitschaft durch schnellen, sicheren Batteriewechsel.



Transportieren und Wiegen in nur einem Arbeitsschritt dank optionaler Waage (EJE).

Überzeugend auf Kurzstrecken und im Lkw. EJE-Baureihe 1 und C20.

Wirtschaftlich, wendig, vielseitig im Einsatz.

EJE-BAUREIHE 1 114–120 | 114i–118i

Die EJE-Baureihe 1 umfasst vielseitige Allrounder, die leicht im Gewicht und robust in der Bauart sind. Für die täglichen Aufgaben wie den Palettentransport auf kurzen Strecken und das Be- und Entladen von LKWs sind sie ideal. Sie sind wendig, leicht zu lenken und bieten über die Stützräder zudem Fahrstabilität. Die Lithium-Ionen-Fahrzeuge verfügen über einen Batteriekoffer, der sich mit wenigen Handgriffen vertikal entnehmen lässt, wobei die Varianten 114i–118i zusätzlich mit ultrakompakten Maßen überzeugen. Was alle Lithium-Ionen-Modelle auszeichnet, ist ihre unermüdliche Einsatzbereitschaft. Die EJE-Baureihe 1 ist somit perfekt für den Mehrschichtbetrieb geeignet.

- ▶ Ideal zur Lkw-Be- und -Entladung und als Mitnahmeggerät.
- ▶ Geringes Gesamtgewicht.
- ▶ Hervorragende Fahrstabilität für den täglichen Palettentransport.
- ▶ Lithium-Ionen-Modelle: schnelles Laden an jeder 230-V-Steckdose möglich.

LÖSUNG MIT KOMMISSIONIERHUB EJE C20

Der EJE C20 mit Kommissionierhub erleichtert das Kommissionieren der Waren, etwa im Lebensmittel-Einzelhandel. Auch leichte Stapelarbeiten lassen sich damit erledigen. Der Radarmhub wird bei diesem Modell durch einen Einfachmast ergänzt, mit dem die Ware auf eine ergonomisch angenehme Höhe angehoben werden kann. So können Mitarbeitende bequem und rückschonend die Palette abnehmen und die Ware einräumen. Der EJE C20 bietet außerdem gute Beschleunigungswerte bei geringem Verbrauch. Die Fußschutzdeichsel sorgt dafür, dass in jeder Position ausreichend Abstand zwischen Deichsel und bedienender Person ist, um die Füße zu schützen.

- ▶ Zusätzlicher Masthub für ergonomisches Arbeiten.
- ▶ Wendig und kompakt dank geringem Vorderbaummaß.
- ▶ Voll manövrierfähig bei hochgestellter Deichsel.
- ▶ Starke Beschleunigung und hohe Geschwindigkeit.



Die Batterie kann mit wenigen Handgriffen entnommen und ersetzt werden.



silentDRIVE (optional) sorgt für geringe Fahr- und Hubgeräusche. Perfekt für entspanntes Arbeiten in der Filiale und geräuschten Umgebungen.



Dank einem kurzen Vorderbau ermöglicht der EJE C20 eine spielerisch leichte Handhabung auch dort, wo wenig Raum zur Verfügung steht.

Der EJE 1i ist durch seine kompakten Maße und das geringe Gewicht perfekt für die Lkw-Mitnahme geeignet.



Die Baureihe EJE 1 überzeugt durch integrierte Stützräder, die über eine Koppelschwinge verbunden sind und somit eine ausgezeichnete Fahrstabilität bieten.



BAUREIHE

Modellbezeichnung	114i 116i 118i 114 116 118 120
Arbeitsgangbreite in mm	ab 1.762
Hubhöhe in mm	122
Tragfähigkeit in kg	1.400–2.000
Fahrgeschwindigkeit in km/h	5–6

KURZSTRECKE

EJE 1

114i 116i 118i 114 116 118 120
ab 1.762
122
1.400–2.000
5–6

EJE C20

C20
ab 2.288
540
2.000
6



Die kompakten Maße des EJE 222r ermöglichen ein schnelles und wendiges Manövrieren beim Be- und Entladen von LKWs.

Der Drehstrom-Fahrtrieb der EJE Baureihe 2 ermöglicht maximale Performance, sowohl mit als auch ohne Last.



Dank kurzem Vorbaumaß ist der EJE 2 auch in engen Einsatzgebieten wendig manövrierbar.

BAUREIHE

Modellbezeichnung	222 225 230 235 222r 225r
Arbeitsgangbreite in mm	ab 1.977
Hubhöhe in mm	122
Tragfähigkeit in kg	2.000–3.500
Fahrgeschwindigkeit in km/h	6

MITGÄNGER PERFORMANCE-MODELLE

EJE 2

Modellbezeichnung	222 225 230 235 222r 225r
Arbeitsgangbreite in mm	ab 1.977
Hubhöhe in mm	122
Tragfähigkeit in kg	2.000–3.500
Fahrgeschwindigkeit in km/h	6

Leistungsstark für Industrie und Produktion. EJE-Baureihe 2 und 2r.

Die Kraftpakete für fordernde Einsätze und Rampenfahrten.

EJE-BAUREIHE 2

EJE 222 | 225 | 230 | 235

Die robusten Modelle der Baureihe 2 sind für anspruchsvolle Einsätze gemacht, in denen es auf ein kraftvolles Momentum ankommt. Ermöglicht wird dieses durch den starken Drehstromfahr- und Hubmotor, mit dem selbst schwere Lasten mit Maximalgeschwindigkeit transportiert und angehoben werden können. Und die Sicherheit? Bleibt unangetastet: Dank optionaler Fußschutzdeichsel wird automatisch ausreichend Abstand zwischen bedienender Person und Hubwagen eingehalten. Ein Chassis aus Stahl, eine verstärkte Gabel und abriebarme Stützräder machen die Baureihe 2 zur ersten Wahl für alle, die die Umschlaggeschwindigkeit steigern und die Produktivität erhöhen möchten.

- ▶ Leistungsstarke Drehstromtechnik für maximale Performance.
- ▶ ProTracLink-System für hervorragende Fahrstabilität.
- ▶ Robustes Stahlchassis für maximale Langlebigkeit.
- ▶ Schnell und leicht manövrierbar dank kurzem Vorbaumaß.

EJE-BAUREIHE 2r

EJE 222r | 225r

Beim täglichen Be- und Entladen am Lkw sind Präzision und Tempo entscheidend. Zugleich stellen die damit verbundenen Rampenfahrten besondere Anforderungen an die Fahrzeuge. Die elektrischen Hubwagen der Baureihe 2r sind durch die maßgeschneiderte Ausstattung bestens auf den Einsatz am Lkw vorbereitet. Sie verfügen über einen kraftvollen Drehstrommotor und einen patentierten Rampenhub, der den Bedienenden hilft, Steigungen bis zu 15 % locker zu meistern. Die optionale Sicherheitsdeichsel mit 4-Stufen-Fußschutz sorgt hierbei für ausreichend Abstand.

- ▶ Niveausgleich durch zusätzlichen Rampenhub.
- ▶ Lange Sicherheitsdeichsel mit 4-Stufen-Fußschutz.
- ▶ ProTracLink-System für hervorragende Fahrstabilität.
- ▶ Robustes Stahlchassis für hohe Langlebigkeit.
- ▶ Schnell und leicht manövrierbar dank kurzem Vorderbaumaß.



Das Einbauladegerät mit dem Plus an Sicherheit: Der Losfahrerschutz verhindert das Anfahren, solange der Stecker mit der Steckdose verbunden ist.



Patentierter Rampenkomfort: Einfaches Be- und Entladen der ersten Palettenreihe bei Höhenunterschieden zwischen Halle und Lkw.

Gebaut, um mehr zu leisten. ERE-Baureihe 1 und 2.

Performante Leistung und Komfort – dank Lkw-Extras.

ERE-BAUREIHE 1 UND 2

ERE 120 | 125 | 225 | 230

Die Möglichkeiten mit der Baureihe ERE 1 und 2 sind nahezu unbegrenzt: Aus einer Vielzahl an Merkmalen konfigurieren Sie Ihr individuelles Fahrzeug, das perfekt auf seinen Einsatzzweck abgestimmt ist. Auf eins ist dabei stets Verlass: Der leistungsstarke Drehstrommotor bewahrt sein kraftvolles Beschleunigungsmoment und ermöglicht bis zu 33% Energieeinsparung. So kraftvoll sich der ERE zeigt, ist er ein Fahrzeug mit allen Vorzügen der Kompaktklasse: wendig, dynamisch, hoch ergonomisch.

- ▶ Robustes Stahl-Chassis für harte Einsätze.
- ▶ Individuell konfigurierbar mit vielfältigen Ausstattungsoptionen.
- ▶ Darunter 4 verschiedene Standplattformen für anpassbaren Komfort.
- ▶ Schnell und produktiv mit 14 km/h Höchstgeschwindigkeit (mit drivePLUS-Paket).
- ▶ Intelligente Assistenzsysteme für mehr Sicherheit.

POWERLINE-MODELL

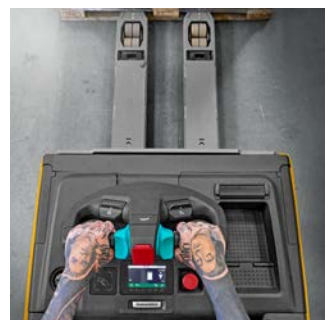
ERE 225 i

Die zukunftsweisenden Fahrzeuge verfügen über eine integrierte Lithium-Ionen-Batterie, wodurch das Fahrzeug noch kürzer und agiler ist. Der ERE 225i ist perfekt auf fordernde Einsätze mit hohen Umschlagleistungen vorbereitet. Dank seiner ultrakompakten Maße bewegt er sich auch auf engem Raum souverän und zeigt sich wendig und kraftvoll beim Be- und Entladen von Lkws. Die Bedienenden haben zudem optimale Sicht nach vorn auf die Ware. Die geräumige Standplattform und der Dreiseitenschutz bieten in jeder Situation volle Sicherheit. Viele smarte Details und Optionen machen den ERE 225i zum individuell konfigurierbaren Top-Fahrzeug, das seinesgleichen am Markt sucht.

- ▶ Kürzester Elektro-Niederhubwagen seiner Klasse.
- ▶ Zwei komfortable Plattformvarianten.
- ▶ Hoher Fahrerschutz dank robustem Stahl-Chassis und Dreiseitenschutz.
- ▶ Optionale Lkw-Erkennung mit automatischer Geschwindigkeitsreduktion und Ausleuchtung.



Die geräumige Standplattform mit individuell justierbarer Federung in Abhängigkeit vom Körpergewicht sorgt für höchste Ergonomie.



Intuitives Handling durch perfekte Sicht auf die Gabeln.

Der ERE 225i erkennt die Lkw-Umgebung automatisch und passt sich mit Geschwindigkeitsreduktion sowie Ausleuchtung des Innenraums dem Umfeld an.



Als kürzester, kompaktester Elektro-Hubwagen seiner Klasse passt der ERE 225i in jeden Lkw.



Performance-Wunder: Mit dem ERE 225i können bis zu 20 % mehr Paletten pro Stunde bewegt werden. Dank seinem agilen Fahrverhalten lässt er sich auch auf engem Raum zügig und zielgenau manövrieren.

BAUREIHE

Modellbezeichnung

Arbeitsgangbreite in mm

Hubhöhe in mm

Tragfähigkeit in kg

Fahrgeschwindigkeit in km/h

STAND-MITFAHRMODELLE

ERE 1 UND 2

225i | 120 | 125 | 225 | 230

ab 2.288

122

2.000–3.000

6–14



Die fahrende Person steht auf dem ESE 120 quer zur Fahrtrichtung, so kann sie gleichzeitig die Gabel und die Arbeitsumgebung im Blick behalten.

Der ergonomische Seitsitz im ESE 220–320 schenkt der fahrenden Person immer beste Sicht, auch bei häufigem Richtungswechsel.



Dank schmaler Maße ist der ESE 220–320 ideal, um in engen Lagerbereichen zu rangieren und Rampenfahrten zu meistern.

BAUREIHE

Modellbezeichnung	120 220 320
Arbeitsgangbreite in mm	ab 2.259
Hubhöhe in mm	125
Tragfähigkeit in kg	2.000
Fahrgeschwindigkeit in km/h	12,5

STAND- UND SITZ-MITFAHRMODELLE, MITTELSCHWERE EINSÄTZE

ESE 1–3

Modellbezeichnung	120 220 320
Arbeitsgangbreite in mm	ab 2.259
Hubhöhe in mm	125
Tragfähigkeit in kg	2.000
Fahrgeschwindigkeit in km/h	12,5

Robuste Gabelhubwagen für längere Strecken. ESE-Baureihe 1–3.

Für den Transport schwerer Lasten mit hoher Geschwindigkeit.

ESE SEITSTAND-HUBWAGEN ESE 120

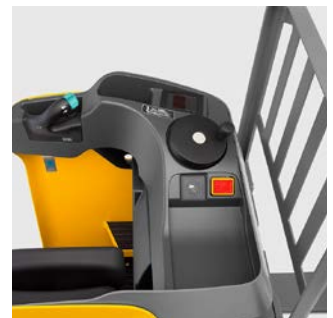
Die Baureihe 1 mit optional gefederter Standplattform bietet hohen Komfort auf mittleren und längeren Strecken sowie beim Be- und Entladen Ihrer Lkw. Die Fahrposition quer zur Fahrtrichtung ermöglicht eine ausgezeichnete Rundumsicht und entspanntes Arbeiten, auch bei ständig wechselnder Fahrtrichtung. Der leistungsstarke Drehstrommotor weist selbst bei maximaler Beladung hervorragende Beschleunigungswerte auf. Fällt die Wahl auf eine Lithium-Ionen-Ausführung, ist dieser Hubwagen auch für Mehrschichteneinsätze perfekt geeignet, da er in Arbeitspausen schnell zwischengeladen werden kann.

- ▶ Seitliche Fahrposition für ergonomisches Arbeiten.
- ▶ Ideal für Be- und Entladung von Lkw und längere Strecken.
- ▶ Elektrische Lenkung für leichtes Rangieren.
- ▶ Hohe Geschwindigkeits- und Beschleunigungswerte.
- ▶ Display mit Lenkstellungsanzeige und Fahrprogrammwahl.

ESE SEITSITZ-HUBWAGEN ESE 220 | 320

Für intensivere Einsätze mit schweren Lasten empfehlen sich die Modelle der Baureihen 2 und 3, die mit einem gefederten Seitsitz ausgestattet sind. Die Querpositionierung des Sitzes zur Fahrtrichtung erlaubt einen freien Rundumblick und somit ein ergonomischeres Arbeiten. Gerade bei häufigem Richtungswechsel erweist sich in Kombination mit dem bequemen multiPILOT die Joystick-Bedienung als wertvolle Hilfe für die Bedienenden. Sie wünschen maximale Verfügbarkeit im Mehrschichtbetrieb? Dann sollte die Wahl auf Lithium-Ionen-Ausführungen fallen.

- ▶ Seitliche Fahrposition für ergonomisches Arbeiten.
- ▶ Kompaktes Design für den flexiblen Einsatz und geringe Arbeitsgangbreiten.
- ▶ Ideal für Be- und Entladung von Lkw und für längere Strecken.
- ▶ Hohe Geschwindigkeits- und Beschleunigungswerte.
- ▶ Display mit Lenkstellungsanzeige und Fahrprogrammwahl.



Optimal platzierte Bedienelemente erlauben eine intuitive, ergonomisch angenehme Steuerung.



Die Power von Lithium-Ionen, kombiniert mit den Vorzügen des Jungheinrich Komfortladesystems – einfach einstecken und laden!

Maximalkraft plus Ausdauer. ESE-Baureihen 4 und 5.

Die Kraftpakete für maximalen Umschlag dank Mehrpalettentransport.

ESE-BAUREIHE 4

ESE 430

Die Baureihe 4 ist als Seitsitzmodell verfügbar. Das typische Einsatzszenario ist der Mehrpalettentransport in längeren Schichten und über weite Strecken. Der kraftvolle 48-V-Drehstrommotor bringt Dynamik in die Arbeitsabläufe und erlaubt auch bei schwerer Last hohe Endgeschwindigkeiten. In der Ausführung mit Lithium-Ionen-Batterien bietet das Fahrzeug höchste Performance und maximale Verfügbarkeit. Eine optimierte Lenkradposition und das Multifunktionsdisplay sorgen für eine entspannte Arbeitsatmosphäre bei fordernden Einsätzen.

- ▶ Mehrpalettentransport mit bis zu drei Paletten.
- ▶ Hohe Fahrgeschwindigkeiten bis zu 14 km/h dank 48-V-Drehstromtechnik.
- ▶ Erhältlich mit fortschrittlicher Lithium-Ionen-Technologie.
- ▶ 180°/360°-Lenkung für agile Fahrtrichtungswechsel.
- ▶ Ergonomischer Fahrplatz mit hohem Komfort.

ESE BAUREIHE 5

ESE 533

Die höchste Leistungsklasse der Niederhubwagen, gemacht für extrem anspruchsvolle Einsätze mit hohen Lasten, die über weite Strecken transportiert werden sollen – ohne das Tempo aus Ihren Prozessen zu nehmen. Dafür sorgen die zwei leistungsstarken Drehstrommotoren mit kraftvollem Beschleunigungsmoment. Lithium-Ionen-Batterien sind hier nahezu Pflicht, um das Maximum der Möglichkeiten auszuschöpfen. In der Fahrkabine heißt ein großzügiger Raum mit leicht erreichbaren Bedienelementen und individuell anpassbaren Fahrprogrammen Ihr Personal willkommen.

- ▶ Mehrpalettentransport mit bis zu drei Paletten.
- ▶ Hohe Fahrgeschwindigkeiten bis zu 20 km/h dank 48-V-Drehstromtechnik.
- ▶ Erhältlich mit modernster Lithium-Ionen-Technologie.
- ▶ 180°/360°-Lenkung für agile Fahrtrichtungswechsel.
- ▶ Ergonomische Fahrplatzgestaltung.



Beide Modelle bieten einen extrem geräumigen, ergonomischen Arbeitsplatz mit allen wichtigen Bedienelementen in unmittelbarer Reichweite.



Der Floor-Spot (optional) kündigt den ESE 4 und 5 per Lichtsignal auf dem Boden schon von Weitem an, wodurch die Sicherheit in dynamischen Umgebungen erhöht wird.



Das Zusammenspiel der Besten: Top-Beschleunigung dank Drehstromtechnik, kombiniert mit Lithium-Ionen-Leistung. Auch für lange Schichten ideal.



Mobiler Arbeitsplatz, aber richtig: mit viel Raum für die Fahrerinnen und Fahrer, allen Bedienelementen im Blick und perfekter Sicht auf die Fahrwege.



Der Champion im Schwergewicht: Stemmt bis zu drei Palettschichten und bringt auch auf lange Distanzen höchsten Umschlag.

BAUREIHE

Modellbezeichnung

Arbeitsgangbreite in mm

Hubhöhe in mm

Tragfähigkeit in kg

STAND- UND SEITSITZ-MITFAHRMODELLE, SCHWERE EINSÄTZE

ESE 4-5

430 | 533

ab 4.050

115

3.000-3.300

Lithium-Ionen-Technologie.

Höchstleistung ohne Kompromisse.

Als Intralogistik-Pionier bringen wir innovative Technologien ins Lager, um unsere Kundenschaft zu begeistern, Abläufe effizienter zu machen und für die Bedienenden ein optimales Arbeitsumfeld zu schaffen. Vor 70 Jahren haben wir die ersten Elektrofahrzeuge auf die Fläche geschickt und damit eine Erfolgsgeschichte begonnen, vor über zehn Jahren läuteten wir dann mit den ersten Lithium-Ionen-Fahrzeugen eine neue Ära ein: Extrem leistungsstarke Fahrzeuge waren jetzt erstmals kombinierbar mit hoher Energieeffizienz und pflegeleichter Handhabung, da der Batteriewechsel entfällt. Das war ein großer Schritt nach vorn, den wir über die Jahre ausgebaut haben. Mit kontinuierlichen Optimierungen, einem wachsenden Fahrzeugportfolio für jedes Einsatzszenario und einer Innovationskraft, die stets aufs Neue überrascht. Bestes Beispiel sind die POWERLiNE-Fahrzeuge mit ihren ultrakompakten Maßen.

SPITZENKOMPETENZ, KOMBINIERT MIT KENNTNIS DER KUNDEN.

Ihre Vorteile mit uns:



Immer die neuesten Technologien

dank eigener Forschung,
Entwicklung und Produktion.



Vernetztes Gesamtsystem

aus Fahrzeug, Batterie und aktiver
Lastmanagementlösung.



Hohe Beratungskompetenz

ist der Garant für eine maßge-
schneiderte Lösung.



Große Anwendungsvielfalt

durch ein ausgereiftes
Fahrzeugportfolio.

HEUTE STARK. MORGEN UNVERZICHTBAR.

5 Kernvorteile der
Lithium-Ionen-Technologie:

- ▶ Herausragende Performance, jederzeit, dank hoher Spannungskonstanz.
- ▶ Schnellladefähigkeit und Zwischenladefähigkeit – für maximale Verfügbarkeit des Fahrzeugs.
- ▶ Höchste Effizienz. Bis zu 20 % weniger Energieverbrauch, bis zu 3-mal längere Lebensdauer als Blei-Säure-Batterien.
- ▶ Pflegeleicht im Einsatz. Praktisch wartungsfrei, kein Batteriewechsel und keine Bevorratung von Ersatzbatterien nötig.
- ▶ Absolut sicher dank modernster Zellchemie mit Lithium-Eisenphosphat. Gast nicht. Läuft nicht aus.





Jungheinrich POWERLiNE.

Der neue Standard.

POWERLiNE steht für die höchste Evolutionsstufe der Lithium-Ionen-Familie. Fahrzeuge mit integrierter Lithium-Ionen-Batterie, die neue Industrie-Standards setzen und in jeder Hinsicht konsequent zu Ende gedacht sind. Sie sind kompakt, wendig und agil wie kein Fahrzeug zuvor, bieten dabei großzügigen Raum und hohe Sicherheit für Bedienende und stehen für ein ambitioniertes Nachhaltigkeitskonzept, das neue Wege geht.

SIE MÖCHTEN SELBST NEUE STANDARDS SETZEN?

Willkommen bei POWERLiNE.

Der neue Performance-Standard.

POWERLiNE-Fahrzeuge sind wahre Leistungswunder. Mit ihren bis zu 30 % kürzeren Maßen sind sie wendiger, weisen bessere Beschleunigungswerte und eine höhere Hubgeschwindigkeit auf und sind dadurch produktiver. So kommt ein Leistungsschub in Ihr Lager – gerade wenn wenig Platz ist.

Der neue Sicherheits-Standard.

Mit hohen Außenwänden aus Stahl und vielen Sicherheits-Features bieten POWERLiNE-Fahrzeuge optimalen Schutz für die fahrende Person. Durch die kompakten Fahrzeugdimensionen und die hohe Wendigkeit werden Unfälle und Kollisionen vermieden, da die Fahrzeuge Hindernisse mit Leichtigkeit umrunden.

Der neue Nachhaltigkeits-Standard.

Sie streben Klimaneutralität an? Ihr POWERLiNE-Fahrzeug unterstützt Sie dabei. Nicht nur im Einsatz, sondern schon lange vorher. Durch energieoptimierte Prozesse und Investitionen in Klimaschutzprojekte seitens Jungheinrich kommt Ihr Fahrzeug mit einer vorbildlichen Ökobilanz bei Ihnen an! Was noch fürs Klima arbeitet: der extrem geringe Energieverbrauch der Fahrzeuge – bis zu 20 % weniger im Vergleich zu Blei-Säure-Batterien.

Der neue Komfort-Standard.

Wir setzen unsere ganze Leidenschaft in ein ergonomisch optimiertes Fahrzeugdesign. Denn jedes Plus an Komfort sorgt für eine erhöhte Produktivität bei den Fahrenden und auch die krankheitsbedingten Ausfälle werden deutlich reduziert. Unsere POWERLiNE-Fahrzeuge bieten den Fahrenden einen ergonomisch durchdachten Arbeitsplatz mit maximaler Bewegungsfreiheit und höchstem Bedienkomfort.



EJE 1i: maximale Leistung bei nur 280 kg Gesamtgewicht inklusive Batterie.



EJE 114i: Einbauladegerät für schnelles Laden an jeder 230-V-Steckdose. 50% Ladung bereits in einer 30-Minuten-Pause. Nur 60 Minuten für eine vollständige Ladung.



Die Wendigkeit des Fahrzeugs ermöglicht eine sichere und mühelose Be- und Entladung von Lkws. EJE 114i: extrem wendig und kompakt dank geringem Vorderbaumaß.

Spielend zu mehr Effizienz.

Spielzeug-Gigant Simba setzt auf POWERLINE.

HERAUSFORDERUNGEN

Die Simba Dickie Group zählt zu den großen Namen im Spielzeug-Business. Vom Logistik-Zentrum in Sonneberg aus wird die Ware weltweit versandt, 370.000 Pakete jährlich sind es aktuell, mit deutlichen Peaks in der Vorweihnachtszeit. Schon seit vielen Jahren setzt Simba bei den innerbetrieblichen Transporten und bei der Lagereinrichtung auf Jungheinrich. Schritt für Schritt erfolgt der Umstieg auf Lithium-Ionen-Technologie im Fuhrpark, um mehr Prozesseffizienz zu erreichen und die Wartungsaufwände zu reduzieren. Auch Nachhaltigkeitsaspekte spielen für das Familienunternehmen eine gewichtige Rolle.

LÖSUNG

Das Unternehmen strebt einen schrittweisen Umstieg auf Lithium-Ionen-Fahrzeuge in allen Lagerbereichen an, um für künftiges Wachstum und potenziell für den Mehrschichtbetrieb fit zu sein. Dabei setzt Simba mit vielen POWERLINE-Modellen von Beginn an auf Spitzentechnologie. Schon 2019 hielt der wendige Schubmaststapler ETV 216i Einzug im Lager. Jetzt kommen im Niederhubbereich fünf EJE-1i-Modelle für den innerbetrieblichen Warentransport und die Lkw-Be- und Entladung dazu. Das Ergebnis sind signifikant niedrigere Werte beim Energieverbrauch und bei den CO₂-Emissionen. Das Team schätzt neben dem Komfort auch die Wartungsfreiheit der neuen Fahrzeuge. Ein schnelles Zwischenladen an den Jungheinrich Ladegeräten genügt, um wieder einsatzbereit zu sein. So kann auch im Vorweihnachtsgeschäft volle Leistung gefahren werden.

ERFOLGE IN ZAHLEN

20 %
weniger
Energieverbrauch.

3 x
höhere Lebensdauer.

PROJEKT IN ZAHLEN

155.000 m²
Größe des Zentrallagers
in Sonneberg.

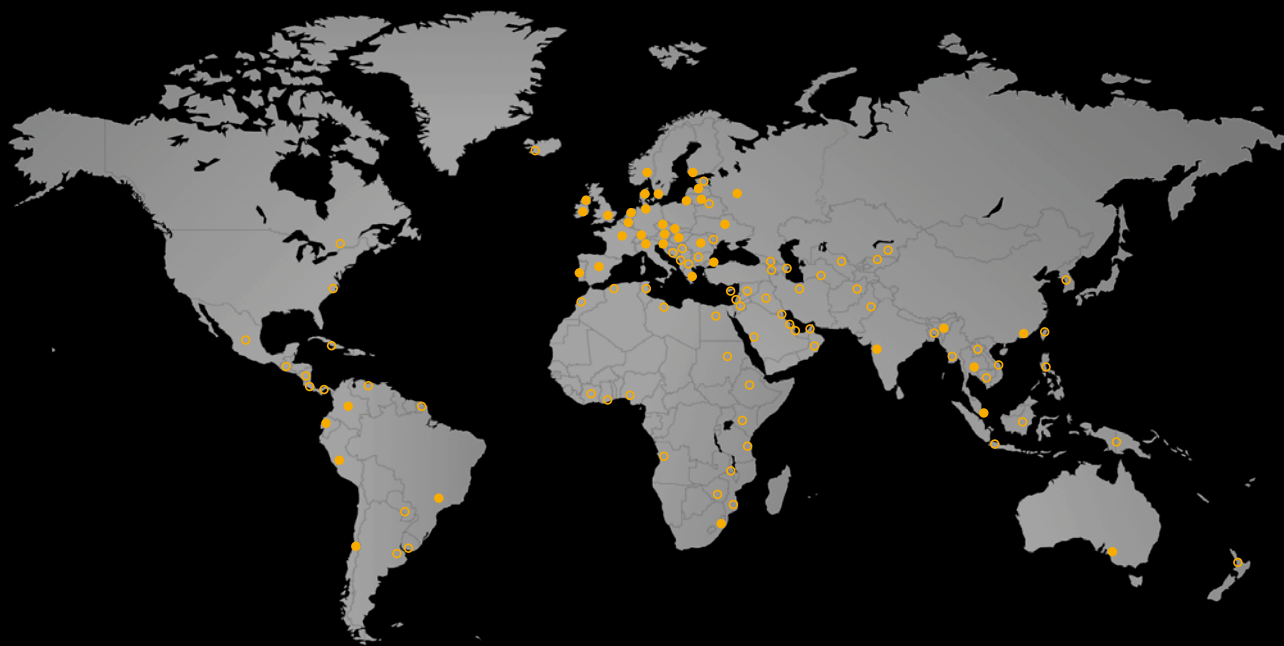
16 Hallen
ausgestattet mit
Jungheinrich Fahrzeugen
und Lagereinrichtung.

370.000
Pakete
in alle Welt pro Jahr –
Tendenz steigend.



Mehr Details zum Erfolgsprojekt gibt es
hier auf unserem YouTube-Kanal!

Führend in der Intralogistik. Wir sind weltweit an Ihrer Seite.



● Eigene Service- und Vertriebsgesellschaften in 42 Ländern.

○ Partnerunternehmen in mehr als 80 weiteren Ländern.

Über 20.000 Mitarbeitende.

Mehr als 6.100 Beschäftigte in der Kundendiensttechnik weltweit.

Jungheinrich, gegründet im Jahr 1953, zählt zu den weltweit führenden Lösungsanbietern für die Intralogistik. Mit einem umfassenden Portfolio an Flurförderzeugen, Automatiksystemen und Lagereinrichtungen sowie Dienstleistungen bieten wir Ihnen passgenaue Lösungen, damit Sie sich beruhigt auf Ihr Kerngeschäft konzentrieren können. Dank unseres einzigartigen Direktvertriebs- und Service-Netzwerks haben Sie jederzeit und an jedem Ort der Welt einen verlässlichen Partner an Ihrer Seite.



AUTOMATIKSYSTEME

Mit umfassendem Prozesswissen und langjähriger Erfahrung in zahlreichen Branchen entwickeln wir für Sie maßgeschneiderte Automatiksysteme, von halb- bis vollautomatisiert. So gelingt es uns gemeinsam, Ihre Effizienz und Produktivität auf ein ganz neues Level zu heben.



NEUGERÄTE

Heben, stapeln, transportieren, kommissionieren – elektrisch, mit Verbrennungsmotor oder von Hand? In unserem Produktportfolio haben wir die passenden Fahrzeuge für Sie.



LAGEREINRICHTUNGEN

Vom Palettenregal bis zum Automatischen Kleinteilelager bieten wir für jeden Artikel und jede Lagergröße die passende Lösung. Im Verbund mit den Jungheinrich Flurförderzeugen und IT-Lösungen entsteht somit ein zukunftsfähiges, qualitativ einzigartiges Gesamtkonzept für Ihre Intralogistik.



RENTAL

Das Mieten von Staplern lohnt nicht nur, um kurzfristige oder saisonale Bedarfe abzudecken. Jungheinrich bietet „Power on demand“ für jede Branche und alle Unternehmensgrößen. Sie erhalten Rental-Lösungen für sämtliche Anforderungen, mit weltweit in zahlreichen Varianten sofort verfügbaren Fahrzeugen.



GEBRAUCHTGERÄTE

JUNGSTARS sind Gebrauchte von Jungheinrich, die zu den Besten im Markt zählen. Unsere Highend-Aufarbeitung nach dem 5-Sterne-Prinzip versetzt jedes Fahrzeug nach höchsten Sicherheits- und Nachhaltigkeits-Standards in einen technischen und optischen Top-Zustand zurück.



DIGITALE LÖSUNGEN

Mit intelligenter Software und ausgereiften Hardware-Komponenten sorgen wir für die komplette digitale Vernetzung in Ihrem Lager. Alle Prozesse können zentral überwacht und effizient gesteuert werden. Eine Integration verschiedener Herstellersysteme ist problemlos möglich.



BERATUNG

Produkte und Dienstleistungen müssen präzise zu Ihren Anforderungen passen. Deshalb verbinden wir in unserer Beratung exzellentes technisches Know-how und Prozesswissen mit fundierter Branchenkenntnis. So kommen wir gemeinsam zur besten Gesamtlösung.



FINANZIERUNG


Jungheinrich Financial Services ist Ihr verlässlicher Partner während des gesamten Lebenszyklus Ihres Jungheinrich Produktes. Wir bieten Ihnen individuelle Lösungen für Fahrzeuge, Regal-, Lager- und Systemlösungen unter Berücksichtigung Ihres Budgets und der besonderen Anforderungen, die Ihr Geschäft mit sich bringt.



AFTERSALES

Der reibungslose Betrieb Ihrer Intralogistik-Lösung hat für uns höchste Priorität. Deshalb bieten wir Ihnen für Ihre Fahrzeuge und Anlagen mit mehr als 6.000 qualifizierten Kundendiensttechnikerinnen und -technikern weltweit eine zuverlässige Betreuung. So können wir innerhalb kürzester Zeit bei Ihnen vor Ort sein und die Verfügbarkeit Ihrer Fahrzeuge und Anlagen wiederherstellen.

ISO 9001 Zertifiziert sind die deutschen
ISO 14001 Produktionswerke in Norderstedt,
 Moosburg und Landsberg.

 Jungheinrich-Flurförderzeuge
entsprechen den europäischen
Sicherheitsanforderungen.

Jungheinrich
Vertrieb Deutschland AG & Co. KG

Friedrich-Ebert-Damm 129
22047 Hamburg
Telefon 0800 222 585858*

* Deutschlandweit kostenfrei

info@jungheinrich.de
www.jungheinrich.de

 **JUNGHEINRICH**