

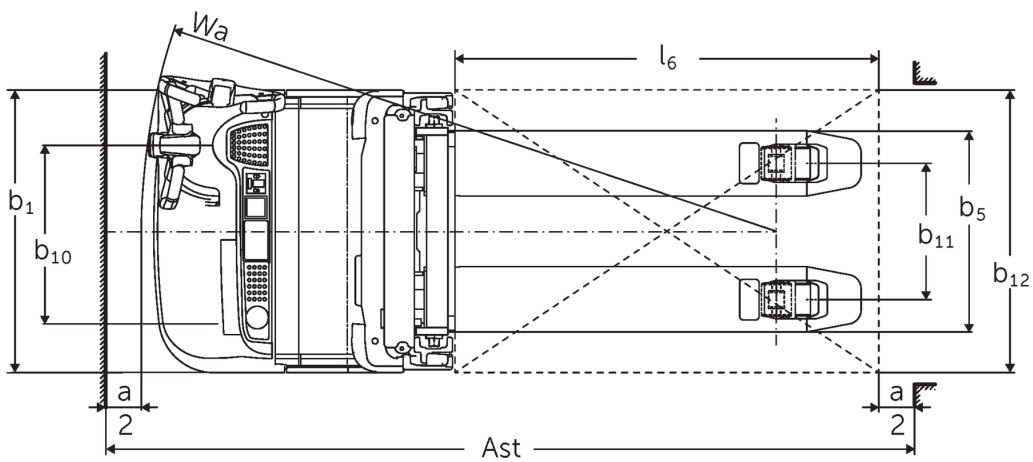
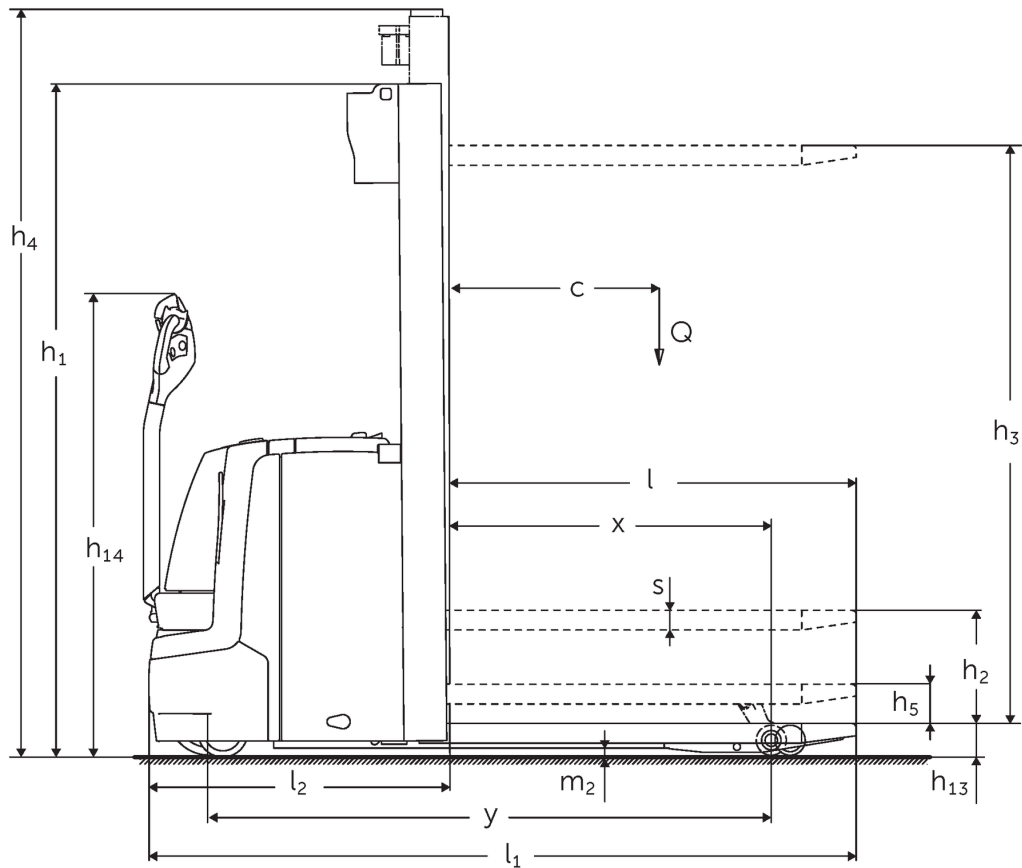


Gerbeur électrique à timon avec levée initiale

EJC 112z

Hauteur de levée: 2500-4700 mm / Capacité de charge: 1200 kg

EJC 112z



EJC 112z

EJC 112z	Levée (h3)	Hauteur du mât replié (h1)	Levée libre (h2)	Hauteur du mât déployé (h4)
Mât double avec levée libre	2500 mm	1700 mm	1225 mm	2975 mm
	2900 mm	1900 mm	1425 mm	3375 mm
	3200 mm	2050 mm	1575 mm	3675 mm
	3600 mm	2250 mm	1775 mm	4075 mm
	4100 mm	2500 mm	2025 mm	4575 mm
	4300 mm	2600 mm	2125 mm	4775 mm
Mât triple avec levée libre	4090 mm	1845 mm	1338 mm	4597 mm
	4300 mm	1915 mm	1408 mm	4807 mm
	4700 mm	2050 mm	1543 mm	5207 mm
Mât télescopique double	2500 mm	1750 mm	100 mm	2975 mm
	2700 mm	1850 mm	100 mm	3175 mm
	2900 mm	1950 mm	100 mm	3375 mm
	3200 mm	2100 mm	100 mm	3675 mm
	3600 mm	2300 mm	100 mm	4075 mm
	4100 mm	2550 mm	100 mm	4575 mm
	4300 mm	2650 mm	100 mm	4775 mm

Tableau VDI

Version : 01/2023

Sigle	1.1	Fabricant (désignation abrégée)		Jungheinrich
	1.2	Code type du fabricant		EJC 112z
	1.3	Entraînement		Elektro
	1.4	Commande		Geh
	1.5	Capacité de charge/charge	Q kg	1200
	1.5.1	Capacité de charge nominale / charge pour levée du mât	Q kg	1200
	1.5.2	Capacité de charge nominale / charge pour levée des bras porteurs	Q kg	2000
	1.6	Distance du centre de gravité de la charge	c mm	600
	1.8	Distance du talon de fourche à l'axe essieu avant	x mm	910
	1.9	Empattement	y mm	1502
Poids	2.1.1	Poids propre (batterie comprise)	kg	980
	2.2	Charge sur essieu avec charge à l'avant / à l'arrière	kg	965 / 1215
	2.3	Charge sur essieu sans charge à l'avant / à l'arrière	kg	707 / 273
Roues / Châssis	3.1	Pneus		Polyurethan (PU)
	3.2	Taille des roues AV		Ø 230 x 70
	3.3	Taille des roues AR		Ø 85 x 95 / 75
	3.4	Roues supplémentaires		Ø 140 x 54
	3.5	Roues, nombre à l'avant / à l'arrière (x=à entraînement)		1x + 1/2
	3.6	Voie avant	b ₁₀ mm	507
	3.7	Voie arrière	b ₁₁ mm	415
Dimensions de base	4.2	Hauteur du mât replié (h1)	h ₁ mm	1950
	4.3	Levée libre (h2)	h ₂ mm	100
	4.4	Levée (h3)	h ₃ mm	2880
	4.5	Hauteur du mât déployé (h4)	h ₄ mm	3375
	4.6	Levée initiale	h ₅ mm	122
	4.9	Hauteur de la poignée du timon en position de conduite min. / max.	mm	850 / 1305
	4.15	Hauteur des bras porteurs baissés	h ₁₃ mm	90
	4.19	Longueur totale	l ₁ mm	1933
	4.20	Longueur, talon de fourche compris	l ₂ mm	783
	4.21.1	Largeur totale	b ₁ mm	800
	4.22	Dimensions des fourches	s/e/l mm	56 x 185 x 1150
	4.25	Écartement extérieur des fourches	b ₅ mm	570
	4.32	Garde au sol centre empattement	m ₂ mm	20
	4.34.1	Largeur d'allée de travail (palette 1000 x 1200 transversale)	Ast mm	2168
	4.34.2	Largeur d'allée (palette 800x1200 dans le sens de la longueur)	Ast mm	2267
4.35	Rayon de braquage	W _a mm	1728	
Caractéristiques de performance	5.1	Vitesse de traction avec / sans charge	km/h	6 / 6
	5.2	Vitesse de levée avec / sans charge	m/s	0,18 / 0,29
	5.3	Vitesse de descente avec / sans charge	m/s	0,49 / 0,39
	5.8	Capacité de franchissement max. des pentes avec / sans charge	%	8 / 16
	5.10	Frein de service		generatorisch
Moteur électrique / système électronique	6.1	Moteur de traction, puissance S2 60 min	kW	1
	6.2	Moteur de levée, performance pour S3	kW	3
	6.3	Batterie selon DIN 43531/35/36		A
	6.4	Tension de batterie / capacité nominale	V / Ah	24 / 200
	6.5	Poids de la batterie	kg	185

	6.6.1	Consommation d'énergie selon cycle EN	kWh/h	0,66
	6.6.2	Équivalent CO2 selon EN16796	kg/h	0,4
Sonstiges	8.1	Type de commande de conduite		AC
	10.7	Niveau sonore selon EN12053, oreille cariste	dB (A)	64
<p>- Cette fiche technique selon la directive VDI 2198 n'indique que les valeurs techniques du chariot standard. D'autres pneumatiques, d'autres mâts, des dispositifs supplémentaires, etc. peuvent donner d'autres valeurs.</p>				

Jungheinrich SA
Researchpark Haasrode 1105
Esperantolaan 1
3001 Leuven (Heverlee)
Telefoon 016 398711

info@jungheinrich.be
www.jungheinrich.be

Les matériels Jungheinrich sont
conformes aux normes européennes de
sécurité.

ISO 9001
ISO 14001

Les usines de production de
Norderstedt, Moosburg et Landsberg en
Allemagne sont certifiées.



 **JUNGHEINRICH**