

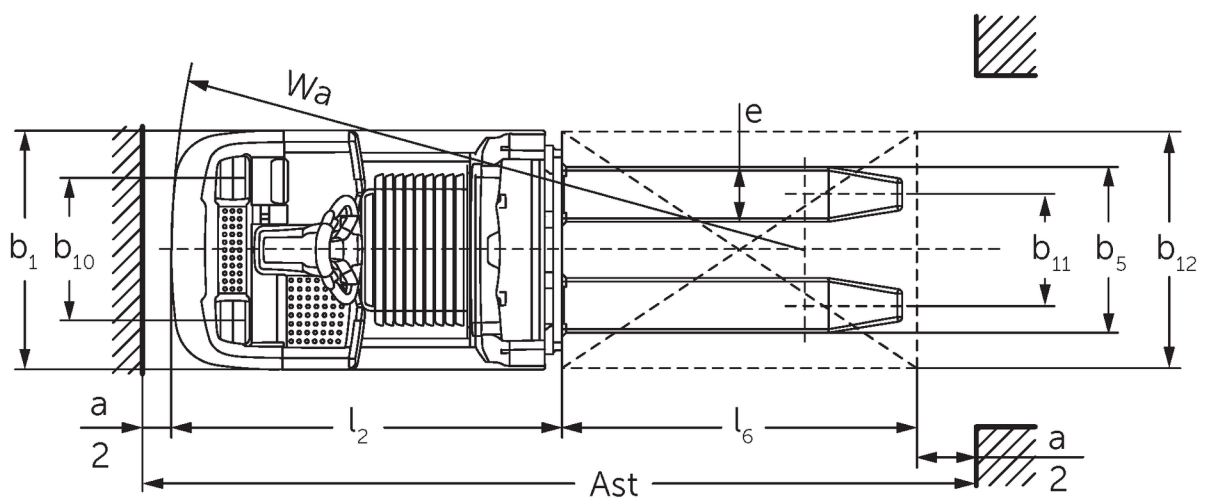


Μηχάνημα οριζόντιας συλλογής παραγγελιών

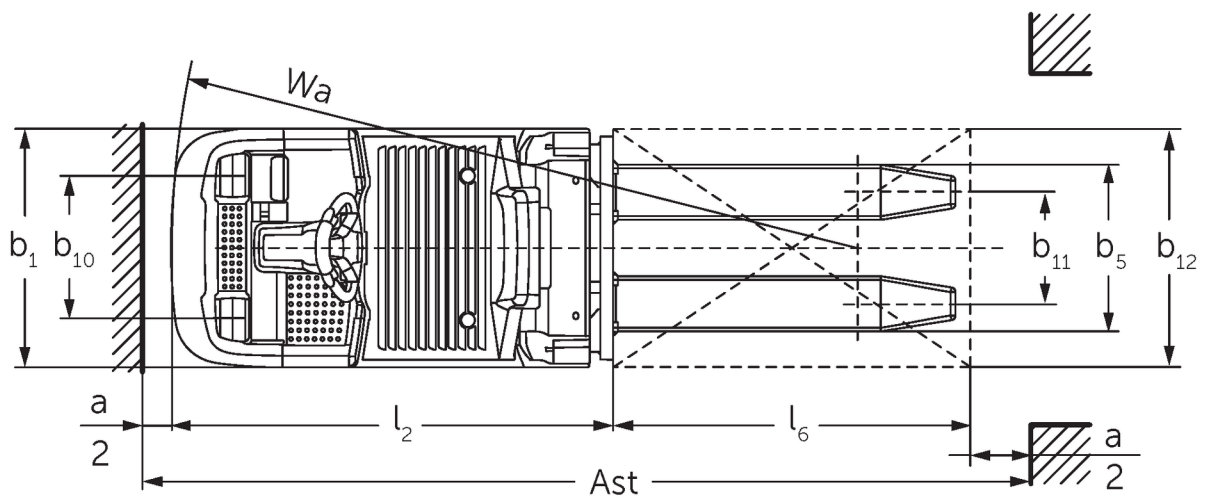
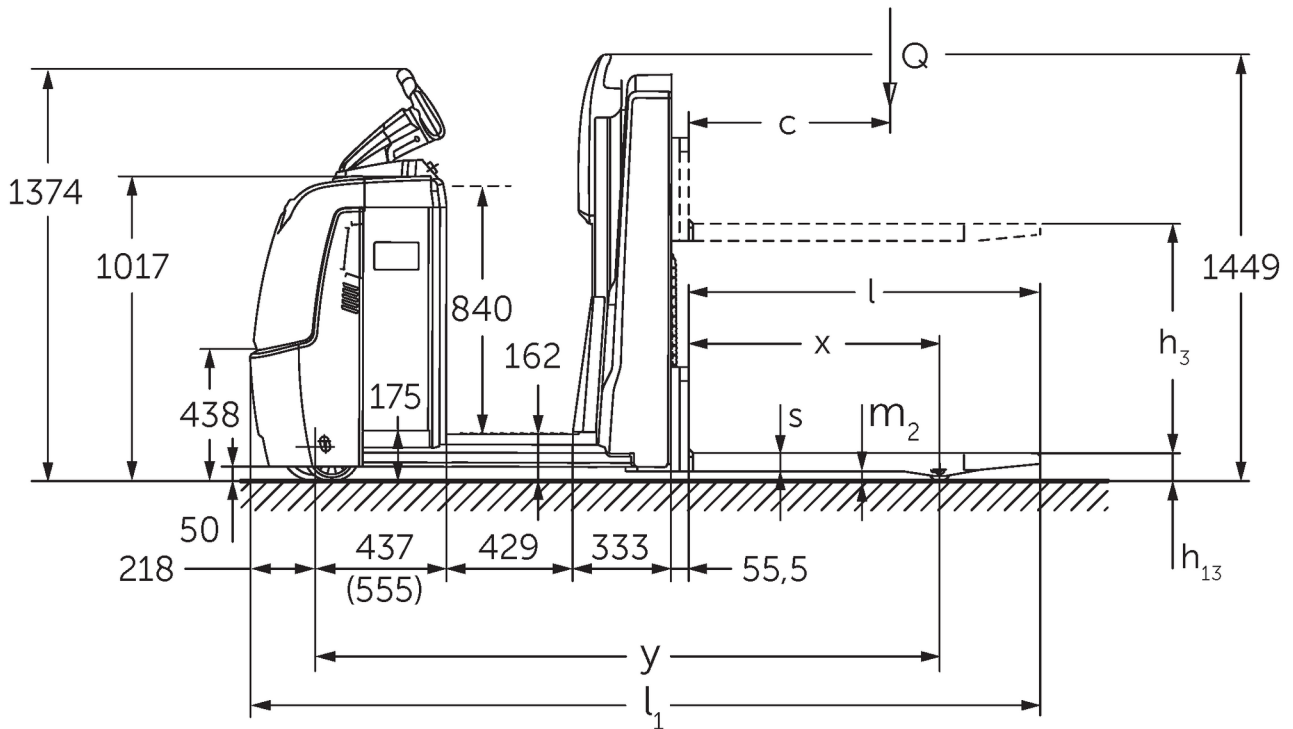
ECE 310

ύψος ανύψωσης: 750 mm / χωρητικότητα φορτίου: 1000 kg

ECE 310



ECE 310



πίνακας VDI

σταθεί: 01/2024

				Jungheinrich		
				ECE 310	ECE 310 HP	
σημάδι	1.1	Κατασκευαστής (μικρό όνομα)				
	1.2	Σήμα τύπου του κατασκευαστή				
	1.3	Μηχανισμός κίνησης		Ηλεκτρο-		
	1.4	Χειρισμός		Μηχάνημα συλλογής παραγγελιών		
	1.5	Χωρητικότητα / φορτίο	Q	kg	1000	
	1.6	Απόσταση κέντρου βάρους φορτίου	c	mm	600	
	1.8	Απόσταση φορτίου	x	mm	821	
	1.9	Μεταξόνιο	y	mm	1925	2075
βάρη	2.1.1	Ίδιο βάρος (με μπαταρία)		kg	1084	1274
	2.2	Φορτίο άξονα με φορτίο μπροστά/πίσω		kg	839 / 1245	869 / 1405
	2.3	Φορτίο άξονα χωρίς φορτίο μπροστά/πίσω		kg	772 / 311	862 / 411
Τροχοί/Πλαίσιο	3.1	Ελαστικά		Πολυουρεθάνη (PU)		
	3.2	Μέγεθος ελαστικών, μπροστά		Ø 230 x 78		
	3.3	Μέγεθος ελαστικών, πίσω		Ø 75 x 95		
	3.4	Πρόσθετοι τροχοί		Ø 180 x 65		
	3.5	Τροχοί, αριθμός εμπρός / πίσω (x = οδηγείται)		1+1x/2		
	3.6	Μετατρόχιο, μπροστά	b10	mm	481	
	3.7	Μετατρόχιο, πίσω	b11	mm	339	
	3.7.1	2. Μετατρόχιο, πίσω		mm	379	
Βασικές διαστάσεις	4.4	Εγκεφαλικό επεισόδιο (h3)	h3	mm	750	
	4.9	Ύψος λαβής βραχίονα χειρισμού στη θέση οδήγησης ελάχ./μέγ.	h14	mm	1374 / 1418	
	4.15	Ύψος σε κατεβασμένη θέση	h13	mm	90	
	4.19	Συνολικό μήκος	l1	mm	2471	2621
	4.20	Μήκος, συμπεριλαμβανομένου του πίσω μέρους περόνης	l2	mm	1321	1471
	4.21.1	Συνολικό πλάτος	b1	mm	810	
	4.22	Fork διαστάσεις	s/e/ l	mm	56 x 185 x 1150	
	4.25	Εξωτερική απόσταση περονών	b5	mm	560	
	4.32	Απόσταση από το έδαφος έως το κέντρο του μεταξόνιου	m2	mm	30	
	4.34.2	Πλάτος εργασίας (παλέτα 800x1200 κατά μήκος)	Ast	mm	2721	2871
4.35	Ακτίνα στροφής	Wa	mm	2142	2292	
Δεδομένα ισχύος	5.1	Ταχύτητα οδήγησης με/χωρίς φορτίο (Efficiency drivePLUS)		km/h	11,5 / 12,5 11,5 / 14	11 / 12,5 11 / 14
	5.2	Ταχύτητα ανύψωσης με/χωρίς φορτίο		m/s	0,17 / 0,33	
	5.3	Ταχύτητα κατεβάσματος με/χωρίς φορτίο		m/s	0,19 / 0,19	
	5.8	Μέγ. ικανότητα αναρρίχησης με/χωρίς φορτίο (Efficiency drivePLUS)		%	6 / 15 6 / 15	
	5.10	Ποδόφρενο			αναγεννητικό	
Άλλο/Ηλεκτρονικά	6.1	Κινητήρας οδήγησης, ισχύς S2 60 min (Efficiency drivePLUS)		kW	2,8 3,2	
	6.2	Κινητήρας ανύψωσης, ισχύς με S3		kW	1,5	
	6.4	Τάση μπαταρίας / Ονομαστική χωρητικότητα		V / Ah	24 / 465	
	6.5	Βάρος μπαταρίας		kg	370	
	6.6.1	Κατανάλωση ενέργειας βάσει κύκλου EN (Efficiency PLUS)		kWh/h	0,4 0,47	
	6.6.2	Ισοδύναμο CO2 σύμφωνα με το EN16796 (Efficiency PLUS)		kg/h	0,2 0,3	
	6.7	Απόδοση διαχείρισης εμπορευμάτων (Efficiency PLUS)		t/h	65 68	64 67
	6.8.1	Κατανάλωση ενέργειας με μέγιστη απόδοση διαχείρισης εμπορευμάτων (Efficiency PLUS)		kWh/h	1,27 1,47	1,28 1,47
8.1	Είδος ελέγχου οδήγησης			AC		

10.5	Έκδοση συστήματος διεύθυνσης		ηλεκτρικό
10.7	Επίπεδο ηχητικής πίεσης σύμφωνα με το EN12053, σωλήνας οδηγού	dB (A)	62
<p>- Αυτό το έγγραφο τύπου κατά την οδηγία VDI 2198 αναφέρει μόνο τις τεχνικές τιμές του τυπικού οχήματος. Οι τιμές μπορεί να διαφέρουν, αν χρησιμοποιούνται άλλα ελαστικά, διαφορετικοί ιστοί, προσαρτώμενες συσκευές κτλ</p>			

Efficiency: Τιμές standard πακέτου | PLUS: Τιμές plus πακέτου

Τιμές για battery compartment L, μήκος περονών 1.150 mm.

- Αρ. VDI 1.9: Για battery compartment XL ή XL (ERE): $y + 118$ mm, για επιμηκυμένη πλατφόρμα εποχούμενου χειριστή: $y + 50$ mm.
- Αρ. VDI 4.19: Για battery compartment XL ή XL (ERE): $l1 + 118$ mm, για επιμηκυμένη πλατφόρμα εποχούμενου χειριστή: $l1 + 50$ mm.
- Αρ. VDI 4.20: Για battery compartment XL ή XL (ERE): $l2 + 118$ mm, για επιμηκυμένη πλατφόρμα εποχούμενου χειριστή: $l2 + 50$ mm.
- Αρ. VDI 4.34.2: Για battery compartment XL ή XL (ERE): Πλάτος διαδρόμου κίνησης + 118 mm, για επιμηκυμένη πλατφόρμα εποχούμενου χειριστή: Πλάτος διαδρόμου κίνησης + 50 mm, διαγώνια σύμφωνα με VDI: Πλάτος διαδρόμου κίνησης + 94 mm.
- Αρ. VDI 4.35: Για battery compartment XL ή XL (ERE): $Wa + 118$ mm, για επιμηκυμένη πλατφόρμα εποχούμενου χειριστή: $Wa + 50$ mm.
- Αρ. VDI 6.2: Για το S3 10 %.
- Αρ. VDI 6.4: Για battery compartment XL: 24 V / 620 Ah.
- Αρ. VDI 6.5: Για battery compartment XL: 460 kg.

Jungheinrich Hellas ΕΠΕ
Φιλιππουπόλεως 10, Θέση Λουτρό
13678 Αχαρνές
Τηλ. 210 2447800
Φαξ 210 2447799

info@jungheinrich.gr
www.jungheinrich.gr

Τα εργοστάσια παραγωγής στο
Norderstedt, Moosburg και Landsberg
είναι πιστοποιημένα όπως αντίστοιχα
και το κέντρο διακίνησης
ανταλλακτικών στο Καλτενκίρχεν

ISO 9001
ISO 14001

CE

**JUNGHEINRICH**