

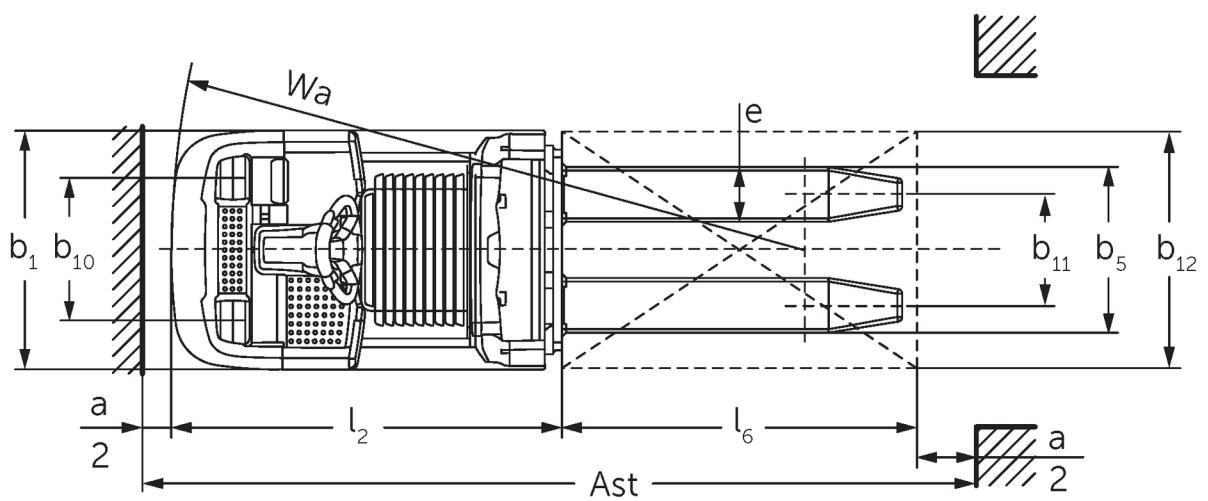
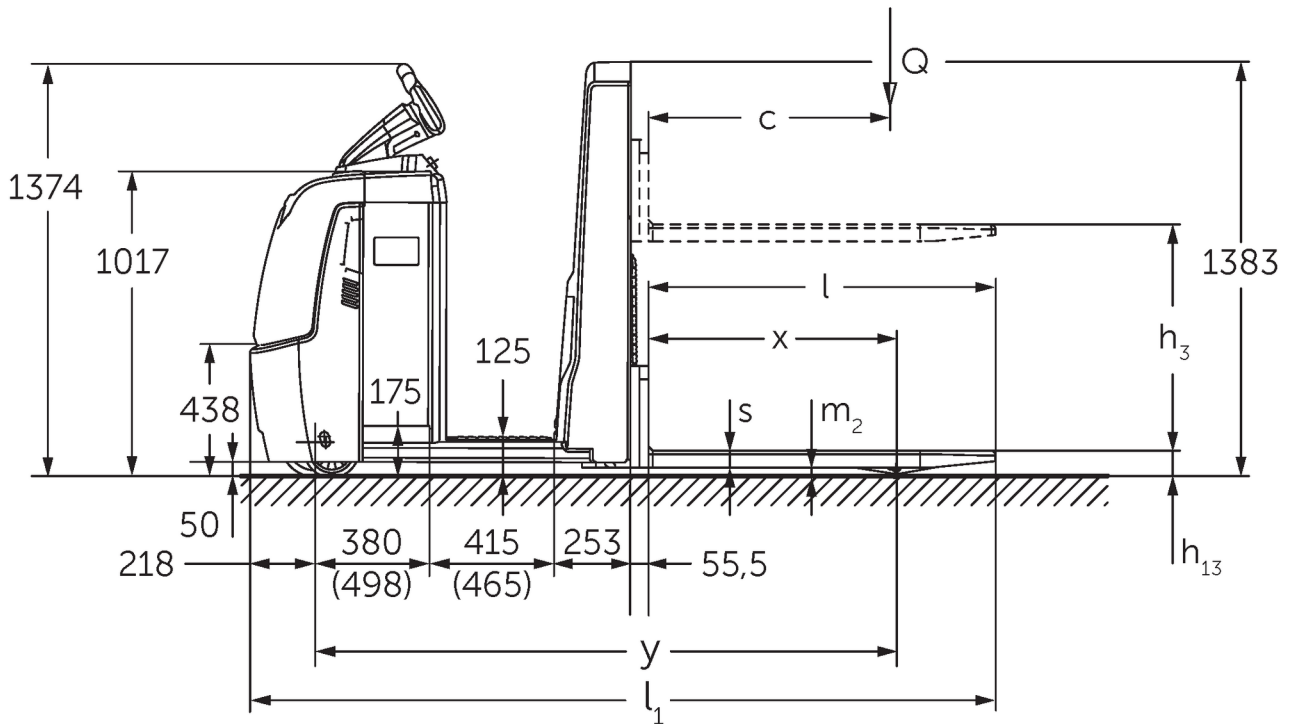


Matalakeräilytrukki

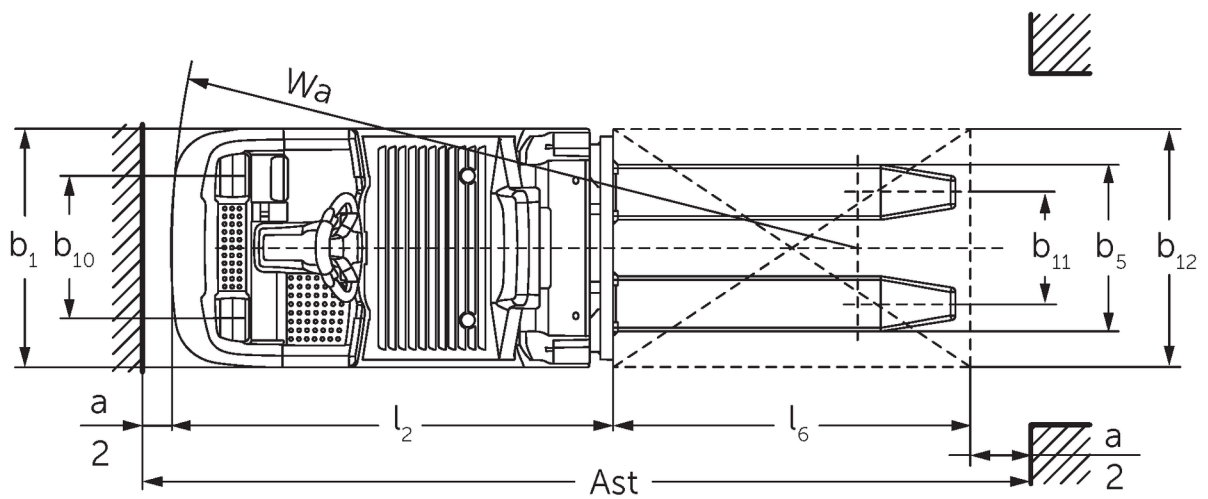
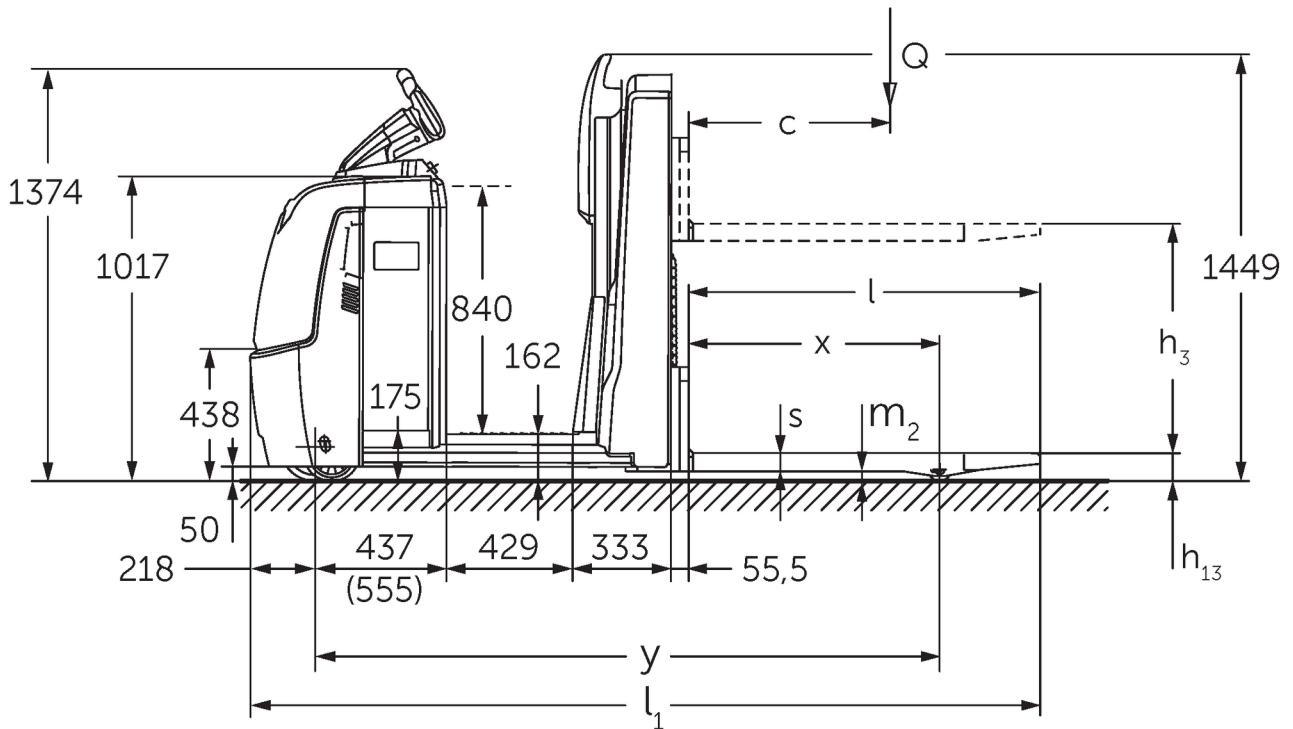
ECE 310

Nostokorkeus: 750 mm / Kantavuus: 1000 kg

ECE 310



ECE 310



VDI-taulukko

Tilanne: 01/2024

Tunnistetiedot	1.1	Valmistaja (lyhenne)		Jungheinrich	
	1.2	Valmistajan tyyppimerkintä		ECE 310	ECE 310 HP
	1.3	Käyttövoima		Sähkökäyttöinen	
	1.4	Käyttö		Keräilytrukki	
	1.5	Kantavuus/kuorma	Q kg	1000	
	1.6	Painopiste-etäisyys	c mm	600	
	1.8	Kuorman etäisyys	x mm	821	
	1.9	Akseliväli	y mm	1925	2075
	Painot	2.1.1	Omapaino (sis. akun)	kg	1084
2.2		Akselipaino kuormattuna edessä/takana	kg	839 / 1245	869 / 1405
2.3		Akselipaino ilman kuormaa edessä/takana	kg	772 / 311	862 / 411
Pyörät/alusta	3.1	Renkaat		Polyuretaani (PU)	
	3.2	Rengaskoko edessä		Ø 230 x 78	
	3.3	Rengaskoko takana		Ø 75 x 95	
	3.4	Lisäpyörät		Ø 180 x 65	
	3.5	Pyörien lukumäärä edessä/takana (x = vetopyörä)		1+1x/2	
	3.6	Raideväli edessä	b10 mm	481	
	3.7	Raideväli, takana	b11 mm	339	
	3.7.1	2. Raidewäli, takana	mm	379	
Perusmitat	4.4	Nostokorkeus (h3)	h3 mm	750	
	4.9	Ohjausaisan kahvan vähimmäis-/enimmäiskorkeus ajoasennossa	h14 mm	1374 / 1418	
	4.15	Korkeus laskettuna	h13 mm	90	
	4.19	Kokonaispituus	l1 mm	2471	2621
	4.20	Pituus haarukan selkä mukaan lukien	l2 mm	1321	1471
	4.21.1	Kokonaisleveys	b1 mm	810	
	4.22	Haarukoiden mitat	s/e/l mm	56 x 185 x 1150	
	4.25	Leveys haarukoiden yli	b5 mm	560	
	4.32	Maavara akselivälin keskellä	m2 mm	30	
	4.34.2	Käytäväleveys (lava 800 x 1 200 pitittäin)	Ast mm	2721	2871
	4.35	Kääntösäde	Wa mm	2142	2292
Suorituskykytiedot	5.1	Ajonopeus kuormattuna/kuormatta (Efficiency drivePLUS)	km/h	11,5 / 12,5 11,5 / 14	11 / 12,5 11 / 14
	5.2	Nostonopeus kuormattuna/kuormatta	m/s	0,17 / 0,33	
	5.3	Laskunopeus kuormattuna/kuormatta	m/s	0,19 / 0,19	
	5.8	Enimmäiskaltevuusnousukyky kuormattuna/kuormatta (Efficiency drivePLUS)	%	6 / 15 6 / 15	
	5.10	Ajojarru		regeneroiva	
Muuta sähkömoottori/elektroniikka	6.1	Ajomoottori, teho S2 60 min (Efficiency drivePLUS)	kW	2,8 3,2	
	6.2	Nostomoottori, teho S3:ssa	kW	1,5	
	6.4	Akun jännite/nimelliskapasiteetti	V / Ah	24 / 465	
	6.5	Akun paino	kg	370	
	6.6.1	Energiankulutus EN-työkierron mukaan (Efficiency PLUS)	kWh/h	0,4 0,47	
	6.6.2	CO2-vastaavuus standardin EN16796 mukaan (Efficiency PLUS)	kg/h	0,2 0,3	
	6.7	Työskentelyteho (Efficiency PLUS)	t/h	65 68	64 67
	6.8.1	Energiankulutus täydellä työskentelyteholla (Efficiency PLUS)	kWh/h	1,27 1,47	1,28 1,47
Muuta	8.1	Ajoelektroniikan tyyppi		AC	

10.5	Ohjauksen malli		sähkötoiminen
10.7	Melutaso standardin EN12053 mukaan kuljettajan korvan tasolla	dB (A)	62
<p>- Näissä VDI 2198:n mukaan laadituissa tyyppitiedoissa ilmoitetaan ainoastaan vakiovarusteiselle trukin tekniset tiedot. Toisenlaiset renkaat, muut mastot, lisälaitteet jne. voivat vaikuttaa annettuihin arvoihin.</p>			

Efficiency: Arvot standardivarusteilla | PLUS: Arvot PLUS-varustepaketilla

Arvot koskevat akkutilaa L ja haarukkapituutta 1 150 mm.

- VDI-nro 1.9: kun akkutila XL tai XL (ERE): y + 118 mm; kun pidennetty ajotaso: y + 50 mm.

- VDI-nro 4.19: kun akkutila XL tai XL (ERE): l1 + 118 mm; kun pidennetty ajotaso: l1 + 50 mm.

- VDI-nro 4.20: kun akkutila XL tai XL (ERE): l2 + 118 mm; kun pidennetty ajotaso: l2 + 50 mm.

- VDI-nro 4.34.2: kun akkutila XL tai XL (ERE): käytäväleveys + 118 mm; kun pidennetty ajotaso: käytäväleveys + 50 mm; diagonaalinen VDI:n mukaan: käytäväleveys + 94 mm.

- VDI-nro 4.35: kun akkutila XL tai XL (ERE): Wa + 118 mm; kun pidennetty ajotaso: Wa + 50 mm.

- VDI-nro 6.2: kun S3 10 %.

- VDI-nro 6.4: kun akkutila XL: 24 V / 620 Ah.

- VDI-nro 6.5: kun akkutila XL: 460 kg.

Jungheinrich Lift Truck Oy

Ahjonkulma 1

04220 Kerava

Tel. 010 616 8585

Fax 010 616 8580

info@jungheinrich.fi
www.jungheinrich.fi

Saksan tuotantolaitokset
Norderstedtissa, Moosburgissa ja
Landsbergissa ovat sertifioituja
Kaltenkirchenin varaosakeskuksen
ohella.

ISO 9001
ISO 14001

Jungheinrich-trukit täyttävät
eurooppalaiset turvallisuusvaatimukset.



**JUNGHEINRICH**