

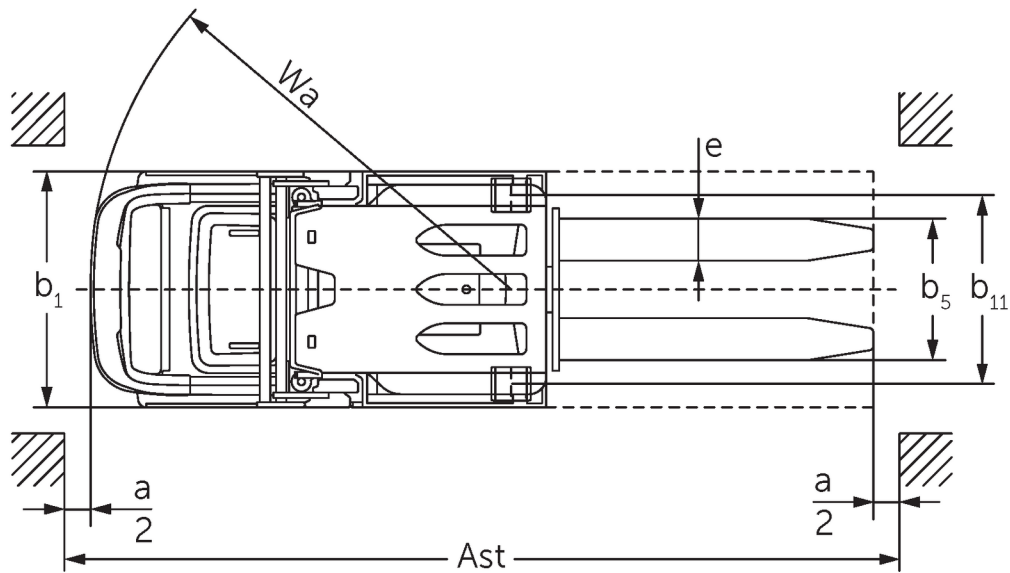
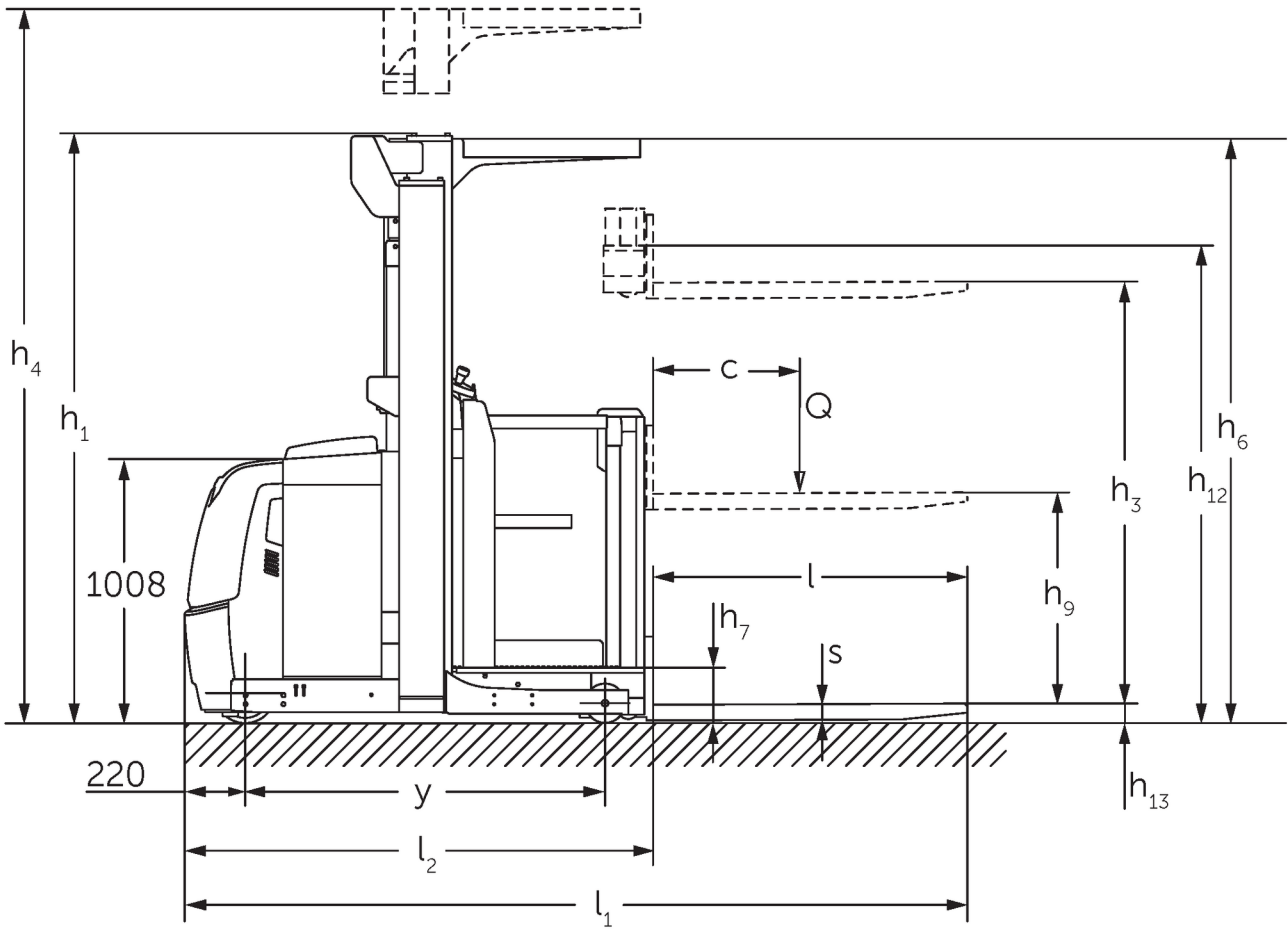


Højtløftende plukketruck

EKS 110

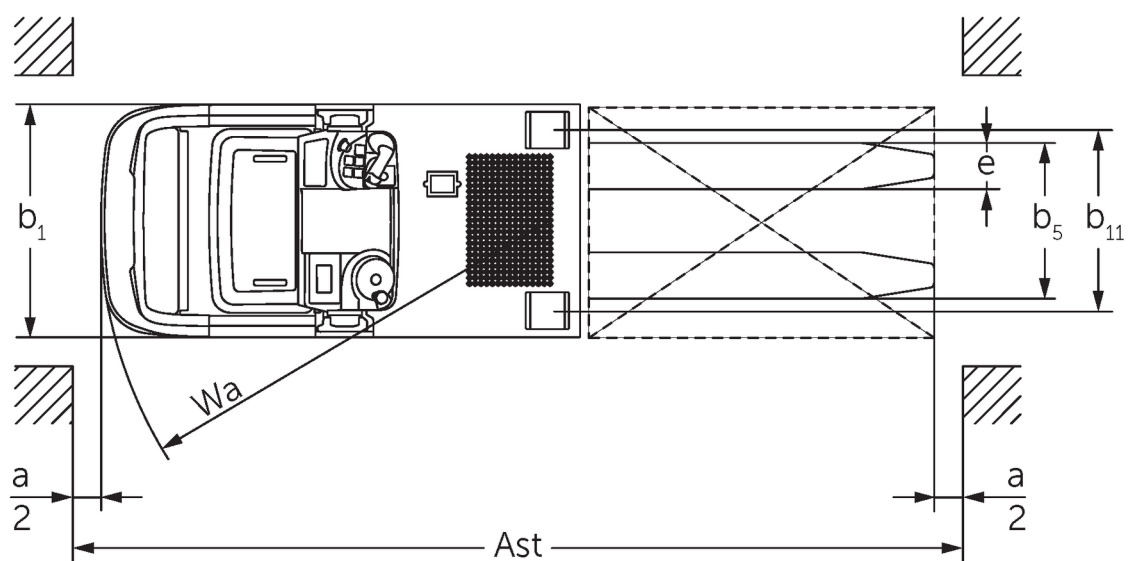
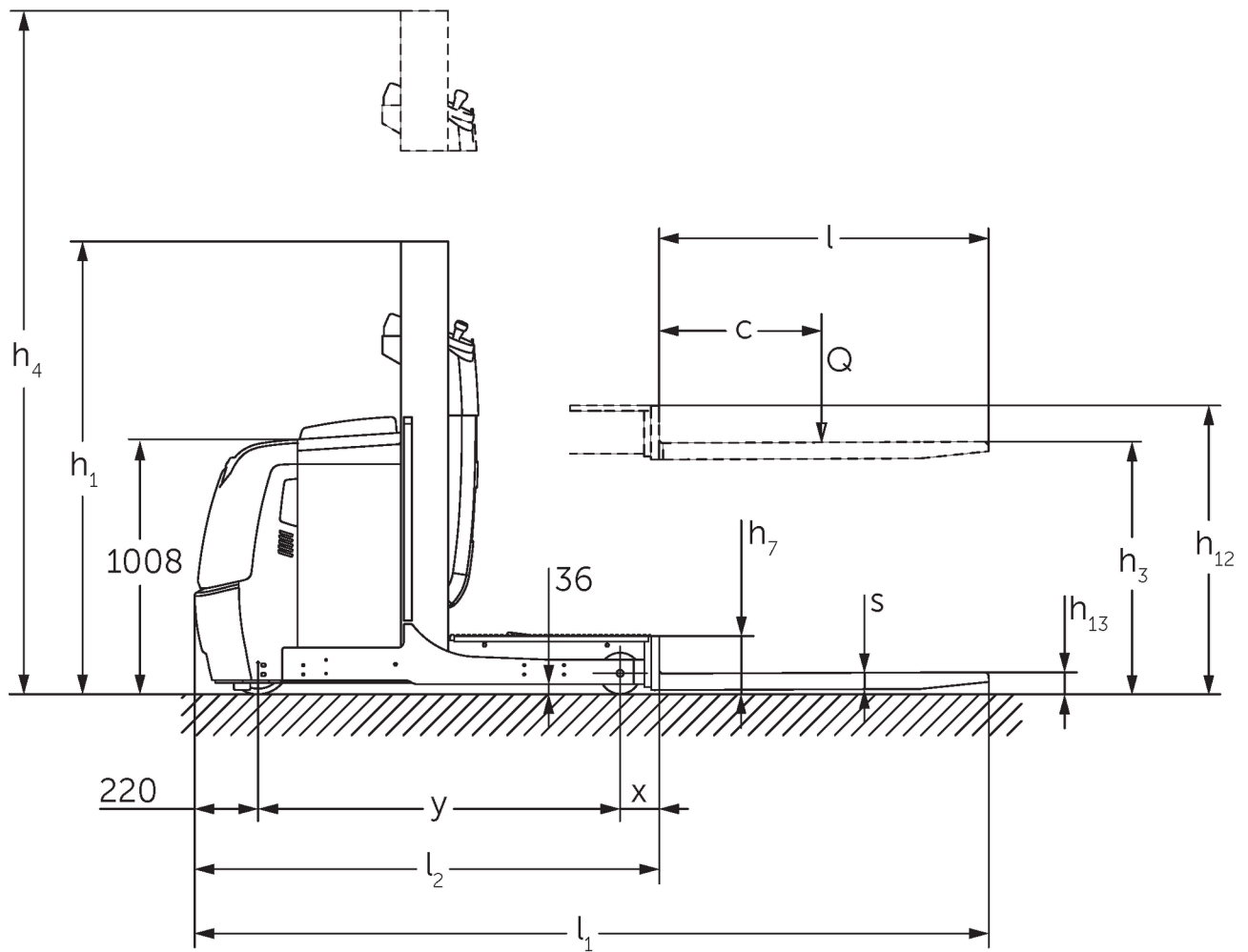
Løftehøjde: 1000-2800 mm / Lasteevne: 1000 kg

EKS 110



Billedet viser EKS 110 Z 280 ZZ

EKS 110



Billedet viser EKS 110 L 100 E

VDI bord

Stå: 02/2024

			Jungheinrich									
			EKS 110 L 100 E	EKS 110 L 160 E	EKS 110 L 190 E	EKS 110 L 280 ZZ	EKS 110 Z 100 E	EKS 110 Z 160 E	EKS 110 Z 190 E	EKS 110 Z 280 ZZ		
Kendetegn	1.1	Producent (kort navn)										
	1.2	Producentens typebetegnelse										
	1.3	Drev	Elektrisk									
	1.4	Betjening	Plukketruck									
	1.5	Kapacitet / belastning	Q	kg	1000							
	1.6	Lasttyngdepunktsafstand	c	mm	600							
	1.8	Lastafstand	x	mm	143		180	148		185		
	1.9	Akselafstand	y	mm	1330		1385	1330		1385		
	Vægt	2.1.1	Egenvægt (inkl. batteri)	kg	1661	1785	1813	2268	1763	1907	1953	2390
2.2		Akselbelastning med last for/bag	kg	491 / 2170	516 / 2269	506 / 2307	762 / 2506	489 / 2274	508 / 2399	504 / 2449	754 / 2636	
2.3		Akselbelastning uden last for/bag	kg	1053 / 608	1093 / 692	1084 / 729	1336 / 932	1062 / 701	1083 / 824	1079 / 874	1328 / 1062	
Hjul/chassis	3.1	Dæk	Vulkollan ®									
	3.2	Dækstørrelse, foran	ø 230 x 80									
	3.3	Dækstørrelse, bag	ø 150 x 130									
	3.5	Hjul, nummer foran / bag (x = drevet)	1x / 2									
	3.7	Sporvidde, bag	b11	mm	630		720	630		720		
Basismål	4.2	Højde mast tilbagetrukket (h1)	h1	mm	1650	2260	2560	2250	1650	2260	2560	2250
	4.4	Slagtilfælde (h3)	h3	mm	1000	1600	1900	2800	1000	1600	1900	2800
	4.5	Højde mast forlænget (h4)	h4	mm	2650	3830	4130	5030	2650	3830	4130	5030
	4.7	Højde af beskyttende tag (kabine)	h6	mm	-	2230		-	2230			
	4.8.1	Ståhøjde	h7	mm	200							
	4.11	Tillægsløft	h9	mm	-			800				
	4.14	Ståhøjde hævet	h12	mm	1200	1800	2100	3000	1200	1800	2100	3000
	4.15	Højde sænket	h13	mm	80							
	4.19	Samlet længde	l1	mm	2890		2980	2895		2985		
	4.20	Længde inkl. gaffelbagside	l2	mm	1690		1780	1695		1785		
	4.21.1	Samlet bredde	b1	mm	810		900	810		900		
	4.22	Fork dimensioner	s/ e/l	mm	60 x 160 x 1200							
	4.25	Udvendig gaffelafstand	b5	mm	540							
	4.26	Bredde mellem støttehjulene/læsseflade	b4	mm	430		520	430		520		
	4.27	Bredde over styreruller	b6	mm	970		1060	970		1060		
	4.31	Frihøjde til gulvet med last under masten	m1	mm	35							
	4.34.1	Arbejdsbredde (pall 1000 x 1200 på tværs)	Ast	mm	3039		3127	3039		3127		
4.34.2	Arbejdsbredde (pall 800x1200 langsgående)	Ast	mm	3149		3240	3154		3245			
4.35	Venderadius	Wa	mm	1548		1603	1548		1603			
Ydelsesdata	5.1	Kørehastighed med/uden last (Efficiency drivePLUS)	km/h	9 / 10 10 / 13	9 / 9 10 / 12		9 / 9 9 / 11	9 / 10 10 / 13	9 / 9 10 / 12		9 / 9 9 / 11	
	5.2	Løfthastighed med/uden last	m/s	0,19 / 0,26	0,15 / 0,2		0,23 / 0,31	0,19 / 0,26	0,15 / 0,2		0,23 / 0,31	
	5.3	Sænkehastighed med/uden last	m/s	0,24 / 0,24	0,23 / 0,22		0,28 / 0,26	0,24 / 0,24	0,23 / 0,22		0,28 / 0,26	
	5.7	Stigeevne med/uden last	%	5 / 10								
	5.10	Driftsbremse		generatorisk								

	5.11	Parkeringsbremse		Elektromagnetisk fjederbremsesystem			
Elmotor/elektronik	6.1	Køremotor, effekt S2 60 min	kW	3,2			
	6.2	Løftemotor, effekt ved S3	kW	3	6	3	6
	6.3	Batteri iht. DIN 43531/35/36		DIN 43535 B			
	6.4	Batterispænding/nominel kapacitet	V / Ah	24 / 620			
	6.5	Batterivægt	kg	480			
Andet	8.1	Type kørekontrol		AC			
	10.5	Udførelse styring		Elektrisk servostyring			
	10.7	Lydtrykniveau ifølge EN12053, førerens rør	dB (A)	61			
<p>- Dette typeblad iht. VDI-direktiv 2198 nævner kun de tekniske værdier for standardtrucken. Afvigende dæktyper, andre master, tillægsanordninger, osv. kan resultere i andre værdier.</p>							

- 4.2: L100E med sikkerhedstag 2.230 mm
- 4.5: L100E med sikkerhedstag 3.230 mm
- 4.7: L100E og Z100E sikkerhedstag som tilvalg
- 5.1: med udstyrspakken drivePLUS (standard: 9/9 km/t for alle EKS 110 undtagen EKS 110 E 100: 10/10 km/t)

Jungheinrich Danmark A/S

Øst: Park Allé 350 C, 1 sal, 2605 Brøndby

Vest: Vrøndingvej 5, 8700 Horsens

Telefon 8987 4800

kontakt@jungheinrich.dk
www.jungheinrich.dk

Vores fabrikker i Norderstedt, Moosburg
og Landsberg, samt vores
reservedelscenter i KaltenKirchen, er
certificeret.

ISO 9001
ISO 14001

Jungheinrich truck opfylder de
europæiske sikkerhedskrav.



**JUNGHEINRICH**