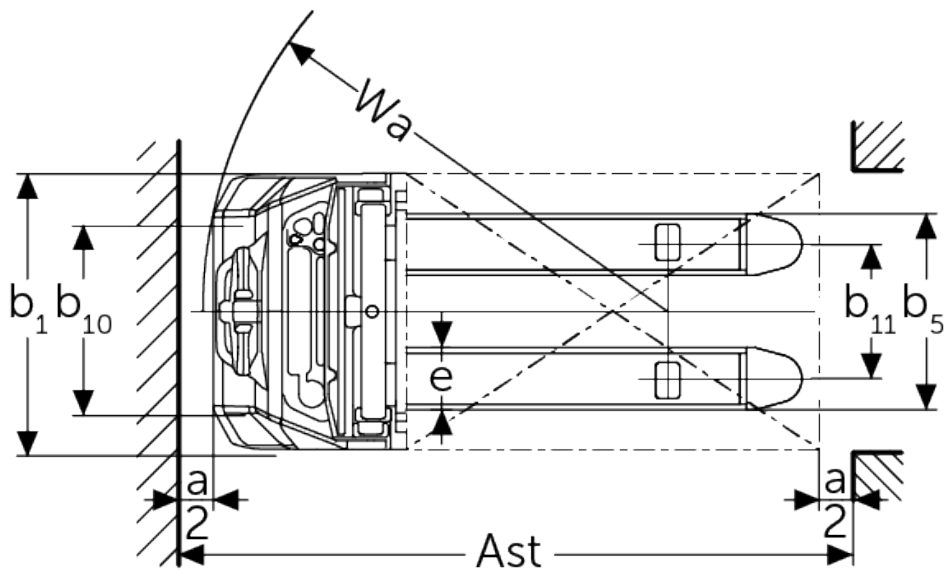




Elektromos gyalogkíséretű targonca **AMC 12**

Emelési magasság: 3600 mm / Teherbírás: 1200 kg

AMC 12



			Jungheinrich					
			AMC 12 (250ZT)	AMC 12 (280ZT)	AMC 12 (310ZT)	AMC 12 (350ZT)		
Jellemzők	1.1	Gyártó (röviden)						
	1.2	A gyártó típusjelölése						
	1.3	Meghajtás	Elektromos					
	1.4	Kezelés	gyalogkiséretű					
	1.5	Teherbírási/teher	Q	kg	1200			
	1.6	Tehersúlypont távolság	c	mm	600			
	1.8	Tehertávolság	x	mm	760			
	1.9	Tengelytáv	y	mm	1147			
Tömegek	2.1.1	Saját tömeg (akkumulátorral együtt)	kg	555	565	575	595	
	2.2	Tengelyterhelés teherrel elől/hátul	kg	560 / 1225				
	2.3	Tengelyterhelés teher nélkül elől/hátul	kg	440 / 145				
Kerekek/futómű	3.4	Támasztókerekek	100x50					
	3.6	Nyomtáv elől	b10	mm	550			
Alapmérétek	4.2	Emelőoszlop szerkezeti magassága (h1)	h1	mm	1780	1930	2080	2280
	4.4	Emelési magasság (h3)	h3	mm	2514	2814	3114	3514
	4.5	Emelőoszlop szerkezeti magassága kiemelt helyzetben (h4)	h4	mm	3037	3337	3637	4037
	4.9	Kezelőkar magassága haladáskor min./max.	h14	mm	710 / 1150			
	4.15	Villamagasság leeresztett helyzetben	h13	mm	86			
	4.19	Teljes hossz	l1	mm	1710			
	4.20	Géptest hossza villatőig	l2	mm	560			
	4.21.1	Teljes szélesség	b1	mm	800			
	4.22	Villa mérete	s/ e/l	mm	60 x 180 x 1150			
	4.25	Külső villaélek távolsága	b5	mm	570			
	4.32	Szabadmagasság a tengelytáv közepén	m2	mm	24			
	4.34.1	Munkafolyosó szélessége (1000 x 1200 mm rakodólap esetén, keresztirányban)	Ast	mm	2197			
	4.34.2	Munkafolyosó szélessége (800 x 1200 mm rakodólap esetén, hosszirányban)	Ast	mm	2145			
4.35	Fordulási sugár	Wa	mm	1350				
Teljesítmény adatok	5.1	Haladási sebesség teherrel/teher nélkül	km/h	4,2 / 4,5				
	5.2	Emelési sebesség teherrel/ teher nélkül	m/s	0,11 / 0,16				
	5.3	Süllyesztési sebesség teherrel/ teher nélkül	m/s	0,13 / 0,11				
	5.7	Kapaszkodó képesség teherrel/ teher nélkül	%	5 / 10				
	5.10	Üzemi fék	elektromágneses					
Elektromotor/ Elektronika	6.1	Menetmotor, teljesítmény S2 60 min.	kW	0,65				
	6.2	Emelőmotor, teljesítmény S3-nál	kW	2,2				
	6.3	Akkumulátor a DIN 43531/35/36 szerint	nem					
	6.4	Akkumulátor feszültség/ névleges kapacitás	V / Ah	24 / 60				
	6.5	Akkumulátor tömege	kg	19				
	6.6	Energiafogyasztás VDI ciklus szerint	kWh/h	0,8				

Egyéb	8.1	Vezérlés típusa		Impulzus / egyenáramú
	10.7	Kezelő fülénél mért zajszint az EN12053 szerint	dB (A)	70
<p>- Ez a típuslap a VDI 2198 előírásai szerint került kiállításra és csak a standard gép technikai adatait tartalmazza. Eltérő kerekek, más emelőszerkezet, kiegészítő berendezések, stb. más értékeket adhatnak.</p>				

Jungheinrich Hungária Kft.
2051 Biatorbágy
Vendel Park, Tormásrét u. 14
Telefon: +36 23/531 500
Telefax: +36 23/531 501

info@jungheinrich.hu
www.jungheinrich.hu

Tanúsítvánnyal rendelkező német gyárak
Norderstedtben, Moosburgban,
Landsbergben és az alkatrészellátó-
központ Kaltenkirchenben.

ISO 9001
ISO 14001

A Jungheinrich targoncák megfelelnek
az európai biztonsági
követelményeknek.



 **JUNGHEINRICH**