

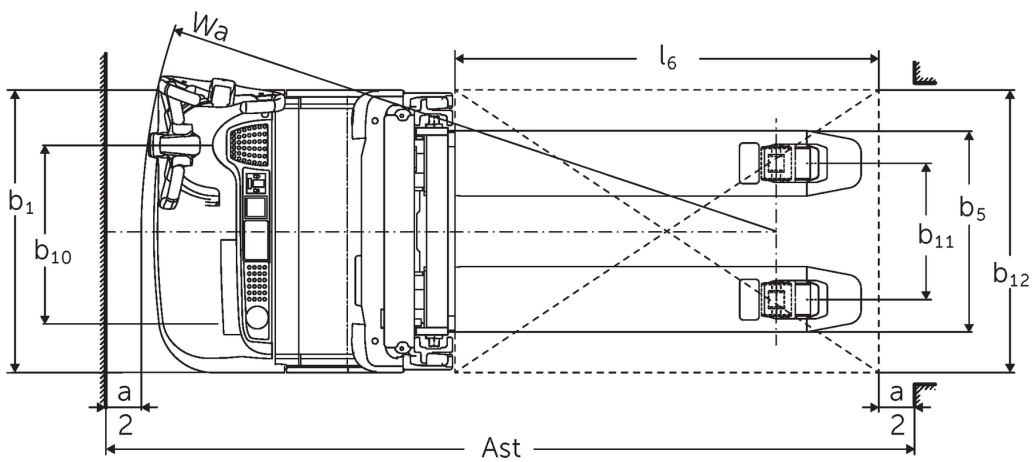
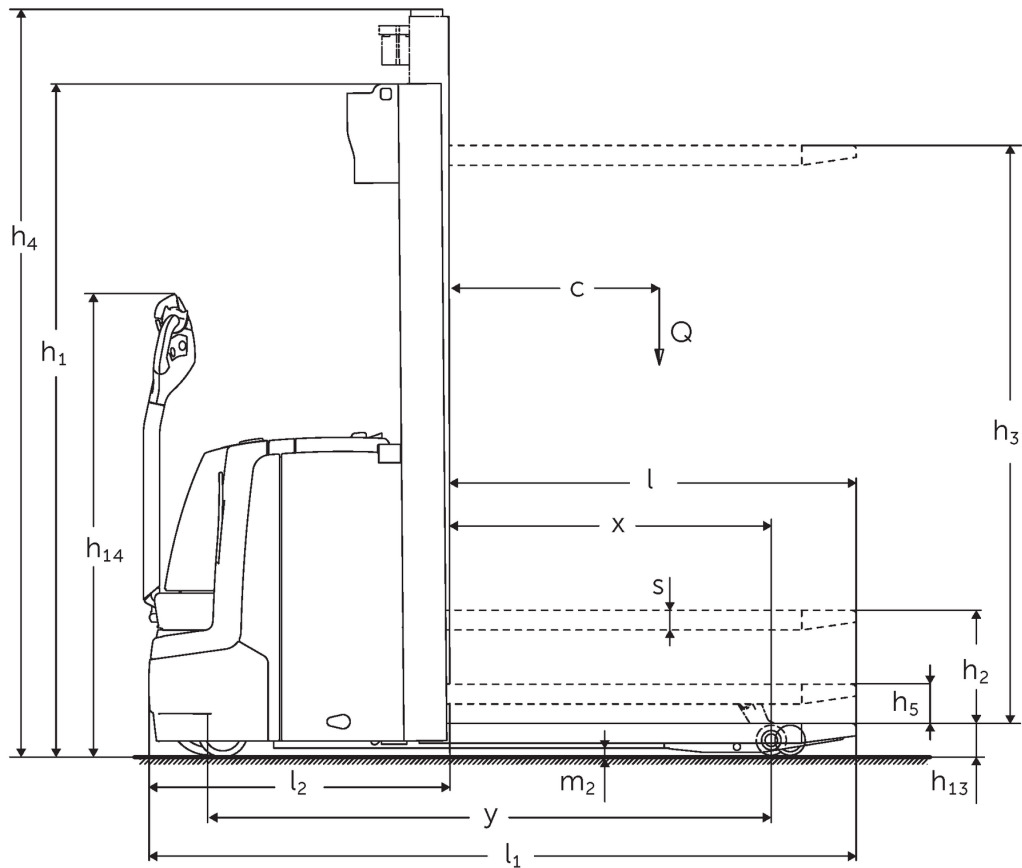


Transpalet electric pietonal cu catarg si brate de suport

EJC 112z

Înălțime de ridicare: 2500-4700 mm / Capacitate de încărcare: 1200 kg

EJC 112z



EJC 112z

| EJC 112z | Înălțime de ridicare a furcilor (h3) | Înălțime catarg retras (h1) | Ridicare liberă (h2) | Înălțime catarg extins (h4) |
|-------------------|--------------------------------------|-----------------------------|----------------------|-----------------------------|
| Catarg dublu ZT | 2500 mm | 1750 mm | 100 mm | 2975 mm |
| | 2700 mm | 1850 mm | 100 mm | 3175 mm |
| | 2900 mm | 1950 mm | 100 mm | 3375 mm |
| | 3200 mm | 2100 mm | 100 mm | 3675 mm |
| | 3600 mm | 2300 mm | 100 mm | 4075 mm |
| | 4100 mm | 2550 mm | 100 mm | 4575 mm |
| | 4300 mm | 2650 mm | 100 mm | 4775 mm |
| Catarg dublu ZZ | 2500 mm | 1700 mm | 1225 mm | 2975 mm |
| | 2900 mm | 1900 mm | 1425 mm | 3375 mm |
| | 3200 mm | 2050 mm | 1575 mm | 3675 mm |
| | 3600 mm | 2250 mm | 1775 mm | 4075 mm |
| | 4100 mm | 2500 mm | 2025 mm | 4575 mm |
| | 4300 mm | 2600 mm | 2125 mm | 4775 mm |
| Catarg triplex DZ | 4090 mm | 1845 mm | 1338 mm | 4597 mm |
| | 4300 mm | 1915 mm | 1408 mm | 4807 mm |
| | 4700 mm | 2050 mm | 1543 mm | 5207 mm |

Tabel VDI

Stând pe: 02/2024

| | | | | |
|---------------------------------|--|---|----------|-----------------|
| Marca | 1.1 | Producător (nume abreviat) | | Jungheinrich |
| | 1.2 | Domeniul de activitate al producătorului | | EJC 112z |
| | 1.3 | Deplasare | | Electric |
| | 1.4 | Operare | | Pietonal |
| | 1.5 | Capacitate de încărcare / sarcină | Q kg | 1200 |
| | 1.5.1 | Capacitate/sarcină nominală cu catargul ridicat | Q kg | 1200 |
| | 1.5.2 | Capacitate/sarcină nominală cu brațe de susținere | Q kg | 2000 |
| | 1.6 | Distanța față de centrul de greutate al sarcinii | c mm | 600 |
| | 1.8 | Distanța de încărcare, între centrul axei motoare și furcă | x mm | 910 |
| 1.9 | Ampatament | y mm | 1502 | |
| Greutăți | 2.1.1 | Greutate totală (inclusiv baterie) | kg | 980 |
| | 2.2 | Sarcina de încărcare pe axa față / spate cu încărcătură | kg | 965 / 1215 |
| | 2.3 | Sarcina de încărcare pe axa față / spate fără încărcătură | kg | 707 / 273 |
| Roți / Suspension | 3.1 | Anvelope | | Poliuretan (PU) |
| | 3.2 | Dimensiune anvelope, față | | Ø 230 x 70 |
| | 3.3 | Dimensiune anvelope, spate | | Ø 85 x 95 /75 |
| | 3.4 | Roți suplimentare | | Ø 140 x 54 |
| | 3.5 | Roți, număr față / spate (x = condus) | | 1x + 1/2 |
| | 3.6 | Ecartament, față | b10 mm | 507 |
| | 3.7 | Ecartament, spate | b11 mm | 415 |
| Dimensiuni de bază | 4.2 | Înălțime catarg retras (h1) | h1 mm | 1950 |
| | 4.3 | Ridicare liberă (h2) | h2 mm | 100 |
| | 4.4 | Înălțime de ridicare a furcilor (h3) | h3 mm | 2880 |
| | 4.5 | Înălțime catarg extins (h4) | h4 mm | 3375 |
| | 4.6 | Ridicare inițială | h5 mm | 122 |
| | 4.9 | Înălțimea minimă/maximă a manșei de comandă în poziția de deplasare | h14 mm | 850 / 1305 |
| | 4.15 | Înălțimea coborâtă | h13 mm | 90 |
| | 4.19 | Lungime totală | l1 mm | 1933 |
| | 4.20 | Lungimea până la baza furcilor | l2 mm | 783 |
| | 4.21.1 | Lățime totală | b1 mm | 800 |
| | 4.22 | Dimensiuni furci | s/e/l mm | 56 x 185 x 1150 |
| | 4.25 | Distanța peste furci | b5 mm | 570 |
| | 4.32 | Garda la sol, centrul ampatamentului | m2 mm | 20 |
| | 4.34.1 | Lățime culoar de lucru (palet 1000x1200 manipulat transversal) | Ast mm | 2168 |
| 4.34.2 | Lățime culoar de lucru (palet 800x1200 manipulat longitudinal) | Ast mm | 2267 | |
| 4.35 | Rază de întoarcere | Wa mm | 1728 | |
| Date de performanță | 5.1 | Viteza de deplasare cu sarcină / fără sarcină | km/h | 6 / 6 |
| | 5.2 | Viteza de ridicare cu sarcină / fără sarcină | m/s | 0,18 / 0,29 |
| | 5.3 | Viteza de coborâre cu sarcină / fără sarcină | m/s | 0,49 / 0,39 |
| | 5.8 | Gradabilitate maximă cu sarcină / fără sarcină | % | 8 / 16 |
| | 5.10 | Frână de parcare | | regenerativ |
| Cu motor electric / Electronică | 6.1 | Motor de tracțiune, performanță S2 60 min | kW | 1 |
| | 6.2 | Motor de ridicare, performanță la S3 | kW | 3 |
| | 6.3 | Baterie conform DIN 43531/35/36 | | A |
| | 6.4 | Tensiunea bateriei / capacitate nominală | V / Ah | 24 / 200 |
| | 6.5 | Greutatea bateriei | kg | 185 |
| | 6.6 | Consumul de energie conform ciclului VDI | kWh/h | 0 |

| | | | | |
|---|-------|--|--------|------|
| | 6.6.1 | Consumul de energie conform ciclului EN | kWh/h | 0,66 |
| | 6.6.2 | Echivalent CO2 conform EN16796 | kg/h | 0,4 |
| Alte | 8.1 | Tipul unității de deplasare | | AC |
| | 10.7 | nivelul zgomot conform EN12053, perceput de urechea operatorului | dB (A) | 64 |
| - Această fișă tehnică oferă doar valorile tehnice ale configurației standard, în conformitate cu directiva VDI 2198. Alte anvelope, tipuri de catarg sau echipamente suplimentare etc. pot avea ca rezultat valori diferite. | | | | |

Valori pentru compartimentul bateriei tip S-VBE, catarg tip ZT2900; baterie 200 Ah; brațe de sprijin ridicate.

- Nr. VDI 1.5: În regim de operare pe dublu-nivel (opțional): Mecanism de ridicare a catargului max. 0,6 t/sarcină totală max. 2,0 t.
- Nr. VDI 1.5.1: În regim de operare pe dublu-nivel (opțional): Mecanism de ridicare a catargului max. 0,6 t/sarcină totală max. 2,0 t.
- Nr. VDI 1.5.2: În regim de operare pe dublu-nivel (opțional): Mecanism de ridicare a catargului max. 0,6 t/sarcină totală max. 2,0 t.
- Nr. VDI 1.8: Cu catarg tip DZ: x - 42 mm. Cu brațe de sprijin coborâte: x + 54 mm.
- Nr. VDI 1.9: Cu compartiment baterie tip M-VBE sau M Li-Ion: y + 69 mm. Cu brațele de sprijin coborâte: y + 54 mm.
- Nr. VDI 4.19: Cu catarg tip DZ: l1 + 42 mm; cu compartimentul bateriei tip M-VBE sau M Li-Ion: l1 + 69 mm.
- Nr. VDI 4.20: Cu catarg tip DZ: l2 + 42 mm; cu compartimentul bateriei tip M-VBE sau M Li-Ion: l2 + 69 mm.
- Nr. VDI 4.34.1: Cu compartiment baterie tip M-VBE sau M Li-Ion: Lățime culoar de lucru + 69 mm. Pe diagonală conform VDI: + 368 mm. Cu catarg tip DZ: Lățime culoar de lucru + 42 mm.
- Nr. VDI 4.34.2: Cu compartiment baterie tip M-VBE sau M Li-Ion: Lățime culoar de lucru + 69 mm. Pe diagonală conform VDI: + 204 mm. Cu catarg tip DZ: Lățime culoar de lucru + 42 mm.
- Nr. VDI 4.35: Cu compartiment baterie tip M-VBE sau M Li-Ion: Wa + 69 mm. Cu brațele de sprijin coborâte: Wa + 54 mm.
- Nr. VDI 5.8: Valorile din tabel se raportează la sarcina nominală (1.5). La sarcina maximă în cursa brațului de sprijin (1.5.2): Capacitatea de stivuire max. cu sarcină = 5%.
- Nr. VDI 6.2: Cu S3 6%.

Jungheinrich România S.R.L

Ploiești West Park (PWP)

Strada Bruxelles nr. 17, 107025 Ariceștii Rahtivani

Județul Prahova,

România

office@jungheinrich.ro
www.jungheinrich.ro

Fabricile de producție germane din
Norderstedt, Moosburg și Landsberg
sunt certificate, la fel ca și centrul nostru
de piese de schimb originale din
Kaltenkirchen.

ISO 9001
ISO 14001



 **JUNGHEINRICH**