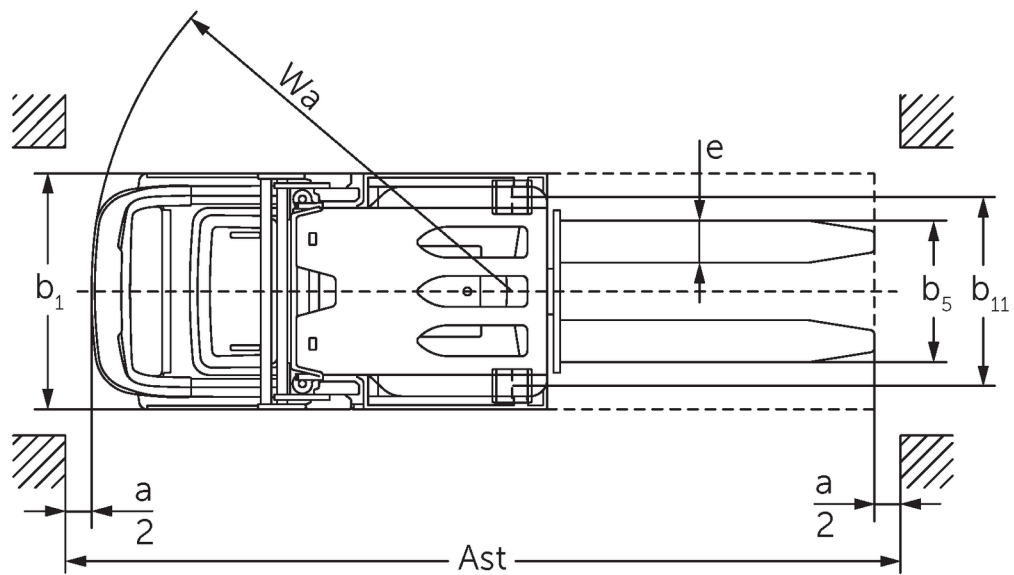
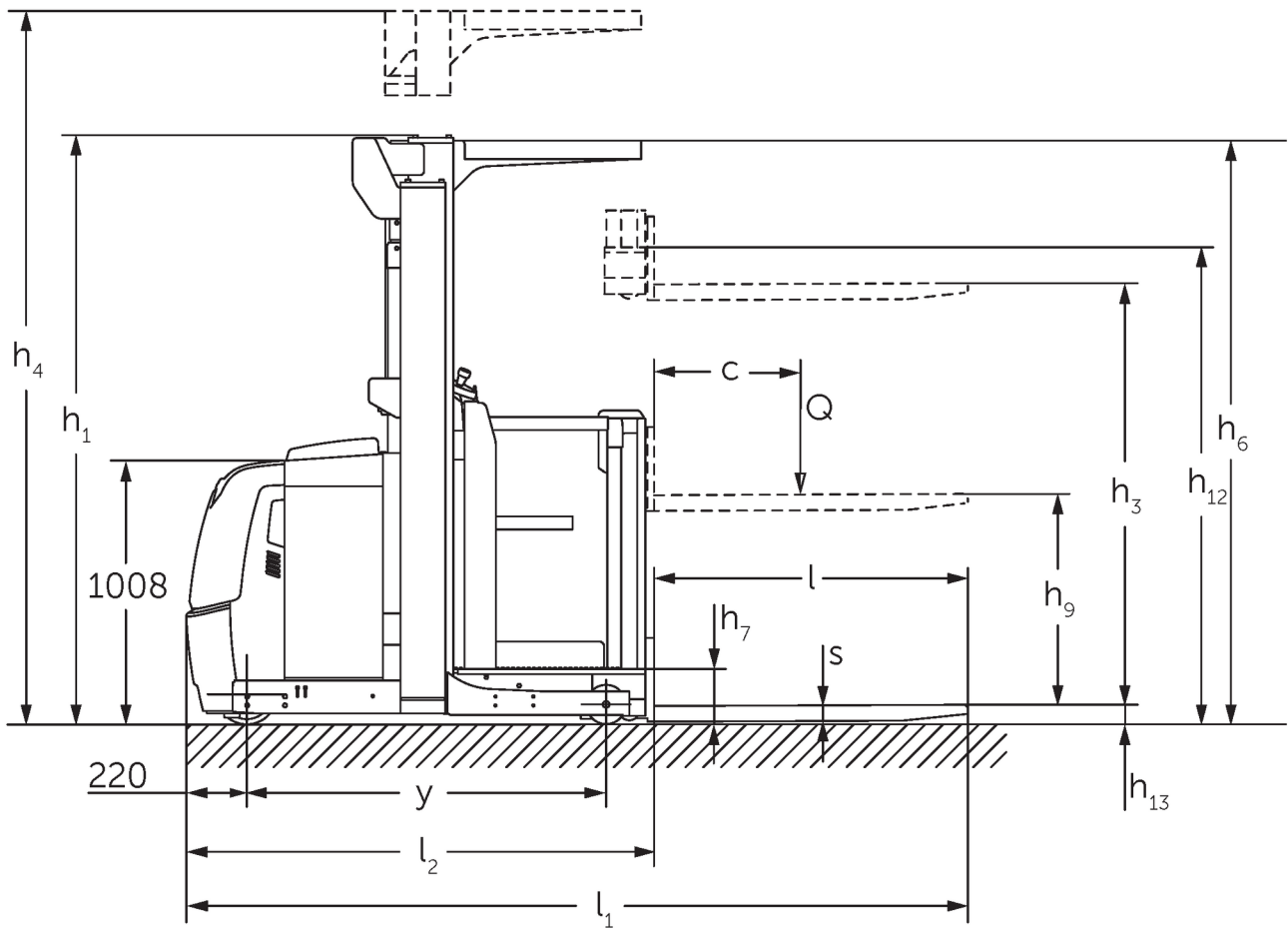




## Вертикальный подборщик заказов **EKS 110**

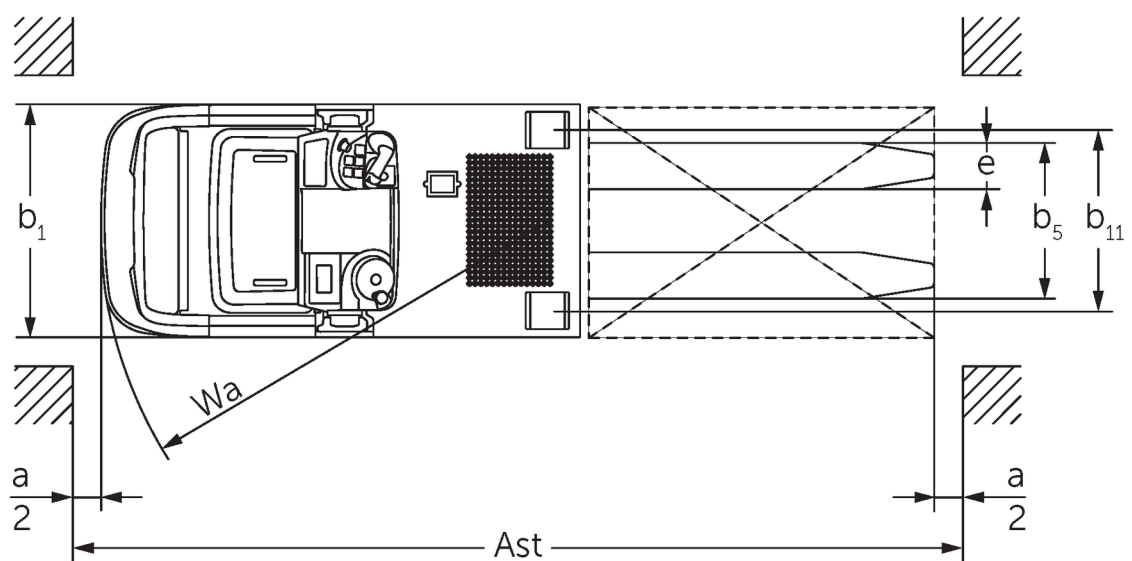
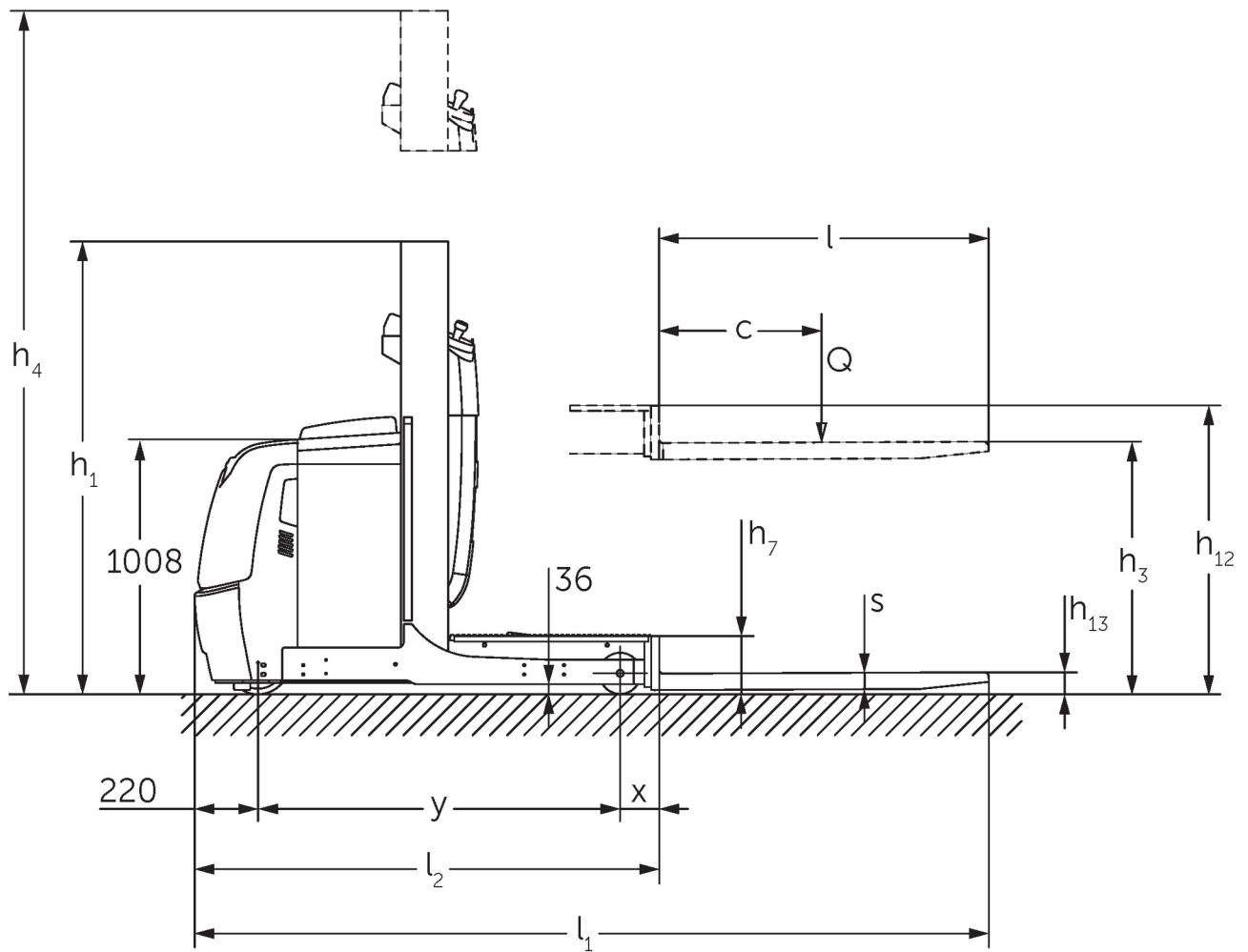
высота подъема: 1000-2800 мм / Грузоподъемность: 1000 кг

# EKS 110



На рисунке показан EKS 110 Z 280 ZZ

# EKS 110



На рисунке показан EKS 110 L 100 E

|                      |                  |  |                                       |                 |                 |                 |                  |                 |                 |                 |                  |
|----------------------|------------------|--|---------------------------------------|-----------------|-----------------|-----------------|------------------|-----------------|-----------------|-----------------|------------------|
| идентификатор        | 1.1              | Производитель (краткое название)                       |                                       | Jungheinrich    |                 |                 |                  |                 |                 |                 |                  |
|                      | 1.2              | Обозначение модели                                     |                                       | EKS 110 L 100 E | EKS 110 L 160 E | EKS 110 L 190 E | EKS 110 L 280 ZZ | EKS 110 Z 100 E | EKS 110 Z 160 E | EKS 110 Z 190 E | EKS 110 Z 280 ZZ |
|                      | 1.3              | Привод   |                                       | Электро         |                 |                 |                  |                 |                 |                 |                  |
|                      | 1.4              | Управление   |                                       | Комплектовщик   |                 |                 |                  |                 |                 |                 |                  |
|                      | 1.5              | Мощность / нагрузка                                    | Q кг                                  | 1000            |                 |                 |                  |                 |                 |                 |                  |
|                      | 1.6              | Расстояние до центра тяжести груза                     | c мм                                  | 600             |                 |                 |                  |                 |                 |                 |                  |
|                      | 1.8              | Расстояние до груза (от оси пер. колес до спинки вил)  | x мм                                  | 143             |                 | 180             |                  | 148             |                 | 185             |                  |
|                      | 1.9              | Расстояние между осями колес                           | y мм                                  | 1330            |                 | 1385            |                  | 1330            |                 | 1385            |                  |
|                      | масса            | 2.1.1  | Собственный вес (включая аккумулятор) | кг              | 1661            | 1785            | 1813             | 2268            | 1763            | 1907            | 1953             |
| 2.2                  |                  | Нагрузка на ось с грузом передн./задн.                 | кг                                    | 491 / 2170      | 516 / 2269      | 506 / 2307      | 762 / 2506       | 489 / 2274      | 508 / 2399      | 504 / 2449      | 754 / 2636       |
| 2.3                  |                  | Нагрузка на ось без груза передн./задн.                | кг                                    | 1053 / 608      | 1093 / 692      | 1084 / 729      | 1336 / 932       | 1062 / 701      | 1083 / 824      | 1079 / 874      | 1328 / 1062      |
| колеса/ходовая часть | 3.1              | шины   |                                       | Vulkollan ®     |                 |                 |                  |                 |                 |                 |                  |
|                      | 3.2              | Размер шин, передние                                   |                                       | ø 230 x 80      |                 |                 |                  |                 |                 |                 |                  |
|                      | 3.3              | Размер шин, задние                                     |                                       | ø 150 x 130     |                 |                 |                  |                 |                 |                 |                  |
|                      | 3.5              | Колеса, номер перед / зад (x = ведомый)                |                                       | 1x / 2          |                 |                 |                  |                 |                 |                 |                  |
|                      | 3.7              | Ширина колеи, сзади                                    | b11 мм                                | 630             |                 | 720             |                  | 630             |                 | 720             |                  |
| габаритные размеры   | 4.2              | Высота мачты втянута (h1)                              | h1 мм                                 | 1650            | 2260            | 2560            | 2250             | 1650            | 2260            | 2560            | 2250             |
|                      | 4.4              | Ход (h3)   | h3 мм                                 | 1000            | 1600            | 1900            | 2800             | 1000            | 1600            | 1900            | 2800             |
|                      | 4.5              | Высота мачты увеличена (h4)                            | h4 мм                                 | 2650            | 3830            | 4130            | 5030             | 2650            | 3830            | 4130            | 5030             |
|                      | 4.7              | Высота защитной крыши (кабины)                         | h6 мм                                 | -               | 2230            |                 | -                | 2230            |                 |                 |                  |
|                      | 4.8.1            | Высота площадки  | h7 мм                                 | 200             |                 |                 |                  |                 |                 |                 |                  |
|                      | 4.11             | Дополнительный подъем                                  | h9 мм                                 | -               |                 |                 | 800              |                 |                 |                 |                  |
|                      | 4.14             | Высота площадки в поднятом положении                   | h12 мм                                | 1200            | 1800            | 2100            | 3000             | 1200            | 1800            | 2100            | 3000             |
|                      | 4.15             | Высота в опущенном положении                           | h13 мм                                | 80              |                 |                 |                  |                 |                 |                 |                  |
|                      | 4.19             | общая длина  | l1 мм                                 | 2890            |                 | 2980            |                  | 2895            |                 | 2985            |                  |
|                      | 4.20             | Длина, включая спинку вил                              | l2 мм                                 | 1690            |                 | 1780            |                  | 1695            |                 | 1785            |                  |
|                      | 4.21.1           | габаритная ширина                                      | b1 мм                                 | 810             |                 | 900             |                  | 810             |                 | 900             |                  |
|                      | 4.22             | размеры вил  | s/ e/l мм                             | 60 x 160 x 1200 |                 |                 |                  |                 |                 |                 |                  |
|                      | 4.25             | Расстояние между внешними сторонами вил                | b5 мм                                 | 540             |                 |                 |                  |                 |                 |                 |                  |
|                      | 4.26             | Ширина между опорными консолями/грузовыми платформами  | b4 мм                                 | 430             |                 | 520             |                  | 430             |                 | 520             |                  |
|                      | 4.27             | Габаритная ширина, по направляющим роликам             | b6 мм                                 | 970             |                 | 1060            |                  | 970             |                 | 1060            |                  |
|                      | 4.31             | Просвет над полом, с грузом, под грузоподъемной мачтой | m1 мм                                 | 35              |                 |                 |                  |                 |                 |                 |                  |
|                      | 4.34.1           | Рабочая ширина (паллет 1000 x 1200 крест-накрест)      | Ast мм                                | 3039            |                 | 3127            |                  | 3039            |                 | 3127            |                  |
|                      | 4.34.2           | Рабочая ширина (поддон 800x1200 продольный)            | Ast мм                                | 3149            |                 | 3240            |                  | 3154            |                 | 3245            |                  |
| 4.35                 | Радиус разворота | Wa мм  | 1548                                  |                 | 1603            |                 | 1548             |                 | 1603            |                 |                  |

|  |      |  |        |   |                 |                |                  |                 |                |
|--|------|--|--------|---|-----------------|----------------|------------------|-----------------|----------------|
| рабочие характеристики   | 5.1  | Скорость хода с грузом/без груза (Efficiency   drivePLUS)    | км/ч   | 9 / 10   10 / 13                                  | 9 / 9   10 / 12 | 9 / 9   9 / 11 | 9 / 10   10 / 13 | 9 / 9   10 / 12 | 9 / 9   9 / 11 |
|  | 5.2  | Скорость подъема с грузом/без груза                          | м/сек  | 0,19 / 0,26                                       | 0,15 / 0,2      | 0,23 / 0,31    | 0,19 / 0,26      | 0,15 / 0,2      | 0,23 / 0,31    |
|  | 5.3  | Скорость опускания с грузом/без груза                        | м/сек  | 0,24 / 0,24                                       | 0,23 / 0,22     | 0,28 / 0,26    | 0,24 / 0,24      | 0,23 / 0,22     | 0,28 / 0,26    |
|  | 5.7  | Способность к преодолению подъема с грузом/без груза         | %      | 5 / 10  |                 |                |                  |                 |                |
|  | 5.10 | Рабочий тормоз   |        | электродинамический (рекуперативный)              |                 |                |                  |                 |                |
|  | 5.11 | Стояночный тормоз  |        | электромагнитный, с пружинным энергоаккумулятором |                 |                |                  |                 |                |
| Электродвигатель / Электроника   | 6.1  | Двигатель хода, мощность S2 60 мин                           | кВт    | 3,2   |                 |                |                  |                 |                |
|  | 6.2  | Двигатель подъема, мощность при S3                           | кВт    | 3   | 6               | 3              | 6                |                 |                |
|  | 6.3  | Аккумулятор согласно DIN 43531/35/36                         |        | DIN 43535 B                                       |                 |                |                  |                 |                |
|  | 6.4  | Напряжение аккумулятора, номинальная емкость                 | В / Ач | 24 / 620  |                 |                |                  |                 |                |
|  | 6.5  | Вес аккумулятора   | кг     | 480   |                 |                |                  |                 |                |
| прочее   | 8.1  | Тип управления движением                                     |        | привод переменного тока                           |                 |                |                  |                 |                |
|  | 10.5 | Исполнение рулевого управления                               |        | Электроусилитель руля                             |                 |                |                  |                 |                |
|  | 10.7 | Уровень звукового давления согласно EN12053, трубка водителя | дБ(А)  | 61  |                 |                |                  |                 |                |
| <p>- В соответствии с директивой VDI 2198 в таблице приведены технические характеристики только стандартного транспортного средства. При установке других шин, подъемных устройств, дополнительного оборудования и т.д. значения могут измениться.</p> |      |  |        |   |                 |                |                  |                 |                |

- 4.2: L100E с защитной крышей над оператором 2 230 мм.
- 4.5: L100E с защитной крышей над оператором 3 230 мм.
- 4.7: L100E и Z100E, защитная крыша над оператором по заказу.
- 5.1: с конфигурацией drivePLUS (стандарт: 9 / 9 км/ч для всех EKS 110, кроме EKS 110 E 100: 10 / 10 км/ч).

Сертифицированными являются  
немецкие заводы в Нордерштедте и  
Мосбурге. ISO 9001  
ISO 14001

Подъемно-транспортные средства  
Jungheinrich отвечают европейским  
требованиям по безопасности.

