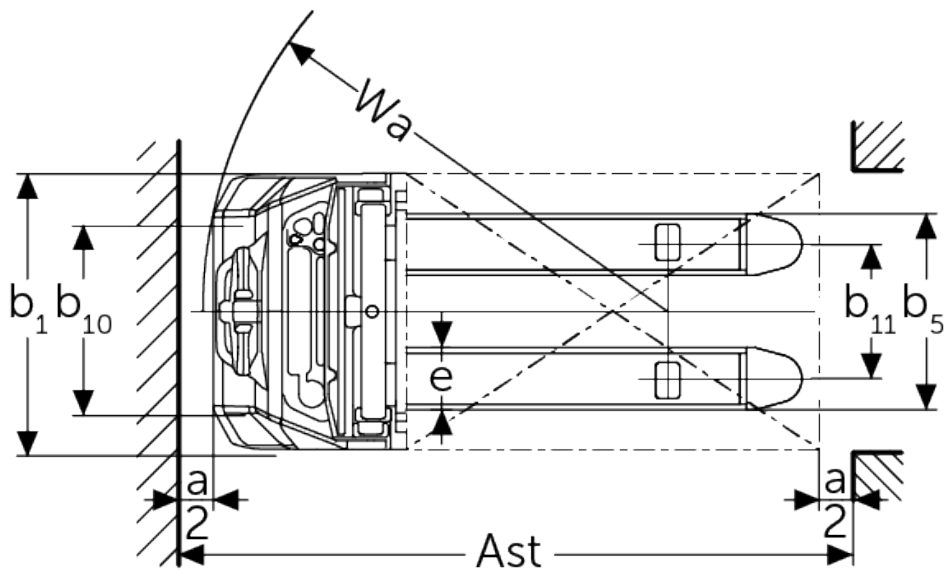




## Електричні повідкові штабелери **AMC 12**

Висота підйому: 3600 мм / Вантажопідйомність: 1200 кг

# AMC 12



# Таблиця VDI

Станом на: 02/2024

Відмітний знак	1.1	Виробник (скорочене, умовне позначення)	Jungheinrich						
			AMC 12 (250ZT)	AMC 12 (280ZT)	AMC 12 (310ZT)	AMC 12 (350ZT)			
Відмітний знак	1.2	Типова позначка виробника							
	1.3	Привод	Електр.						
	1.4	Особливості роботи	Піший						
	1.5	Вантажопідйомність/навантаження	Q	кг	1200				
	1.6	Відстань до центру ваги	c	мм	600				
	1.8	Відстань до вантажу	x	мм	760				
	1.9	Колісна база	y	мм	1147				
	Маси	2.1.1	Власна вага (з акумулятором)		кг	555	565	575	595
		2.2	Навантаження на вісь з вантажем спереду/ззаду		кг	560 / 1225			
2.3		Навантаження на вісь без вантажу спереду/ззаду		кг	440 / 145				
Колеса/шасі	3.4	Запасні колеса			100x50				
	3.6	Ширина колії, передні колеса	b10	мм	550				
Основні розміри	4.2	Висота вантажопідйомної щогли складеному стані (h1)	h1	мм	1780	1930	2080	2280	
	4.4	Підйом (h3)	h3	мм	2514	2814	3114	3514	
	4.5	Висота вантажопідйомної щогли у розкладеному стані (h4)	h4	мм	3037	3337	3637	4037	
	4.9	Висота руків'я в положенні руху, мін./макс.	h14	мм	710 / 1150				
	4.15	Висота в опущеному стані	h13	мм	86				
	4.19	Загальна довжина	l1	мм	1710				
	4.20	Довжина разом зі спинкою вил	l2	мм	560				
	4.21.1	Загальна ширина	b1	мм	800				
	4.22	Розміри вил	s/e/ l	mm	60 x 180 x 1150				
	4.25	Відстань між зовнішніми сторонами вил	b5	мм	570				
	4.32	Кліренс у середині колісної бази	m2	мм	24				
	4.34.1	Ширина робочого проходу (палета 1000x1200 упоперек)	Ast	мм	2197				
	4.34.2	Ширина робочого проходу (палета 800x1200 уздовж)	Ast	мм	2145				
	4.35	Радіус повороту	Wa	мм	1350				
Функціональні характеристики	5.1	Швидкість руху з вантажем / без вантажу		Км/год	4,2 / 4,5				
	5.2	Швидкість підйому з вантажем / без вантажу		м/сек	0,11 / 0,16				
	5.3	Швидкість опускання з вантажем / без вантажу		м/сек	0,13 / 0,11				
	5.7	Здатність до подолання підйомів з вантажем / без вантажу		%	5 / 10				
	5.10	Робоче гальмо			електромагнітне				
Електродвигун/електроніка	6.1	Тяговий двигун, потужність S2 60 хвил		кВт	0,65				
	6.2	Двигуна підйому, потужність при S3		кВт	2,2				
	6.3	Акумулятор згідно з DIN 43531/35/36			Ni				
	6.4	Напруга акумулятора / номінальна ємність		В / Агод	24 / 60				
	6.5	Вага акумулятора		кг	19				
	6.6	Споживання енергії згідно з циклом VDI		Кв-год/год	0,8				

Інше	8.1	Вид системи керування рухом		Імпульс / постійний струм
	10.7	Рівень звукового тиску згідно з EN12053 на вухо оператора	дБ(А)	70
<p>- У цьому технічному паспорті згідно з Директивою Співки німецьких інженерів (VDI) № 2198 надаються тільки технічні показники стандартного пристрою. У разі використання нестандартних шин, інших вантажопідійомних щогл, додаткового обладнання показники можуть бути іншими.</p>				

**ТОВ "Юнгхайнріх Ліфт Трак"**  
вул. Качалова, 5-Г  
03126, Київ, Україна  
тел. 044 583 1 583  
факс 044 583 1 584

[info@jungheinrich.ua](mailto:info@jungheinrich.ua)  
[www.jungheinrich.ua](http://www.jungheinrich.ua)

Німецькі виробничі потужності в  
Нордерштедті, Моосбурзі та  
Ландсберзі сертифіковані, так само як  
і наш центр оригінальних запчастин  
у Кальтенкірхені. ISO 9001  
ISO 14001

Підлогові підйомно-транспортні  
засоби Jungheinrich відповідають  
європейським вимогам безпеки.



 **JUNGHEINRICH**