

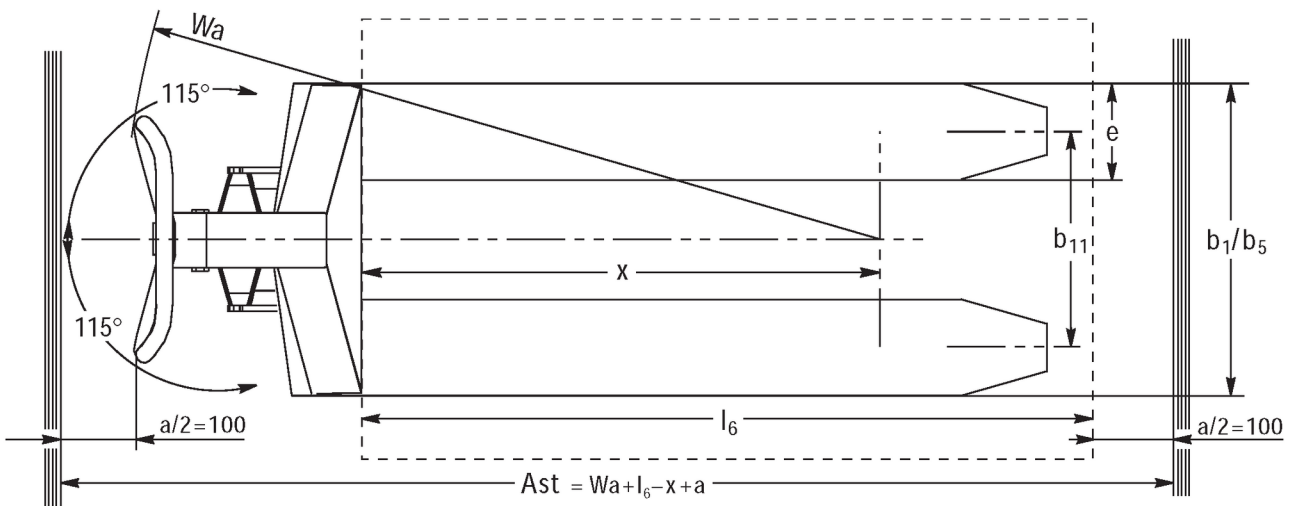
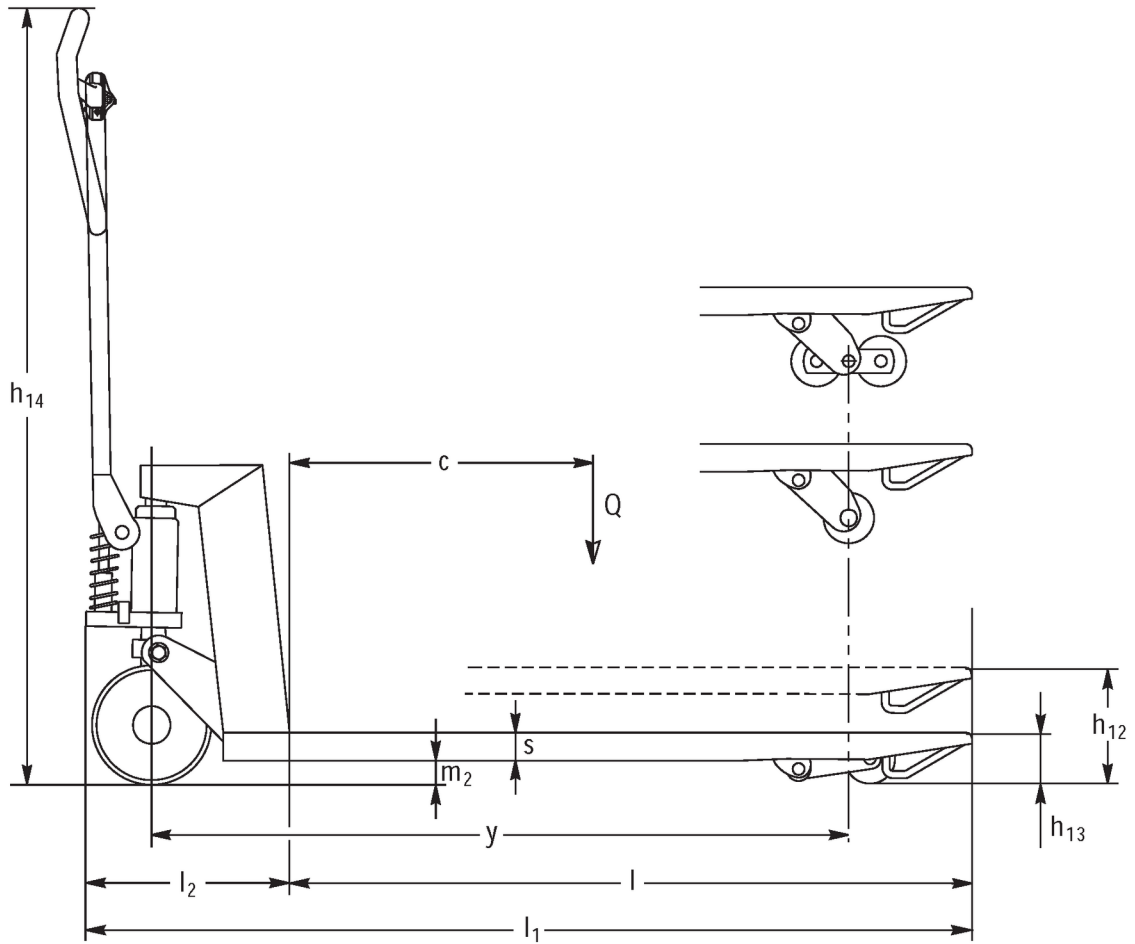


Transpaleta manual

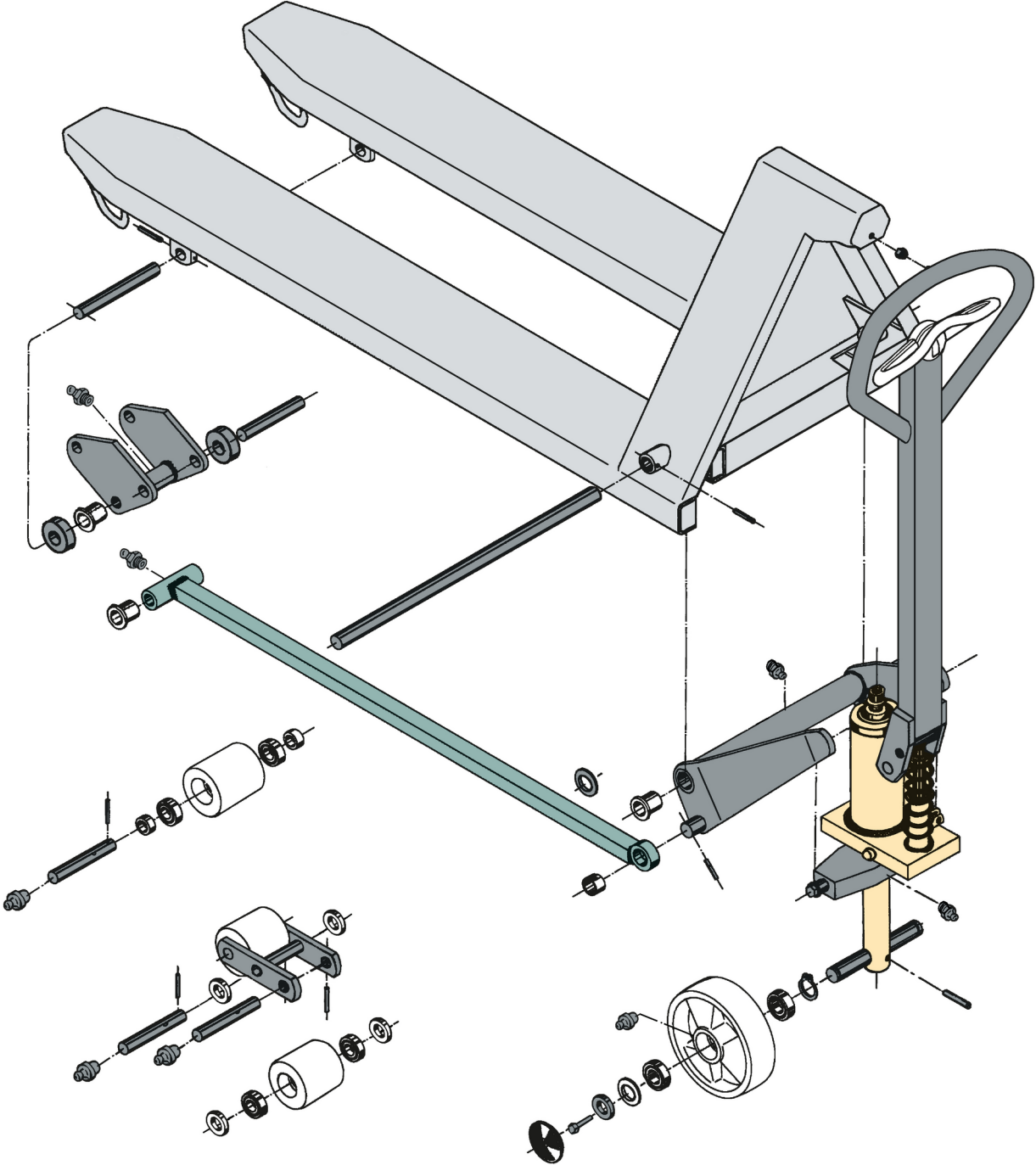
AM 120 / 120p

Altura de elevación: 120 mm / Capacidad de carga: 2000 kg

AM l20 / l20p

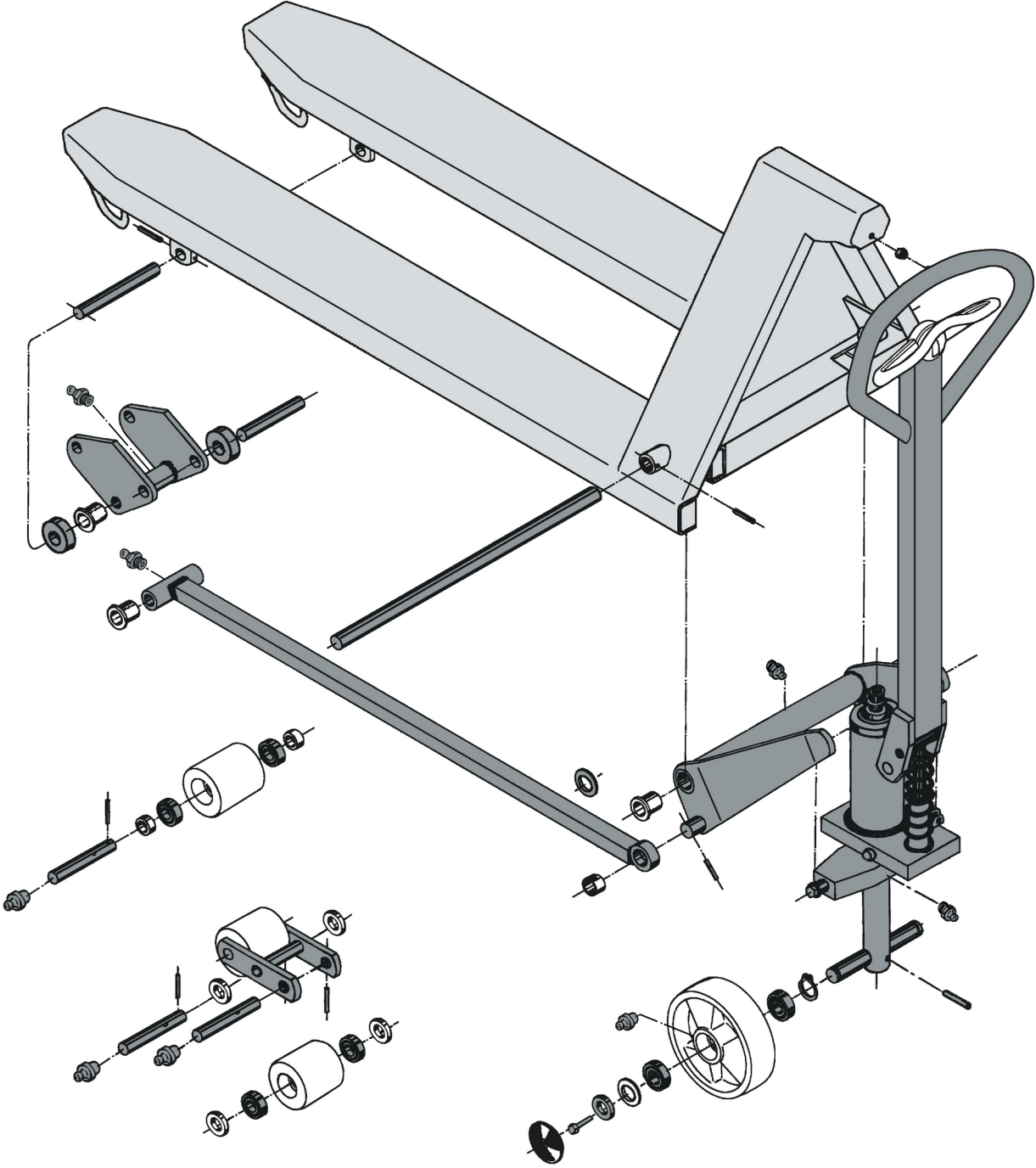


AM 120 / 120p



AM 120

AM 120 / 120p



AM 120p

Tabla VDI

Versión: 02/2024

Marca distintiva	1.1	Fabricante (abreviatura)		Jungheinrich
	1.2	Nomenclatura del fabricante		AM I20p
	1.3	Grupo de tracción		Manual
	1.4	Manipulación		Manual
	1.5	Capacidad de carga/carga	Q kg	2000
	1.6	Distancia al centro de gravedad de la carga	c mm	610
	1.9	Distancia entre ejes	y mm	1245
Pesos	2.1	Tara	kg	81
	2.1.1	Peso propio (incl. batería)	kg	81
Ruedas/Chasis	3.1	Bandajes		V-BV
	3.2	Dimensiones de ruedas, delante		Ø 200x50
	3.3	Dimensiones de neumáticos, detrás		Ø 80x70
	3.5	Ruedas, número delante/detrás (x = con tracción)		2/2
	3.6	Ancho de vía, delante	b10 mm	120
	3.7	Ancho de vía, detrás	b11 mm	520
Medidas básicas	4.4	Elevación (h3)	h3 mm	120
	4.9	Altura de la empuñadura de barra timón en posición de marcha mín./máx.	h14 mm	1170
	4.14	Altura de plataforma elevada	h12 mm	205
	4.15	Altura de horquillas bajadas	h13 mm	85
	4.19	Longitud total	l1 mm	1555
	4.21.1	Ancho total	b1 mm	680
	4.22	Dimensiones de horquillas	s/e/l mm	51 x 160 x 1220
	4.25	Ancho exterior sobre horquillas	b5 mm	680
	4.32	Margen con el suelo, centro distancia entre ejes	m2 mm	34
	4.34.1	Ancho de pasillo de trabajo (palet 1000x1200 transversal)	Ast mm	1610
	4.34.2	Ancho de pasillo de trabajo (palet 800x1200 longitudinal)	Ast mm	1830
4.35	Radio de giro	Wa mm	1410	
Prestaciones	5.3	Velocidad de descenso con/sin carga	m/s	0,1 / 0,05

- Esta hoja técnica conforme a la directiva VDI 2198 indica sólo los valores técnicos del equipo estándar. Un bandaje diferente, otros mástiles de elevación, dispositivos adicionales, etc. pueden dar otros valores.

Marca distintiva	1.1	Fabricante (abreviatura)		Jungheinrich
	1.2	Nomenclatura del fabricante		AM I20p
	1.3	Grupo de tracción		Manual
	1.4	Manipulación		Manual
	1.5	Capacidad de carga/carga	Q kg	2000
	1.6	Distancia al centro de gravedad de la carga	c mm	610
	1.9	Distancia entre ejes	y mm	1245

Pesos	2.1	Tara		kg	81
	2.1.1	Peso propio (incl. batería)		kg	81
Ruedas/chasis	3.1	Bandajes			N-BN
	3.2	Dimensiones de ruedas, delante			Ø 200x50
	3.3	Dimensiones de neumáticos, detrás			Ø 80x65
	3.5	Ruedas, número delante/detrás (x = con tracción)			2/2
	3.6	Ancho de vía, delante	b10	mm	120
	3.7	Ancho de vía, detrás	b11	mm	520
Medidas básicas	4.4	Elevación (h3)	h3	mm	120
	4.9	Altura de la empuñadura de barra timón en posición de marcha mín./máx.	h14	mm	1170
	4.14	Altura de plataforma elevada	h12	mm	205
	4.15	Altura de horquillas bajadas	h13	mm	85
	4.19	Longitud total	l1	mm	1555
	4.21.1	Ancho total	b1	mm	680
	4.22	Dimensiones de horquillas	s/e/l	mm	51 x 160 x 1220
	4.25	Ancho exterior sobre horquillas	b5	mm	680
	4.32	Margen con el suelo, centro distancia entre ejes	m2	mm	34
	4.34.1	Ancho de pasillo de trabajo (palet 1000x1200 transversal)	Ast	mm	1610
	4.34.2	Ancho de pasillo de trabajo (palet 800x1200 longitudinal)	Ast	mm	1830
	4.35	Radio de giro	Wa	mm	1410
Prestaciones	5.3	Velocidad de descenso con/sin carga		m/s	0,1 / 0,05

- Esta hoja técnica conforme a la directiva VDI 2198 indica sólo los valores técnicos del equipo estándar. Un bandaje diferente, otros mástiles de elevación, dispositivos adicionales, etc, pueden dar otros valores.

Marca distintiva	1.1	Fabricante (abreviatura)			Jungheinrich
	1.2	Nomenclatura del fabricante			AM I20p
	1.3	Grupo de tracción			Manual
	1.4	Manipulación			Manual
	1.5	Capacidad de carga/carga	Q	kg	2000
	1.6	Distancia al centro de gravedad de la carga	c	mm	610
	1.9	Distancia entre ejes	y	mm	1245
Pesos	2.1	Tara		kg	78
	2.1.1	Peso propio (incl. batería)		kg	78
Medidas básicas Ruedas/chasis	3.1	Bandajes			V-GV
	3.2	Dimensiones de ruedas, delante			Ø 200x50
	3.3	Dimensiones de neumáticos, detrás			Ø 80x90
	3.5	Ruedas, número delante/detrás (x = con tracción)			2/2
	3.6	Ancho de vía, delante	b10	mm	120
	3.7	Ancho de vía, detrás	b11	mm	520
Medidas básicas	4.4	Elevación (h3)	h3	mm	120
	4.9	Altura de la empuñadura de barra timón en posición de marcha mín./máx.	h14	mm	1170

	4.14	Altura de plataforma elevada	h12	mm	205
	4.15	Altura de horquillas bajadas	h13	mm	85
	4.19	Longitud total	l1	mm	1555
	4.21.1	Ancho total	b1	mm	680
	4.22	Dimensiones de horquillas	s/e/l	mm	51 x 160 x 1220
	4.25	Ancho exterior sobre horquillas	b5	mm	680
	4.32	Margen con el suelo, centro distancia entre ejes	m2	mm	34
	4.34.1	Ancho de pasillo de trabajo (palet 1000x1200 transversal)	Ast	mm	1610
	4.34.2	Ancho de pasillo de trabajo (palet 800x1200 longitudinal)	Ast	mm	1830
	4.35	Radio de giro	Wa	mm	1410
Prestaciones	5.3	Velocidad de descenso con/sin carga		m/s	0,1 / 0,05

- Esta hoja técnica conforme a la directiva VDI 2198 indica sólo los valores técnicos del equipo estándar. Un bandaje diferente, otros mástiles de elevación, dispositivos adicionales, etc. pueden dar otros valores.

Marca distintiva	1.1	Fabricante (abreviatura)			Jungheinrich
	1.2	Nomenclatura del fabricante			AM I20p
	1.3	Grupo de tracción			Manual
	1.4	Manipulación			Manual
	1.5	Capacidad de carga/carga	Q	kg	2000
	1.6	Distancia al centro de gravedad de la carga	c	mm	610
	1.9	Distancia entre ejes	y	mm	1245
Pesos	2.1	Tara		kg	78
	2.1.1	Peso propio (incl. batería)		kg	78
Ruedas/chasis	3.1	Bandajes			N-GN
	3.2	Dimensiones de ruedas, delante			Ø 200x50
	3.3	Dimensiones de neumáticos, detrás			Ø 80x90
	3.5	Ruedas, número delante/detrás (x = con tracción)			2/2
	3.6	Ancho de vía, delante	b10	mm	120
	3.7	Ancho de vía, detrás	b11	mm	520
Medidas básicas	4.4	Elevación (h3)	h3	mm	120
	4.9	Altura de la empuñadura de barra timón en posición de marcha mín./máx.	h14	mm	1170
	4.14	Altura de plataforma elevada	h12	mm	205
	4.15	Altura de horquillas bajadas	h13	mm	85
	4.19	Longitud total	l1	mm	1555
	4.21.1	Ancho total	b1	mm	680
	4.22	Dimensiones de horquillas	s/e/l	mm	51 x 160 x 1220
	4.25	Ancho exterior sobre horquillas	b5	mm	680
	4.32	Margen con el suelo, centro distancia entre ejes	m2	mm	34
	4.34.1	Ancho de pasillo de trabajo (palet 1000x1200 transversal)	Ast	mm	1610
	4.34.2	Ancho de pasillo de trabajo (palet 800x1200 longitudinal)	Ast	mm	1830
4.35	Radio de giro	Wa	mm	1410	

Prestaciones	5.3	Velocidad de descenso con/sin carga	m/s	0,1 / 0,05
	- Esta hoja técnica conforme a la directiva VDI 2198 indica sólo los valores técnicos del equipo estándar. Un bandaje diferente, otros mástiles de elevación, dispositivos adicionales, etc, pueden dar otros valores.			

Marca distintiva	1.1	Fabricante (abreviatura)		Jungheinrich
	1.2	Nomenclatura del fabricante		AM I20p
	1.3	Grupo de tracción		Manual
	1.4	Manipulación		Manual
	1.5	Capacidad de carga/carga	Q kg	2000
	1.6	Distancia al centro de gravedad de la carga	c mm	570
	1.9	Distancia entre ejes	y mm	1165
Pesos	2.1	Tara	kg	78
	- Esta hoja técnica conforme a la directiva VDI 2198 indica sólo los valores técnicos del equipo estándar. Un bandaje diferente, otros mástiles de elevación, dispositivos adicionales, etc, pueden dar otros valores.			
Ruedas/chasis	3.1	Bandajes		V-BV
	3.2	Dimensiones de ruedas, delante		Ø 200x50
	3.3	Dimensiones de neumáticos, detrás		Ø 80x70
	3.5	Ruedas, número delante/detrás (x = con tracción)		2/2
	3.6	Ancho de vía, delante	b10 mm	120
	3.7	Ancho de vía, detrás	b11 mm	520
	Medidas básicas	4.4	Elevación (h3)	h3 mm
4.9		Altura de la empuñadura de barra timón en posición de marcha mín./máx.	h14 mm	1170
4.14		Altura de plataforma elevada	h12 mm	205
4.15		Altura de horquillas bajadas	h13 mm	85
4.19		Longitud total	l1 mm	1475
4.21.1		Ancho total	b1 mm	680
4.22		Dimensiones de horquillas	s/e/l mm	51 x 160 x 1140
4.25		Ancho exterior sobre horquillas	b5 mm	680
4.32		Margen con el suelo, centro distancia entre ejes	m2 mm	34
4.34.1		Ancho de pasillo de trabajo (palet 1000x1200 transversal)	Ast mm	1610
4.34.2		Ancho de pasillo de trabajo (palet 800x1200 longitudinal)	Ast mm	1810
4.35	Radio de giro	Wa mm	1330	
Prestaciones	5.3	Velocidad de descenso con/sin carga	m/s	0,1 / 0,05
	- Esta hoja técnica conforme a la directiva VDI 2198 indica sólo los valores técnicos del equipo estándar. Un bandaje diferente, otros mástiles de elevación, dispositivos adicionales, etc, pueden dar otros valores.			

Marca distintiva	1.1	Fabricante (abreviatura)		Jungheinrich
	1.2	Nomenclatura del fabricante		AM I20p
	1.3	Grupo de tracción		Manual
	1.4	Manipulación		Manual

	1.5	Capacidad de carga/carga	Q	kg	2000
	1.6	Distancia al centro de gravedad de la carga	c	mm	570
	1.9	Distancia entre ejes	y	mm	1165
Pesos	2.1	Tara		kg	78
Ruedas/chasis	3.1	Bandajes			N-BN
	3.2	Dimensiones de ruedas, delante			Ø 200x50
	3.3	Dimensiones de neumáticos, detrás			Ø 80x65
	3.5	Ruedas, número delante/detrás (x = con tracción)			2/2
	3.6	Ancho de vía, delante	b10	mm	120
	3.7	Ancho de vía, detrás	b11	mm	520
Medidas básicas	4.4	Elevación (h3)	h3	mm	120
	4.9	Altura de la empuñadura de barra timón en posición de marcha mín./máx.	h14	mm	1170
	4.14	Altura de plataforma elevada	h12	mm	205
	4.15	Altura de horquillas bajadas	h13	mm	85
	4.19	Longitud total	l1	mm	1475
	4.21.1	Ancho total	b1	mm	680
	4.22	Dimensiones de horquillas	s/e/l	mm	51 x 160 x 1140
	4.25	Ancho exterior sobre horquillas	b5	mm	680
	4.32	Margen con el suelo, centro distancia entre ejes	m2	mm	34
	4.34.1	Ancho de pasillo de trabajo (palet 1000x1200 transversal)	Ast	mm	1610
	4.34.2	Ancho de pasillo de trabajo (palet 800x1200 longitudinal)	Ast	mm	1810
	4.35	Radio de giro	Wa	mm	1330
Prestaciones	5.3	Velocidad de descenso con/sin carga		m/s	0,1 / 0,05
- Esta hoja técnica conforme a la directiva VDI 2198 indica sólo los valores técnicos del equipo estándar. Un bandaje diferente, otros mástiles de elevación, dispositivos adicionales, etc, pueden dar otros valores.					

Marca distintiva	1.1	Fabricante (abreviatura)			Jungheinrich
	1.2	Nomenclatura del fabricante			AM I20p
	1.3	Grupo de tracción			Manual
	1.4	Manipulación			Manual
	1.5	Capacidad de carga/carga	Q	kg	2000
	1.6	Distancia al centro de gravedad de la carga	c	mm	570
	1.9	Distancia entre ejes	y	mm	1165
Pesos	2.1	Tara		kg	75
Ruedas/chasis	3.1	Bandajes			C-GV
	3.2	Dimensiones de ruedas, delante			Ø 200x50
	3.3	Dimensiones de neumáticos, detrás			Ø 80x90
	3.5	Ruedas, número delante/detrás (x = con tracción)			2/2

	3.6	Ancho de vía, delante	b10	mm	120
	3.7	Ancho de vía, detrás	b11	mm	520
Medidas básicas	4.4	Elevación (h3)	h3	mm	120
	4.9	Altura de la empuñadura de barra timón en posición de marcha mín./máx.	h14	mm	1170
	4.14	Altura de plataforma elevada	h12	mm	205
	4.15	Altura de horquillas bajadas	h13	mm	85
	4.19	Longitud total	l1	mm	1475
	4.21.1	Ancho total	b1	mm	680
	4.22	Dimensiones de horquillas	s/e/l	mm	51 x 160 x 1140
	4.25	Ancho exterior sobre horquillas	b5	mm	680
	4.32	Margen con el suelo, centro distancia entre ejes	m2	mm	34
	4.34.1	Ancho de pasillo de trabajo (palet 1000x1200 transversal)	Ast	mm	1610
	4.34.2	Ancho de pasillo de trabajo (palet 800x1200 longitudinal)	Ast	mm	1810
	4.35	Radio de giro	Wa	mm	1330
	Prestaciones	5.3	Velocidad de descenso con/sin carga		m/s

- Esta hoja técnica conforme a la directiva VDI 2198 indica sólo los valores técnicos del equipo estándar. Un bandaje diferente, otros mástiles de elevación, dispositivos adicionales, etc, pueden dar otros valores.

Marca distintiva	1.1	Fabricante (abreviatura)			Jungheinrich
	1.2	Nomenclatura del fabricante			AM I20p
	1.3	Grupo de tracción			Manual
	1.4	Manipulación			Manual
	1.5	Capacidad de carga/carga	Q	kg	2000
	1.6	Distancia al centro de gravedad de la carga	c	mm	570
	1.9	Distancia entre ejes	y	mm	1165
Pesos	2.1	Tara		kg	75
Ruedas/chasis	3.1	Bandajes			N-GN
	3.2	Dimensiones de ruedas, delante			Ø 200x50
	3.3	Dimensiones de neumáticos, detrás			Ø 80x90
	3.5	Ruedas, número delante/detrás (x = con tracción)			2/2
	3.6	Ancho de vía, delante	b10	mm	120
	3.7	Ancho de vía, detrás	b11	mm	520
Medidas básicas	4.4	Elevación (h3)	h3	mm	120
	4.9	Altura de la empuñadura de barra timón en posición de marcha mín./máx.	h14	mm	1170
	4.14	Altura de plataforma elevada	h12	mm	205
	4.15	Altura de horquillas bajadas	h13	mm	85
	4.19	Longitud total	l1	mm	1475
	4.21.1	Ancho total	b1	mm	680
	4.22	Dimensiones de horquillas	s/e/l	mm	51 x 160 x 1140
4.25	Ancho exterior sobre horquillas	b5	mm	680	
4.32	Margen con el suelo, centro distancia entre ejes	m2	mm	34	

	4.34.1	Ancho de pasillo de trabajo (palet 1000x1200 transversal)	Ast	mm	1610
	4.34.2	Ancho de pasillo de trabajo (palet 800x1200 longitudinal)	Ast	mm	1810
	4.35	Radio de giro	Wa	mm	1330
Prestaciones	5.3	Velocidad de descenso con/sin carga		m/s	0,1 / 0,05
- Esta hoja técnica conforme a la directiva VDI 2198 indica sólo los valores técnicos del equipo estándar. Un bandaje diferente, otros mástiles de elevación, dispositivos adicionales, etc, pueden dar otros valores.					

Marca distintiva	1.1	Fabricante (abreviatura)			Jungheinrich
	1.2	Nomenclatura del fabricante			AM I20p
	1.3	Grupo de tracción			Manual
	1.4	Manipulación			Manual
	1.5	Capacidad de carga/carga	Q	kg	2000
	1.6	Distancia al centro de gravedad de la carga	c	mm	485
	1.9	Distancia entre ejes	y	mm	995
Pesos	2.1	Tara		kg	72
	2.1.1	Peso propio (incl. batería)		kg	72
Ruedas/chasis	3.1	Bandajes			V-BV
	3.2	Dimensiones de ruedas, delante			Ø 200x50
	3.3	Dimensiones de neumáticos, detrás			Ø 80x70
	3.5	Ruedas, número delante/detrás (x = con tracción)			2/2
	3.6	Ancho de vía, delante	b10	mm	120
	3.7	Ancho de vía, detrás	b11	mm	520
Medidas básicas	4.4	Elevación (h3)	h3	mm	120
	4.9	Altura de la empuñadura de barra timón en posición de marcha mín./máx.	h14	mm	1170
	4.14	Altura de plataforma elevada	h12	mm	205
	4.15	Altura de horquillas bajadas	h13	mm	85
	4.19	Longitud total	l1	mm	1305
	4.21.1	Ancho total	b1	mm	680
	4.22	Dimensiones de horquillas	s/e/l	mm	51 x 160 x 970
	4.25	Ancho exterior sobre horquillas	b5	mm	680
	4.32	Margen con el suelo, centro distancia entre ejes	m2	mm	34
	4.34.1	Ancho de pasillo de trabajo (palet 1000x1200 transversal)	Ast	mm	1610
4.34.2	Ancho de pasillo de trabajo (palet 800x1200 longitudinal)	Ast	mm	1810	
4.35	Radio de giro	Wa	mm	1160	
Prestaciones	5.3	Velocidad de descenso con/sin carga		m/s	0,1 / 0,05
- Esta hoja técnica conforme a la directiva VDI 2198 indica sólo los valores técnicos del equipo estándar. Un bandaje diferente, otros mástiles de elevación, dispositivos adicionales, etc, pueden dar otros valores.					

Marca distintiva	1.1	Fabricante (abreviatura)			Jungheinrich
	1.2	Nomenclatura del fabricante			AM I20p
	1.3	Grupo de tracción			Manual
	1.4	Manipulación			Manual
	1.5	Capacidad de carga/carga	Q	kg	2000
	1.6	Distancia al centro de gravedad de la carga	c	mm	485
	1.9	Distancia entre ejes	y	mm	995
Pesos	2.1	Tara		kg	72
	2.1.1	Peso propio (incl. batería)		kg	72
Ruedas/chasis	3.1	Bandajes			N-BN
	3.2	Dimensiones de ruedas, delante			Ø 200x50
	3.3	Dimensiones de neumáticos, detrás			Ø 80x65
	3.5	Ruedas, número delante/detrás (x = con tracción)			2/2
	3.6	Ancho de vía, delante	b10	mm	120
	3.7	Ancho de vía, detrás	b11	mm	520
Medidas básicas	4.4	Elevación (h3)	h3	mm	120
	4.9	Altura de la empuñadura de barra timón en posición de marcha mín./máx.	h14	mm	1170
	4.14	Altura de plataforma elevada	h12	mm	205
	4.15	Altura de horquillas bajadas	h13	mm	85
	4.19	Longitud total	l1	mm	1305
	4.21.1	Ancho total	b1	mm	680
	4.22	Dimensiones de horquillas	s/e/l	mm	51 x 160 x 970
	4.25	Ancho exterior sobre horquillas	b5	mm	680
	4.32	Margen con el suelo, centro distancia entre ejes	m2	mm	34
	4.34.1	Ancho de pasillo de trabajo (palet 1000x1200 transversal)	Ast	mm	1610
	4.34.2	Ancho de pasillo de trabajo (palet 800x1200 longitudinal)	Ast	mm	1810
4.35	Radio de giro	Wa	mm	1160	
Prestaciones	5.3	Velocidad de descenso con/sin carga		m/s	0,1 / 0,05
- Esta hoja técnica conforme a la directiva VDI 2198 indica sólo los valores técnicos del equipo estándar. Un bandaje diferente, otros mástiles de elevación, dispositivos adicionales, etc. pueden dar otros valores.					

Marca distintiva	1.1	Fabricante (abreviatura)			Jungheinrich
	1.2	Nomenclatura del fabricante			AM I20p
	1.3	Grupo de tracción			Manual
	1.4	Manipulación			Manual
	1.5	Capacidad de carga/carga	Q	kg	2000
	1.6	Distancia al centro de gravedad de la carga	c	mm	485
	1.9	Distancia entre ejes	y	mm	995
Pesos	2.1	Tara		kg	69
	2.1.1	Peso propio (incl. batería)		kg	69

Ruedas/chasis	3.1	Bandajes			V-GV
	3.2	Dimensiones de ruedas, delante			Ø 200x50
	3.3	Dimensiones de neumáticos, detrás			Ø 80x90
	3.5	Ruedas, número delante/detrás (x = con tracción)			2/2
	3.6	Ancho de vía, delante	b10	mm	120
	3.7	Ancho de vía, detrás	b11	mm	520
	Medidas básicas	4.4	Elevación (h3)	h3	mm
4.9		Altura de la empuñadura de barra timón en posición de marcha mín./máx.	h14	mm	1170
4.14		Altura de plataforma elevada	h12	mm	205
4.15		Altura de horquillas bajadas	h13	mm	85
4.19		Longitud total	l1	mm	1305
4.21.1		Ancho total	b1	mm	680
4.22		Dimensiones de horquillas	s/e/l	mm	51 x 160 x 970
4.25		Ancho exterior sobre horquillas	b5	mm	680
4.32		Margen con el suelo, centro distancia entre ejes	m2	mm	34
4.34.1		Ancho de pasillo de trabajo (palet 1000x1200 transversal)	Ast	mm	1610
4.34.2		Ancho de pasillo de trabajo (palet 800x1200 longitudinal)	Ast	mm	1810
4.35	Radio de giro	Wa	mm	1160	
Prestaciones	5.3	Velocidad de descenso con/sin carga		m/s	0,1 / 0,05

- Esta hoja técnica conforme a la directiva VDI 2198 indica sólo los valores técnicos del equipo estándar. Un bandaje diferente, otros mástiles de elevación, dispositivos adicionales, etc. pueden dar otros valores.

Marca distintiva	1.1	Fabricante (abreviatura)			Jungheinrich
	1.2	Nomenclatura del fabricante			AM I20p
	1.3	Grupo de tracción			Manual
	1.4	Manipulación			Manual
	1.5	Capacidad de carga/carga	Q	kg	2000
	1.6	Distancia al centro de gravedad de la carga	c	mm	485
	1.9	Distancia entre ejes	y	mm	995
Pesos	2.1	Tara		kg	69
	2.1.1	Peso propio (incl. batería)		kg	66
Ruedas/chasis	3.1	Bandajes			N-GN
	3.2	Dimensiones de ruedas, delante			Ø 200x50
	3.3	Dimensiones de neumáticos, detrás			Ø 80x90
	3.5	Ruedas, número delante/detrás (x = con tracción)			2/2
	3.6	Ancho de vía, delante	b10	mm	120
	3.7	Ancho de vía, detrás	b11	mm	520
	Medidas básicas	4.4	Elevación (h3)	h3	mm
4.9		Altura de la empuñadura de barra timón en posición de marcha mín./máx.	h14	mm	1170
4.14		Altura de plataforma elevada	h12	mm	205
4.15		Altura de horquillas bajadas	h13	mm	85
4.19		Longitud total	l1	mm	1305
4.21.1		Ancho total	b1	mm	680
4.22		Dimensiones de horquillas	s/e/l	mm	51 x 160 x 970

	4.25	Ancho exterior sobre horquillas	b5	mm	680
	4.32	Margen con el suelo, centro distancia entre ejes	m2	mm	34
	4.34.1	Ancho de pasillo de trabajo (palet 1000x1200 transversal)	Ast	mm	1610
	4.34.2	Ancho de pasillo de trabajo (palet 800x1200 longitudinal)	Ast	mm	1810
	4.35	Radio de giro	Wa	mm	1160
Prestaciones	5.3	Velocidad de descenso con/sin carga		m/s	0,1 / 0,05
- Esta hoja técnica conforme a la directiva VDI 2198 indica sólo los valores técnicos del equipo estándar. Un bandaje diferente, otros mástiles de elevación, dispositivos adicionales, etc, pueden dar otros valores.					

Marca distintiva	1.1	Fabricante (abreviatura)			Jungheinrich
	1.2	Nomenclatura del fabricante			AM I20p
	1.3	Grupo de tracción			Manual
	1.4	Manipulación			Manual
	1.5	Capacidad de carga/carga	Q	kg	2000
	1.6	Distancia al centro de gravedad de la carga	c	mm	405
	1.9	Distancia entre ejes	y	mm	835
Pesos	2.1	Tara		kg	69
Ruedas/chasis	3.1	Bandajes			V-BV
	3.2	Dimensiones de ruedas, delante			Ø 200x50
	3.3	Dimensiones de neumáticos, detrás			Ø 80x70
	3.5	Ruedas, número delante/detrás (x = con tracción)			2/2
	3.6	Ancho de vía, delante	b10	mm	120
	3.7	Ancho de vía, detrás	b11	mm	520
Medidas básicas	4.4	Elevación (h3)	h3	mm	120
	4.9	Altura de la empuñadura de barra timón en posición de marcha mín./máx.	h14	mm	1170
	4.14	Altura de plataforma elevada	h12	mm	205
	4.15	Altura de horquillas bajadas	h13	mm	85
	4.19	Longitud total	l1	mm	1145
	4.21.1	Ancho total	b1	mm	680
	4.22	Dimensiones de horquillas	s/e/l	mm	51 x 160 x 810
	4.25	Ancho exterior sobre horquillas	b5	mm	680
	4.32	Margen con el suelo, centro distancia entre ejes	m2	mm	34
	4.34.1	Ancho de pasillo de trabajo (palet 1000x1200 transversal)	Ast	mm	1610
	4.34.2	Ancho de pasillo de trabajo (palet 800x1200 longitudinal)	Ast	mm	1810
4.35	Radio de giro	Wa	mm	1000	
Prestaciones	5.3	Velocidad de descenso con/sin carga		m/s	0,1 / 0,05
- Esta hoja técnica conforme a la directiva VDI 2198 indica sólo los valores técnicos del equipo estándar. Un bandaje diferente, otros mástiles de elevación, dispositivos adicionales, etc, pueden dar otros valores.					

Marca distintiva	1.1	Fabricante (abreviatura)			Jungheinrich
	1.2	Nomenclatura del fabricante			AM I20p
	1.3	Grupo de tracción			Manual
	1.4	Manipulación			Manual
	1.5	Capacidad de carga/carga	Q	kg	2000
	1.6	Distancia al centro de gravedad de la carga	c	mm	405
	1.9	Distancia entre ejes	y	mm	835
Pesos	2.1	Tara		kg	69
Ruedas/chasis	3.1	Bandajes			N-BN
	3.2	Dimensiones de ruedas, delante			Ø 200x50
	3.3	Dimensiones de neumáticos, detrás			Ø 80x65
	3.5	Ruedas, número delante/detrás (x = con tracción)			2/2
	3.6	Ancho de vía, delante	b10	mm	120
	3.7	Ancho de vía, detrás	b11	mm	520
Medidas básicas	4.4	Elevación (h3)	h3	mm	120
	4.9	Altura de la empuñadura de barra timón en posición de marcha mín./máx.	h14	mm	1170
	4.14	Altura de plataforma elevada	h12	mm	205
	4.15	Altura de horquillas bajadas	h13	mm	85
	4.19	Longitud total	l1	mm	1145
	4.21.1	Ancho total	b1	mm	680
	4.22	Dimensiones de horquillas	s/e/l	mm	51 x 160 x 810
	4.25	Ancho exterior sobre horquillas	b5	mm	680
	4.32	Margen con el suelo, centro distancia entre ejes	m2	mm	34
	4.34.1	Ancho de pasillo de trabajo (palet 1000x1200 transversal)	Ast	mm	1610
	4.34.2	Ancho de pasillo de trabajo (palet 800x1200 longitudinal)	Ast	mm	1810
4.35	Radio de giro	Wa	mm	1000	
Prestaciones	5.3	Velocidad de descenso con/sin carga		m/s	0,1 / 0,05
- Esta hoja técnica conforme a la directiva VDI 2198 indica sólo los valores técnicos del equipo estándar. Un bandaje diferente, otros mástiles de elevación, dispositivos adicionales, etc. pueden dar otros valores.					

Marca distintiva	1.1	Fabricante (abreviatura)			Jungheinrich
	1.2	Nomenclatura del fabricante			AM I20p
	1.3	Grupo de tracción			Manual
	1.4	Manipulación			Manual
	1.5	Capacidad de carga/carga	Q	kg	2000
	1.6	Distancia al centro de gravedad de la carga	c	mm	405
	1.9	Distancia entre ejes	y	mm	835
Ruedas/ chasis	2.1	Tara		kg	65
	3.1	Bandajes			V-GV

	3.2	Dimensiones de ruedas, delante			Ø 200x50	
	3.3	Dimensiones de neumáticos, detrás			Ø 80x90	
	3.5	Ruedas, número delante/detrás (x = con tracción)			2/2	
	3.6	Ancho de vía, delante	b10	mm	120	
	3.7	Ancho de vía, detrás	b11	mm	520	
	Medidas básicas	4.4	Elevación (h3)	h3	mm	120
		4.9	Altura de la empuñadura de barra timón en posición de marcha mín./máx.	h14	mm	1170
4.14		Altura de plataforma elevada	h12	mm	205	
4.15		Altura de horquillas bajadas	h13	mm	85	
4.19		Longitud total	l1	mm	1145	
4.21.1		Ancho total	b1	mm	680	
4.22		Dimensiones de horquillas	s/e/l	mm	51 x 160 x 810	
4.25		Ancho exterior sobre horquillas	b5	mm	680	
4.32		Margen con el suelo, centro distancia entre ejes	m2	mm	34	
4.34.1		Ancho de pasillo de trabajo (palet 1000x1200 transversal)	Ast	mm	1610	
4.34.2		Ancho de pasillo de trabajo (palet 800x1200 longitudinal)	Ast	mm	1810	
4.35		Radio de giro	Wa	mm	1000	
Prestaciones		5.3	Velocidad de descenso con/sin carga		m/s	0,1 / 0,05

- Esta hoja técnica conforme a la directiva VDI 2198 indica sólo los valores técnicos del equipo estándar. Un bandaje diferente, otros mástiles de elevación, dispositivos adicionales, etc, pueden dar otros valores.

Marca distintiva	1.1	Fabricante (abreviatura)			Jungheinrich
	1.2	Nomenclatura del fabricante			AM I20p
	1.3	Grupo de tracción			Manual
	1.4	Manipulación			Manual
	1.5	Capacidad de carga/carga	Q	kg	2000
	1.6	Distancia al centro de gravedad de la carga	c	mm	405
	1.9	Distancia entre ejes	y	mm	835
Pesos	2.1	Tara		kg	65
Ruedas/chasis	3.1	Bandajes			N-GN
	3.2	Dimensiones de ruedas, delante			Ø 200x50
	3.3	Dimensiones de neumáticos, detrás			Ø 80x90
	3.5	Ruedas, número delante/detrás (x = con tracción)			2/2
	3.6	Ancho de vía, delante	b10	mm	120
	3.7	Ancho de vía, detrás	b11	mm	520
	Medidas básicas	4.4	Elevación (h3)	h3	mm
4.9		Altura de la empuñadura de barra timón en posición de marcha mín./máx.	h14	mm	1170
4.14		Altura de plataforma elevada	h12	mm	205
4.15		Altura de horquillas bajadas	h13	mm	85
4.19		Longitud total	l1	mm	1145
4.21.1		Ancho total	b1	mm	680
4.22		Dimensiones de horquillas	s/e/l	mm	51 x 160 x 810
4.25		Ancho exterior sobre horquillas	b5	mm	680

	4.32	Margen con el suelo, centro distancia entre ejes	m2	mm	34
	4.34.1	Ancho de pasillo de trabajo (palet 1000x1200 transversal)	Ast	mm	1610
	4.34.2	Ancho de pasillo de trabajo (palet 800x1200 longitudinal)	Ast	mm	1810
	4.35	Radio de giro	Wa	mm	1000
Prestaciones	5.3	Velocidad de descenso con/sin carga		m/s	0,1 / 0,05

- Esta hoja técnica conforme a la directiva VDI 2198 indica sólo los valores técnicos del equipo estándar. Un bandaje diferente, otros mástiles de elevación, dispositivos adicionales, etc, pueden dar otros valores.

Marca distintiva	1.1	Fabricante (abreviatura)			Jungheinrich
	1.2	Nomenclatura del fabricante			AM I20p
	1.3	Grupo de tracción			Manual
	1.4	Manipulación			Manual
	1.5	Capacidad de carga/carga	Q	kg	2000
	1.6	Distancia al centro de gravedad de la carga	c	mm	610
	1.9	Distancia entre ejes	y	mm	1245
Pesos	2.1	Tara		kg	75
	2.1.1	Peso propio (incl. batería)		kg	75
Ruedas/chasis	3.1	Bandajes			V-BV
	3.2	Dimensiones de ruedas, delante			Ø 200x50
	3.3	Dimensiones de neumáticos, detrás			Ø 80x70
	3.5	Ruedas, número delante/detrás (x = con tracción)			2/2
	3.6	Ancho de vía, delante	b10	mm	120
	3.7	Ancho de vía, detrás	b11	mm	360
Medidas básicas	4.4	Elevación (h3)	h3	mm	120
	4.9	Altura de la empuñadura de barra timón en posición de marcha mín./máx.	h14	mm	1170
	4.14	Altura de plataforma elevada	h12	mm	205
	4.15	Altura de horquillas bajadas	h13	mm	85
	4.19	Longitud total	l1	mm	1555
	4.21.1	Ancho total	b1	mm	520
	4.22	Dimensiones de horquillas	s/e/l	mm	51 x 160 x 1220
	4.25	Ancho exterior sobre horquillas	b5	mm	520
	4.32	Margen con el suelo, centro distancia entre ejes	m2	mm	34
	4.34.1	Ancho de pasillo de trabajo (palet 1000x1200 transversal)	Ast	mm	1610
4.34.2	Ancho de pasillo de trabajo (palet 800x1200 longitudinal)	Ast	mm	1830	
4.35	Radio de giro	Wa	mm	1410	
Prestaciones	5.3	Velocidad de descenso con/sin carga		m/s	0,1 / 0,05

- Esta hoja técnica conforme a la directiva VDI 2198 indica sólo los valores técnicos del equipo estándar. Un bandaje diferente, otros mástiles de elevación, dispositivos adicionales, etc, pueden dar otros valores.

Marca distintiva	1.1	Fabricante (abreviatura)			Jungheinrich
	1.2	Nomenclatura del fabricante			AM I20p
	1.3	Grupo de tracción			Manual
	1.4	Manipulación			Manual
	1.5	Capacidad de carga/carga	Q	kg	2000
	1.6	Distancia al centro de gravedad de la carga	c	mm	610
	1.9	Distancia entre ejes	y	mm	1245
Pesos	2.1	Tara		kg	75
	2.1.1	Peso propio (incl. batería)		kg	75
Ruedas/chasis	3.1	Bandajes			N-BN
	3.2	Dimensiones de ruedas, delante			Ø 200x50
	3.3	Dimensiones de neumáticos, detrás			Ø 80x65
	3.5	Ruedas, número delante/detrás (x = con tracción)			2/2
	3.6	Ancho de vía, delante	b10	mm	120
	3.7	Ancho de vía, detrás	b11	mm	360
Medidas básicas	4.4	Elevación (h3)	h3	mm	120
	4.9	Altura de la empuñadura de barra timón en posición de marcha mín./máx.	h14	mm	1170
	4.14	Altura de plataforma elevada	h12	mm	205
	4.15	Altura de horquillas bajadas	h13	mm	85
	4.19	Longitud total	l1	mm	1555
	4.21.1	Ancho total	b1	mm	520
	4.22	Dimensiones de horquillas	s/e/l	mm	51 x 160 x 1220
	4.25	Ancho exterior sobre horquillas	b5	mm	520
	4.32	Margen con el suelo, centro distancia entre ejes	m2	mm	34
	4.34.1	Ancho de pasillo de trabajo (palet 1000x1200 transversal)	Ast	mm	1610
	4.34.2	Ancho de pasillo de trabajo (palet 800x1200 longitudinal)	Ast	mm	1830
4.35	Radio de giro	Wa	mm	1410	
Prestaciones	5.3	Velocidad de descenso con/sin carga		m/s	0,1 / 0,05
- Esta hoja técnica conforme a la directiva VDI 2198 indica sólo los valores técnicos del equipo estándar. Un bandaje diferente, otros mástiles de elevación, dispositivos adicionales, etc. pueden dar otros valores.					

Marca distintiva	1.1	Fabricante (abreviatura)			Jungheinrich
	1.2	Nomenclatura del fabricante			AM I20p
	1.3	Grupo de tracción			Manual
	1.4	Manipulación			Manual
	1.5	Capacidad de carga/carga	Q	kg	2000
	1.6	Distancia al centro de gravedad de la carga	c	mm	610
	1.9	Distancia entre ejes	y	mm	1245
Pesos	2.1	Tara		kg	72
	2.1.1	Peso propio (incl. batería)		kg	72

Ruedas/chasis	3.1	Bandajes			V-GV
	3.2	Dimensiones de ruedas, delante			Ø 200x50
	3.3	Dimensiones de neumáticos, detrás			Ø 80x90
	3.5	Ruedas, número delante/detrás (x = con tracción)			2/2
	3.6	Ancho de vía, delante	b10	mm	120
	3.7	Ancho de vía, detrás	b11	mm	360
	Medidas básicas	4.4	Elevación (h3)	h3	mm
4.9		Altura de la empuñadura de barra timón en posición de marcha mín./máx.	h14	mm	1170
4.14		Altura de plataforma elevada	h12	mm	205
4.15		Altura de horquillas bajadas	h13	mm	85
4.19		Longitud total	l1	mm	1555
4.21.1		Ancho total	b1	mm	520
4.22		Dimensiones de horquillas	s/e/l	mm	51 x 160 x 1220
4.25		Ancho exterior sobre horquillas	b5	mm	520
4.32		Margen con el suelo, centro distancia entre ejes	m2	mm	34
4.34.1		Ancho de pasillo de trabajo (palet 1000x1200 transversal)	Ast	mm	1610
4.34.2		Ancho de pasillo de trabajo (palet 800x1200 longitudinal)	Ast	mm	1830
4.35	Radio de giro	Wa	mm	1410	
Prestaciones	5.3	Velocidad de descenso con/sin carga		m/s	0,1 / 0,05
- Esta hoja técnica conforme a la directiva VDI 2198 indica sólo los valores técnicos del equipo estándar. Un bandaje diferente, otros mástiles de elevación, dispositivos adicionales, etc. pueden dar otros valores.					

Marca distintiva	1.1	Fabricante (abreviatura)			Jungheinrich
	1.2	Nomenclatura del fabricante			AM I20p
	1.3	Grupo de tracción			Manual
	1.4	Manipulación			Manual
	1.5	Capacidad de carga/carga	Q	kg	2000
	1.6	Distancia al centro de gravedad de la carga	c	mm	610
	1.9	Distancia entre ejes	y	mm	1245
Pesos	2.1	Tara		kg	72
	2.1.1	Peso propio (incl. batería)		kg	72
Ruedas/chasis	3.1	Bandajes			N-GN
	3.2	Dimensiones de ruedas, delante			Ø 200x50
	3.3	Dimensiones de neumáticos, detrás			Ø 80x90
	3.5	Ruedas, número delante/detrás (x = con tracción)			2/2
	3.6	Ancho de vía, delante	b10	mm	120
	3.7	Ancho de vía, detrás	b11	mm	360
	Medidas básicas	4.4	Elevación (h3)	h3	mm
4.9		Altura de la empuñadura de barra timón en posición de marcha mín./máx.	h14	mm	1170
4.14		Altura de plataforma elevada	h12	mm	205
4.15		Altura de horquillas bajadas	h13	mm	85
4.19		Longitud total	l1	mm	1555
4.21.1		Ancho total	b1	mm	520
4.22	Dimensiones de horquillas	s/e/l	mm	51 x 160 x 1220	

	4.25	Ancho exterior sobre horquillas	b5	mm	520
	4.32	Margen con el suelo, centro distancia entre ejes	m2	mm	34
	4.34.1	Ancho de pasillo de trabajo (palet 1000x1200 transversal)	Ast	mm	1610
	4.34.2	Ancho de pasillo de trabajo (palet 800x1200 longitudinal)	Ast	mm	1830
	4.35	Radio de giro	Wa	mm	1410
Prestaciones	5.3	Velocidad de descenso con/sin carga		m/s	0,1 / 0,05
- Esta hoja técnica conforme a la directiva VDI 2198 indica sólo los valores técnicos del equipo estándar. Un bandaje diferente, otros mástiles de elevación, dispositivos adicionales, etc, pueden dar otros valores.					

Marca distintiva	1.1	Fabricante (abreviatura)			Jungheinrich
	1.2	Nomenclatura del fabricante			AM I20p
	1.3	Grupo de tracción			Manual
	1.4	Manipulación			Manual
	1.5	Capacidad de carga/carga	Q	kg	2000
	1.6	Distancia al centro de gravedad de la carga	c	mm	570
	1.9	Distancia entre ejes	y	mm	1165
Pesos	2.1	Tara		kg	72
Ruedas/chasis	3.1	Bandajes			V-BV
	3.2	Dimensiones de ruedas, delante			Ø 200x50
	3.3	Dimensiones de neumáticos, detrás			Ø 80x70
	3.5	Ruedas, número delante/detrás (x = con tracción)			2/2
	3.6	Ancho de vía, delante	b10	mm	120
	3.7	Ancho de vía, detrás	b11	mm	360
Medidas básicas	4.4	Elevación (h3)	h3	mm	120
	4.9	Altura de la empuñadura de barra timón en posición de marcha mín./máx.	h14	mm	1170
	4.14	Altura de plataforma elevada	h12	mm	205
	4.15	Altura de horquillas bajadas	h13	mm	85
	4.19	Longitud total	l1	mm	1475
	4.21.1	Ancho total	b1	mm	520
	4.22	Dimensiones de horquillas	s/e/l	mm	51 x 160 x 1140
	4.25	Ancho exterior sobre horquillas	b5	mm	520
	4.32	Margen con el suelo, centro distancia entre ejes	m2	mm	34
	4.34.1	Ancho de pasillo de trabajo (palet 1000x1200 transversal)	Ast	mm	1610
	4.34.2	Ancho de pasillo de trabajo (palet 800x1200 longitudinal)	Ast	mm	1810
4.35	Radio de giro	Wa	mm	1330	
Prestaciones	5.3	Velocidad de descenso con/sin carga		m/s	0,1 / 0,05
- Esta hoja técnica conforme a la directiva VDI 2198 indica sólo los valores técnicos del equipo estándar. Un bandaje diferente, otros mástiles de elevación, dispositivos adicionales, etc, pueden dar otros valores.					

Marca distintiva	1.1	Fabricante (abreviatura)			Jungheinrich
	1.2	Nomenclatura del fabricante			AM I20p
	1.3	Grupo de tracción			Manual
	1.4	Manipulación			Manual
	1.5	Capacidad de carga/carga	Q	kg	2000
	1.6	Distancia al centro de gravedad de la carga	c	mm	570
	1.9	Distancia entre ejes	y	mm	1165
Pesos	2.1	Tara		kg	72
Ruedas/chasis	3.1	Bandajes			N-BN
	3.2	Dimensiones de ruedas, delante			Ø 200x50
	3.3	Dimensiones de neumáticos, detrás			Ø 80x65
	3.5	Ruedas, número delante/detrás (x = con tracción)			2/2
	3.6	Ancho de vía, delante	b10	mm	120
	3.7	Ancho de vía, detrás	b11	mm	360
Medidas básicas	4.4	Elevación (h3)	h3	mm	120
	4.9	Altura de la empuñadura de barra timón en posición de marcha mín./máx.	h14	mm	1170
	4.14	Altura de plataforma elevada	h12	mm	205
	4.15	Altura de horquillas bajadas	h13	mm	85
	4.19	Longitud total	l1	mm	1475
	4.21.1	Ancho total	b1	mm	520
	4.22	Dimensiones de horquillas	s/e/l	mm	51 x 160 x 1140
	4.25	Ancho exterior sobre horquillas	b5	mm	520
	4.32	Margen con el suelo, centro distancia entre ejes	m2	mm	34
	4.34.1	Ancho de pasillo de trabajo (palet 1000x1200 transversal)	Ast	mm	1610
	4.34.2	Ancho de pasillo de trabajo (palet 800x1200 longitudinal)	Ast	mm	1810
4.35	Radio de giro	Wa	mm	1330	
Prestaciones	5.3	Velocidad de descenso con/sin carga		m/s	0,1 / 0,05

- Esta hoja técnica conforme a la directiva VDI 2198 indica sólo los valores técnicos del equipo estándar. Un bandaje diferente, otros mástiles de elevación, dispositivos adicionales, etc. pueden dar otros valores.

Marca distintiva	1.1	Fabricante (abreviatura)			Jungheinrich
	1.2	Nomenclatura del fabricante			AM I20p
	1.3	Grupo de tracción			Manual
	1.4	Manipulación			Manual
	1.5	Capacidad de carga/carga	Q	kg	2000
	1.6	Distancia al centro de gravedad de la carga	c	mm	570
	1.9	Distancia entre ejes	y	mm	1165
Pesos	2.1	Tara		kg	69

Ruedas/chasis	3.1	Bandajes			V-GV
	3.2	Dimensiones de ruedas, delante			Ø 200x50
	3.3	Dimensiones de neumáticos, detrás			Ø 80x90
	3.5	Ruedas, número delante/detrás (x = con tracción)			2/2
	3.6	Ancho de vía, delante	b10	mm	120
	3.7	Ancho de vía, detrás	b11	mm	360
	Medidas básicas	4.4	Elevación (h3)	h3	mm
4.9		Altura de la empuñadura de barra timón en posición de marcha mín./máx.	h14	mm	1170
4.14		Altura de plataforma elevada	h12	mm	205
4.15		Altura de horquillas bajadas	h13	mm	85
4.19		Longitud total	l1	mm	1475
4.21.1		Ancho total	b1	mm	520
4.22		Dimensiones de horquillas	s/e/l	mm	51 x 160 x 1140
4.25		Ancho exterior sobre horquillas	b5	mm	520
4.32		Margen con el suelo, centro distancia entre ejes	m2	mm	34
4.34.1		Ancho de pasillo de trabajo (palet 1000x1200 transversal)	Ast	mm	1610
4.34.2		Ancho de pasillo de trabajo (palet 800x1200 longitudinal)	Ast	mm	1810
4.35	Radio de giro	Wa	mm	1330	
Prestaciones	5.3	Velocidad de descenso con/sin carga		m/s	0,1 / 0,05

- Esta hoja técnica conforme a la directiva VDI 2198 indica sólo los valores técnicos del equipo estándar. Un bandaje diferente, otros mástiles de elevación, dispositivos adicionales, etc, pueden dar otros valores.

Marca distintiva	1.1	Fabricante (abreviatura)			Jungheinrich
	1.2	Nomenclatura del fabricante			AM I20p
	1.3	Grupo de tracción			Manual
	1.4	Manipulación			Manual
	1.5	Capacidad de carga/carga	Q	kg	2000
	1.6	Distancia al centro de gravedad de la carga	c	mm	570
	1.9	Distancia entre ejes	y	mm	1165
Pesos	2.1	Tara		kg	69
	2.2	Peso por eje con carga delante/detrás		kg	636 / 1432
	2.3	Peso por eje sin carga delante/detrás		kg	21 / 47
Ruedas/chasis	3.1	Bandajes			N-GN
	3.2	Dimensiones de ruedas, delante			Ø 200x50
	3.3	Dimensiones de neumáticos, detrás			Ø 80x90
	3.5	Ruedas, número delante/detrás (x = con tracción)			2/2
	3.6	Ancho de vía, delante	b10	mm	120
	3.7	Ancho de vía, detrás	b11	mm	360
	Medidas básicas	4.4	Elevación (h3)	h3	mm
4.9		Altura de la empuñadura de barra timón en posición de marcha mín./máx.	h14	mm	1220 / 1170
4.14		Altura de plataforma elevada	h12	mm	205
4.15		Altura de horquillas bajadas	h13	mm	85
4.19		Longitud total	l1	mm	1475
4.20		Longitud hasta dorsal de horquillas	l2	mm	340
4.21.1		Ancho total	b1	mm	520

	4.22	Dimensiones de horquillas	s/e/l	mm	51 x 160 x 1140
	4.25	Ancho exterior sobre horquillas	b5	mm	520
	4.32	Margen con el suelo, centro distancia entre ejes	m2	mm	34
	4.34.1	Ancho de pasillo de trabajo (palet 1000x1200 transversal)	Ast	mm	1610
	4.34.2	Ancho de pasillo de trabajo (palet 800x1200 longitudinal)	Ast	mm	1810
	4.35	Radio de giro	Wa	mm	1330
Prestaciones	5.3	Velocidad de descenso con/sin carga		m/s	0,1 / 0,05
- Esta hoja técnica conforme a la directiva VDI 2198 indica sólo los valores técnicos del equipo estándar. Un bandaje diferente, otros mástiles de elevación, dispositivos adicionales, etc. pueden dar otros valores.					

Marca distintiva	1.1	Fabricante (abreviatura)			Jungheinrich
	1.2	Nomenclatura del fabricante			AM I20p
	1.3	Grupo de tracción			Manual
	1.4	Manipulación			Manual
	1.5	Capacidad de carga/carga	Q	kg	2000
	1.6	Distancia al centro de gravedad de la carga	c	mm	485
	1.9	Distancia entre ejes	y	mm	995
Pesos	2.1	Tara		kg	66
	2.1.1	Peso propio (incl. batería)		kg	66
Ruedas/chasis	3.1	Bandajes			V-BV
	3.2	Dimensiones de ruedas, delante			Ø 200x50
	3.3	Dimensiones de neumáticos, detrás			Ø 80x70
	3.5	Ruedas, número delante/detrás (x = con tracción)			2/2
	3.6	Ancho de vía, delante	b10	mm	120
	3.7	Ancho de vía, detrás	b11	mm	360
Medidas básicas	4.4	Elevación (h3)	h3	mm	120
	4.9	Altura de la empuñadura de barra timón en posición de marcha mín./máx.	h14	mm	1170
	4.14	Altura de plataforma elevada	h12	mm	205
	4.15	Altura de horquillas bajadas	h13	mm	85
	4.19	Longitud total	l1	mm	1305
	4.21.1	Ancho total	b1	mm	520
	4.22	Dimensiones de horquillas	s/e/l	mm	51 x 160 x 970
	4.25	Ancho exterior sobre horquillas	b5	mm	520
	4.32	Margen con el suelo, centro distancia entre ejes	m2	mm	34
	4.34.1	Ancho de pasillo de trabajo (palet 1000x1200 transversal)	Ast	mm	1610
4.34.2	Ancho de pasillo de trabajo (palet 800x1200 longitudinal)	Ast	mm	1810	
4.35	Radio de giro	Wa	mm	1160	
Prestaciones	5.3	Velocidad de descenso con/sin carga		m/s	0,1 / 0,05
- Esta hoja técnica conforme a la directiva VDI 2198 indica sólo los valores técnicos del equipo estándar. Un bandaje diferente, otros mástiles de elevación, dispositivos adicionales, etc. pueden dar otros valores.					

Marca distintiva	1.1	Fabricante (abreviatura)			Jungheinrich
	1.2	Nomenclatura del fabricante			AM I20p
	1.3	Grupo de tracción			Manual
	1.4	Manipulación			Manual
	1.5	Capacidad de carga/carga	Q	kg	2000
	1.6	Distancia al centro de gravedad de la carga	c	mm	485
	1.9	Distancia entre ejes	y	mm	995
Pesos	2.1	Tara		kg	66
	2.1.1	Peso propio (incl. batería)		kg	66
Ruedas/chasis	3.1	Bandajes			N-BN
	3.2	Dimensiones de ruedas, delante			Ø 200x50
	3.3	Dimensiones de neumáticos, detrás			Ø 80x65
	3.5	Ruedas, número delante/detrás (x = con tracción)			2/2
	3.6	Ancho de vía, delante	b10	mm	120
	3.7	Ancho de vía, detrás	b11	mm	360
Medidas básicas	4.4	Elevación (h3)	h3	mm	120
	4.9	Altura de la empuñadura de barra timón en posición de marcha mín./máx.	h14	mm	1170
	4.14	Altura de plataforma elevada	h12	mm	205
	4.15	Altura de horquillas bajadas	h13	mm	85
	4.19	Longitud total	l1	mm	1305
	4.21.1	Ancho total	b1	mm	520
	4.22	Dimensiones de horquillas	s/e/l	mm	51 x 160 x 970
	4.25	Ancho exterior sobre horquillas	b5	mm	520
	4.32	Margen con el suelo, centro distancia entre ejes	m2	mm	34
	4.34.1	Ancho de pasillo de trabajo (palet 1000x1200 transversal)	Ast	mm	1610
	4.34.2	Ancho de pasillo de trabajo (palet 800x1200 longitudinal)	Ast	mm	1810
4.35	Radio de giro	Wa	mm	1160	
Prestaciones	5.3	Velocidad de descenso con/sin carga		m/s	0,1 / 0,05
- Esta hoja técnica conforme a la directiva VDI 2198 indica sólo los valores técnicos del equipo estándar. Un bandaje diferente, otros mástiles de elevación, dispositivos adicionales, etc. pueden dar otros valores.					

Marca distintiva	1.1	Fabricante (abreviatura)			Jungheinrich
	1.2	Nomenclatura del fabricante			AM I20p
	1.3	Grupo de tracción			Manual
	1.4	Manipulación			Manual
	1.5	Capacidad de carga/carga	Q	kg	2000
	1.6	Distancia al centro de gravedad de la carga	c	mm	485
	1.9	Distancia entre ejes	y	mm	995
Pesos	2.1	Tara		kg	63
	2.1.1	Peso propio (incl. batería)		kg	63

Ruedas/chasis	3.1	Bandajes			V-GV
	3.2	Dimensiones de ruedas, delante			Ø 200x50
	3.3	Dimensiones de neumáticos, detrás			Ø 80x90
	3.5	Ruedas, número delante/detrás (x = con tracción)			2/2
	3.6	Ancho de vía, delante	b10	mm	120
	3.7	Ancho de vía, detrás	b11	mm	360
	Medidas básicas	4.4	Elevación (h3)	h3	mm
4.9		Altura de la empuñadura de barra timón en posición de marcha mín./máx.	h14	mm	1170
4.14		Altura de plataforma elevada	h12	mm	205
4.15		Altura de horquillas bajadas	h13	mm	85
4.19		Longitud total	l1	mm	1305
4.21.1		Ancho total	b1	mm	520
4.22		Dimensiones de horquillas	s/e/l	mm	51 x 160 x 970
4.25		Ancho exterior sobre horquillas	b5	mm	520
4.32		Margen con el suelo, centro distancia entre ejes	m2	mm	34
4.34.1		Ancho de pasillo de trabajo (palet 1000x1200 transversal)	Ast	mm	1610
4.34.2		Ancho de pasillo de trabajo (palet 800x1200 longitudinal)	Ast	mm	1810
4.35	Radio de giro	Wa	mm	1160	
Prestaciones	5.3	Velocidad de descenso con/sin carga		m/s	0,1 / 0,05

- Esta hoja técnica conforme a la directiva VDI 2198 indica sólo los valores técnicos del equipo estándar. Un bandaje diferente, otros mástiles de elevación, dispositivos adicionales, etc. pueden dar otros valores.

Marca distintiva	1.1	Fabricante (abreviatura)			Jungheinrich
	1.2	Nomenclatura del fabricante			AM I20p
	1.3	Grupo de tracción			Manual
	1.4	Manipulación			Manual
	1.5	Capacidad de carga/carga	Q	kg	2000
	1.6	Distancia al centro de gravedad de la carga	c	mm	485
	1.9	Distancia entre ejes	y	mm	995
Pesos	2.1	Tara		kg	63
	2.1.1	Peso propio (incl. batería)		kg	63
Ruedas/chasis	3.1	Bandajes			N-GN
	3.2	Dimensiones de ruedas, delante			Ø 200x50
	3.3	Dimensiones de neumáticos, detrás			Ø 80x90
	3.5	Ruedas, número delante/detrás (x = con tracción)			2/2
	3.6	Ancho de vía, delante	b10	mm	120
	3.7	Ancho de vía, detrás	b11	mm	360
	Medidas básicas	4.4	Elevación (h3)	h3	mm
4.9		Altura de la empuñadura de barra timón en posición de marcha mín./máx.	h14	mm	1170
4.14		Altura de plataforma elevada	h12	mm	205
4.15		Altura de horquillas bajadas	h13	mm	85
4.19		Longitud total	l1	mm	1305
4.21.1		Ancho total	b1	mm	520
4.22		Dimensiones de horquillas	s/e/l	mm	51 x 160 x 970

	4.25	Ancho exterior sobre horquillas	b5	mm	520
	4.32	Margen con el suelo, centro distancia entre ejes	m2	mm	34
	4.34.1	Ancho de pasillo de trabajo (palet 1000x1200 transversal)	Ast	mm	1610
	4.34.2	Ancho de pasillo de trabajo (palet 800x1200 longitudinal)	Ast	mm	1810
	4.35	Radio de giro	Wa	mm	1160
Prestaciones	5.3	Velocidad de descenso con/sin carga		m/s	0,1 / 0,05
- Esta hoja técnica conforme a la directiva VDI 2198 indica sólo los valores técnicos del equipo estándar. Un bandaje diferente, otros mástiles de elevación, dispositivos adicionales, etc, pueden dar otros valores.					

Marca distintiva	1.1	Fabricante (abreviatura)			Jungheinrich
	1.2	Nomenclatura del fabricante			AM I20p
	1.3	Grupo de tracción			Manual
	1.4	Manipulación			Manual
	1.5	Capacidad de carga/carga	Q	kg	2000
	1.6	Distancia al centro de gravedad de la carga	c	mm	405
	1.9	Distancia entre ejes	y	mm	835
Pesos	2.1	Tara		kg	63
Ruedas/chasis	3.1	Bandajes			V-BV
	3.2	Dimensiones de ruedas, delante			Ø 200x50
	3.3	Dimensiones de neumáticos, detrás			Ø 80x70
	3.5	Ruedas, número delante/detrás (x = con tracción)			2/2
	3.6	Ancho de vía, delante	b10	mm	120
	3.7	Ancho de vía, detrás	b11	mm	335
Medidas básicas	4.4	Elevación (h3)	h3	mm	120
	4.9	Altura de la empuñadura de barra timón en posición de marcha mín./máx.	h14	mm	1170
	4.14	Altura de plataforma elevada	h12	mm	205
	4.15	Altura de horquillas bajadas	h13	mm	85
	4.19	Longitud total	l1	mm	1145
	4.21.1	Ancho total	b1	mm	520
	4.22	Dimensiones de horquillas	s/e/l	mm	51 x 160 x 810
	4.25	Ancho exterior sobre horquillas	b5	mm	520
	4.32	Margen con el suelo, centro distancia entre ejes	m2	mm	34
	4.34.1	Ancho de pasillo de trabajo (palet 1000x1200 transversal)	Ast	mm	1610
	4.34.2	Ancho de pasillo de trabajo (palet 800x1200 longitudinal)	Ast	mm	1810
4.35	Radio de giro	Wa	mm	1000	
Prestaciones	5.3	Velocidad de descenso con/sin carga		m/s	0,1 / 0,05
- Esta hoja técnica conforme a la directiva VDI 2198 indica sólo los valores técnicos del equipo estándar. Un bandaje diferente, otros mástiles de elevación, dispositivos adicionales, etc, pueden dar otros valores.					

Marca distintiva	1.1	Fabricante (abreviatura)			Jungheinrich
	1.2	Nomenclatura del fabricante			AM I20p
	1.3	Grupo de tracción			Manual
	1.4	Manipulación			Manual
	1.5	Capacidad de carga/carga	Q	kg	2000
	1.6	Distancia al centro de gravedad de la carga	c	mm	405
	1.9	Distancia entre ejes	y	mm	835
Pesos	2.1	Tara		kg	63
Ruedas/chasis	3.1	Bandajes			N-BN
	3.2	Dimensiones de ruedas, delante			Ø 200x50
	3.3	Dimensiones de neumáticos, detrás			Ø 80x65
	3.5	Ruedas, número delante/detrás (x = con tracción)			2/2
	3.6	Ancho de vía, delante	b10	mm	120
	3.7	Ancho de vía, detrás	b11	mm	335
Medidas básicas	4.4	Elevación (h3)	h3	mm	120
	4.9	Altura de la empuñadura de barra timón en posición de marcha mín./máx.	h14	mm	1170
	4.14	Altura de plataforma elevada	h12	mm	205
	4.15	Altura de horquillas bajadas	h13	mm	85
	4.19	Longitud total	l1	mm	1145
	4.21.1	Ancho total	b1	mm	520
	4.22	Dimensiones de horquillas	s/e/l	mm	51 x 160 x 810
	4.25	Ancho exterior sobre horquillas	b5	mm	520
	4.32	Margen con el suelo, centro distancia entre ejes	m2	mm	34
	4.34.1	Ancho de pasillo de trabajo (palet 1000x1200 transversal)	Ast	mm	1610
	4.34.2	Ancho de pasillo de trabajo (palet 800x1200 longitudinal)	Ast	mm	1810
4.35	Radio de giro	Wa	mm	1000	
Prestaciones	5.3	Velocidad de descenso con/sin carga		m/s	0,1 / 0,05

- Esta hoja técnica conforme a la directiva VDI 2198 indica sólo los valores técnicos del equipo estándar. Un bandaje diferente, otros mástiles de elevación, dispositivos adicionales, etc. pueden dar otros valores.

Marca distintiva	1.1	Fabricante (abreviatura)			Jungheinrich
	1.2	Nomenclatura del fabricante			AM I20p
	1.3	Grupo de tracción			Manual
	1.4	Manipulación			Manual
	1.5	Capacidad de carga/carga	Q	kg	2000
	1.6	Distancia al centro de gravedad de la carga	c	mm	405
	1.9	Distancia entre ejes	y	mm	835
Pesos	2.1	Tara		kg	59

Ruedas/chasis	3.1	Bandajes			V-GV
	3.2	Dimensiones de ruedas, delante			Ø 200x50
	3.3	Dimensiones de neumáticos, detrás			Ø 80x90
	3.5	Ruedas, número delante/detrás (x = con tracción)			2/2
	3.6	Ancho de vía, delante	b10	mm	120
	3.7	Ancho de vía, detrás	b11	mm	335
	Medidas básicas	4.4	Elevación (h3)	h3	mm
4.9		Altura de la empuñadura de barra timón en posición de marcha mín./máx.	h14	mm	1170
4.14		Altura de plataforma elevada	h12	mm	205
4.15		Altura de horquillas bajadas	h13	mm	85
4.19		Longitud total	l1	mm	1145
4.21.1		Ancho total	b1	mm	520
4.22		Dimensiones de horquillas	s/e/l	mm	51 x 160 x 810
4.25		Ancho exterior sobre horquillas	b5	mm	520
4.32		Margen con el suelo, centro distancia entre ejes	m2	mm	34
4.34.1		Ancho de pasillo de trabajo (palet 1000x1200 transversal)	Ast	mm	1610
4.34.2		Ancho de pasillo de trabajo (palet 800x1200 longitudinal)	Ast	mm	1810
4.35	Radio de giro	Wa	mm	1000	
Prestaciones	5.3	Velocidad de descenso con/sin carga		m/s	0,1 / 0,05
- Esta hoja técnica conforme a la directiva VDI 2198 indica sólo los valores técnicos del equipo estándar. Un bandaje diferente, otros mástiles de elevación, dispositivos adicionales, etc, pueden dar otros valores.					

Marca distintiva	1.1	Fabricante (abreviatura)			Jungheinrich
	1.2	Nomenclatura del fabricante			AM I20p
	1.3	Grupo de tracción			Manual
	1.4	Manipulación			Manual
	1.5	Capacidad de carga/carga	Q	kg	2000
	1.6	Distancia al centro de gravedad de la carga	c	mm	405
	1.9	Distancia entre ejes	y	mm	835
Pesos	2.1	Tara		kg	59
Ruedas/chasis	3.1	Bandajes			N-GN
	3.2	Dimensiones de ruedas, delante			Ø 200x50
	3.3	Dimensiones de neumáticos, detrás			Ø 80x90
	3.5	Ruedas, número delante/detrás (x = con tracción)			2/2
	3.6	Ancho de vía, delante	b10	mm	120
	3.7	Ancho de vía, detrás	b11	mm	360
	Medidas básicas	4.4	Elevación (h3)	h3	mm
4.9		Altura de la empuñadura de barra timón en posición de marcha mín./máx.	h14	mm	1170
4.14		Altura de plataforma elevada	h12	mm	205
4.15		Altura de horquillas bajadas	h13	mm	85
4.19		Longitud total	l1	mm	1145
4.21.1		Ancho total	b1	mm	520
4.22		Dimensiones de horquillas	s/e/l	mm	51 x 160 x 810

	4.25	Ancho exterior sobre horquillas	b5	mm	520
	4.32	Margen con el suelo, centro distancia entre ejes	m2	mm	34
	4.34.1	Ancho de pasillo de trabajo (palet 1000x1200 transversal)	Ast	mm	1610
	4.34.2	Ancho de pasillo de trabajo (palet 800x1200 longitudinal)	Ast	mm	1810
	4.35	Radio de giro	Wa	mm	1000
Prestaciones	5.3	Velocidad de descenso con/sin carga		m/s	0,1 / 0,05
- Esta hoja técnica conforme a la directiva VDI 2198 indica sólo los valores técnicos del equipo estándar. Un bandaje diferente, otros mástiles de elevación, dispositivos adicionales, etc, pueden dar otros valores.					

Marca distintiva	1.1	Fabricante (abreviatura)			Jungheinrich
	1.2	Nomenclatura del fabricante			AM I20
	1.3	Grupo de tracción			Manual
	1.4	Manipulación			Manual
	1.5	Capacidad de carga/carga	Q	kg	2000
	1.6	Distancia al centro de gravedad de la carga	c	mm	405
	1.9	Distancia entre ejes	y	mm	835
Pesos	2.1	Tara		kg	59
	2.1.1	Peso propio (incl. batería)		kg	59
Ruedas/chasis	3.1	Bandajes			N-GN
	3.2	Dimensiones de ruedas, delante			Ø 200x50
	3.3	Dimensiones de neumáticos, detrás			Ø 80x90
	3.5	Ruedas, número delante/detrás (x = con tracción)			2/2
	3.6	Ancho de vía, delante	b10	mm	120
	3.7	Ancho de vía, detrás	b11	mm	360
Medidas básicas	4.4	Elevación (h3)	h3	mm	120
	4.9	Altura de la empuñadura de barra timón en posición de marcha mín./máx.	h14	mm	1170
	4.14	Altura de plataforma elevada	h12	mm	200
	4.15	Altura de horquillas bajadas	h13	mm	85
	4.19	Longitud total	l1	mm	1145
	4.21.1	Ancho total	b1	mm	520
	4.22	Dimensiones de horquillas	s/e/l	mm	51 x 160 x 810
	4.25	Ancho exterior sobre horquillas	b5	mm	520
	4.32	Margen con el suelo, centro distancia entre ejes	m2	mm	34
	4.34.1	Ancho de pasillo de trabajo (palet 1000x1200 transversal)	Ast	mm	1610
	4.34.2	Ancho de pasillo de trabajo (palet 800x1200 longitudinal)	Ast	mm	1810
4.35	Radio de giro	Wa	mm	1000	
Prestaciones	5.3	Velocidad de descenso con/sin carga		m/s	0,1 / 0,05
- Esta hoja técnica conforme a la directiva VDI 2198 indica sólo los valores técnicos del equipo estándar. Un bandaje diferente, otros mástiles de elevación, dispositivos adicionales, etc, pueden dar otros valores.					

Marca distintiva	1.1	Fabricante (abreviatura)			Jungheinrich
	1.2	Nomenclatura del fabricante			AM I20
	1.3	Grupo de tracción			Manual
	1.4	Manipulación			Manual
	1.5	Capacidad de carga/carga	Q	kg	2000
	1.6	Distancia al centro de gravedad de la carga	c	mm	405
	1.9	Distancia entre ejes	y	mm	835
Pesos	2.1	Tara		kg	59
	2.1.1	Peso propio (incl. batería)		kg	59
Ruedas/chasis	3.1	Bandajes			V-GV
	3.2	Dimensiones de ruedas, delante			Ø 200x50
	3.3	Dimensiones de neumáticos, detrás			Ø 80x90
	3.5	Ruedas, número delante/detrás (x = con tracción)			2/2
	3.6	Ancho de vía, delante	b10	mm	120
	3.7	Ancho de vía, detrás	b11	mm	360
Medidas básicas	4.4	Elevación (h3)	h3	mm	120
	4.9	Altura de la empuñadura de barra timón en posición de marcha mín./máx.	h14	mm	1170
	4.14	Altura de plataforma elevada	h12	mm	200
	4.15	Altura de horquillas bajadas	h13	mm	85
	4.19	Longitud total	l1	mm	1145
	4.21.1	Ancho total	b1	mm	520
	4.22	Dimensiones de horquillas	s/e/l	mm	51 x 160 x 810
	4.25	Ancho exterior sobre horquillas	b5	mm	520
	4.32	Margen con el suelo, centro distancia entre ejes	m2	mm	38
	4.34.1	Ancho de pasillo de trabajo (palet 1000x1200 transversal)	Ast	mm	1610
	4.34.2	Ancho de pasillo de trabajo (palet 800x1200 longitudinal)	Ast	mm	1810
4.35	Radio de giro	Wa	mm	1000	
Prestaciones	5.3	Velocidad de descenso con/sin carga		m/s	0,1 / 0,05
- Esta hoja técnica conforme a la directiva VDI 2198 indica sólo los valores técnicos del equipo estándar. Un bandaje diferente, otros mástiles de elevación, dispositivos adicionales, etc. pueden dar otros valores.					

Marca distintiva	1.1	Fabricante (abreviatura)			Jungheinrich
	1.2	Nomenclatura del fabricante			AM I20
	1.3	Grupo de tracción			Manual
	1.4	Manipulación			Manual
	1.5	Capacidad de carga/carga	Q	kg	2000
	1.6	Distancia al centro de gravedad de la carga	c	mm	405
	1.9	Distancia entre ejes	y	mm	835
Pesos	2.1	Tara		kg	63
	2.1.1	Peso propio (incl. batería)		kg	63

Ruedas/chasis	3.1	Bandajes			N-BN
	3.2	Dimensiones de ruedas, delante			Ø 200x50
	3.3	Dimensiones de neumáticos, detrás			Ø 80x65
	3.5	Ruedas, número delante/detrás (x = con tracción)			2/2
	3.6	Ancho de vía, delante	b10	mm	120
	3.7	Ancho de vía, detrás	b11	mm	360
	Medidas básicas	4.4	Elevación (h3)	h3	mm
4.9		Altura de la empuñadura de barra timón en posición de marcha mín./máx.	h14	mm	1170
4.14		Altura de plataforma elevada	h12	mm	200
4.15		Altura de horquillas bajadas	h13	mm	85
4.19		Longitud total	l1	mm	1145
4.21.1		Ancho total	b1	mm	520
4.22		Dimensiones de horquillas	s/e/l	mm	51 x 160 x 810
4.25		Ancho exterior sobre horquillas	b5	mm	520
4.32		Margen con el suelo, centro distancia entre ejes	m2	mm	38
4.34.1		Ancho de pasillo de trabajo (palet 1000x1200 transversal)	Ast	mm	1610
4.34.2		Ancho de pasillo de trabajo (palet 800x1200 longitudinal)	Ast	mm	1810
4.35	Radio de giro	Wa	mm	1000	
Prestaciones	5.3	Velocidad de descenso con/sin carga		m/s	0,1 / 0,05

- Esta hoja técnica conforme a la directiva VDI 2198 indica sólo los valores técnicos del equipo estándar. Un bandaje diferente, otros mástiles de elevación, dispositivos adicionales, etc. pueden dar otros valores.

Marca distintiva	1.1	Fabricante (abreviatura)			Jungheinrich
	1.2	Nomenclatura del fabricante			AM I20
	1.3	Grupo de tracción			Manual
	1.4	Manipulación			Manual
	1.5	Capacidad de carga/carga	Q	kg	2000
	1.6	Distancia al centro de gravedad de la carga	c	mm	405
	1.9	Distancia entre ejes	y	mm	835
Pesos	2.1	Tara		kg	63
	2.1.1	Peso propio (incl. batería)		kg	63
Ruedas/chasis	3.1	Bandajes			V-BV
	3.2	Dimensiones de ruedas, delante			Ø 200x50
	3.3	Dimensiones de neumáticos, detrás			Ø 80x70
	3.5	Ruedas, número delante/detrás (x = con tracción)			2/2
	3.6	Ancho de vía, delante	b10	mm	120
	3.7	Ancho de vía, detrás	b11	mm	360
	Medidas básicas	4.4	Elevación (h3)	h3	mm
4.9		Altura de la empuñadura de barra timón en posición de marcha mín./máx.	h14	mm	1170
4.14		Altura de plataforma elevada	h12	mm	200
4.15		Altura de horquillas bajadas	h13	mm	85
4.19		Longitud total	l1	mm	1145
4.21.1		Ancho total	b1	mm	520
4.22		Dimensiones de horquillas	s/e/l	mm	51 x 160 x 810

	4.25	Ancho exterior sobre horquillas	b5	mm	520
	4.32	Margen con el suelo, centro distancia entre ejes	m2	mm	38
	4.34.1	Ancho de pasillo de trabajo (palet 1000x1200 transversal)	Ast	mm	1610
	4.34.2	Ancho de pasillo de trabajo (palet 800x1200 longitudinal)	Ast	mm	1810
	4.35	Radio de giro	Wa	mm	1000
Prestaciones	5.3	Velocidad de descenso con/sin carga		m/s	0,1 / 0,05
- Esta hoja técnica conforme a la directiva VDI 2198 indica sólo los valores técnicos del equipo estándar. Un bandaje diferente, otros mástiles de elevación, dispositivos adicionales, etc, pueden dar otros valores.					

Marca distintiva	1.1	Fabricante (abreviatura)			Jungheinrich
	1.2	Nomenclatura del fabricante			AM I20
	1.3	Grupo de tracción			Manual
	1.4	Manipulación			Manual
	1.5	Capacidad de carga/carga	Q	kg	2000
	1.6	Distancia al centro de gravedad de la carga	c	mm	485
	1.9	Distancia entre ejes	y	mm	995
Pesos	2.1	Tara		kg	63
	2.1.1	Peso propio (incl. batería)		kg	63
Ruedas/chasis	3.1	Bandajes			N-GN
	3.2	Dimensiones de ruedas, delante			Ø 200x50
	3.3	Dimensiones de neumáticos, detrás			Ø 80x90
	3.5	Ruedas, número delante/detrás (x = con tracción)			2/2
	3.6	Ancho de vía, delante	b10	mm	120
	3.7	Ancho de vía, detrás	b11	mm	360
Medidas básicas	4.4	Elevación (h3)	h3	mm	120
	4.9	Altura de la empuñadura de barra timón en posición de marcha mín./máx.	h14	mm	1170
	4.14	Altura de plataforma elevada	h12	mm	200
	4.15	Altura de horquillas bajadas	h13	mm	85
	4.19	Longitud total	l1	mm	1305
	4.21.1	Ancho total	b1	mm	520
	4.22	Dimensiones de horquillas	s/e/l	mm	51 x 160 x 970
	4.25	Ancho exterior sobre horquillas	b5	mm	520
	4.32	Margen con el suelo, centro distancia entre ejes	m2	mm	38
	4.34.1	Ancho de pasillo de trabajo (palet 1000x1200 transversal)	Ast	mm	1610
	4.34.2	Ancho de pasillo de trabajo (palet 800x1200 longitudinal)	Ast	mm	1810
4.35	Radio de giro	Wa	mm	1160	
Prestaciones	5.3	Velocidad de descenso con/sin carga		m/s	0,1 / 0,05
- Esta hoja técnica conforme a la directiva VDI 2198 indica sólo los valores técnicos del equipo estándar. Un bandaje diferente, otros mástiles de elevación, dispositivos adicionales, etc, pueden dar otros valores.					

Marca distintiva	1.1	Fabricante (abreviatura)			Jungheinrich
	1.2	Nomenclatura del fabricante			AM 120
	1.3	Grupo de tracción			Manual
	1.4	Manipulación			Manual
	1.5	Capacidad de carga/carga	Q	kg	2000
	1.6	Distancia al centro de gravedad de la carga	c	mm	485
	1.9	Distancia entre ejes	y	mm	995
Pesos	2.1	Tara		kg	63
	2.1.1	Peso propio (incl. batería)		kg	63
Ruedas/chasis	3.1	Bandajes			V-GV
	3.2	Dimensiones de ruedas, delante			Ø 200x50
	3.3	Dimensiones de neumáticos, detrás			Ø 80x90
	3.5	Ruedas, número delante/detrás (x = con tracción)			2/2
	3.6	Ancho de vía, delante	b10	mm	120
	3.7	Ancho de vía, detrás	b11	mm	360
Medidas básicas	4.4	Elevación (h3)	h3	mm	120
	4.9	Altura de la empuñadura de barra timón en posición de marcha mín./máx.	h14	mm	1170
	4.14	Altura de plataforma elevada	h12	mm	200
	4.15	Altura de horquillas bajadas	h13	mm	85
	4.19	Longitud total	l1	mm	1305
	4.21.1	Ancho total	b1	mm	520
	4.22	Dimensiones de horquillas	s/e/l	mm	51 x 160 x 970
	4.25	Ancho exterior sobre horquillas	b5	mm	520
	4.32	Margen con el suelo, centro distancia entre ejes	m2	mm	38
	4.34.1	Ancho de pasillo de trabajo (palet 1000x1200 transversal)	Ast	mm	1610
	4.34.2	Ancho de pasillo de trabajo (palet 800x1200 longitudinal)	Ast	mm	1810
4.35	Radio de giro	Wa	mm	1160	
Prestaciones	5.3	Velocidad de descenso con/sin carga		m/s	0,1 / 0,05
- Esta hoja técnica conforme a la directiva VDI 2198 indica sólo los valores técnicos del equipo estándar. Un bandaje diferente, otros mástiles de elevación, dispositivos adicionales, etc. pueden dar otros valores.					

Marca distintiva	1.1	Fabricante (abreviatura)			Jungheinrich
	1.2	Nomenclatura del fabricante			AM 120
	1.3	Grupo de tracción			Manual
	1.4	Manipulación			Manual
	1.5	Capacidad de carga/carga	Q	kg	2000
	1.6	Distancia al centro de gravedad de la carga	c	mm	485
	1.9	Distancia entre ejes	y	mm	995
Pesos	2.1	Tara		kg	66
	2.1.1	Peso propio (incl. batería)		kg	66

Ruedas/chasis	3.1	Bandajes			N-BN
	3.2	Dimensiones de ruedas, delante			Ø 200x50
	3.3	Dimensiones de neumáticos, detrás			Ø 80x65
	3.5	Ruedas, número delante/detrás (x = con tracción)			2/2
	3.6	Ancho de vía, delante	b10	mm	120
	3.7	Ancho de vía, detrás	b11	mm	360
	Medidas básicas	4.4	Elevación (h3)	h3	mm
4.9		Altura de la empuñadura de barra timón en posición de marcha mín./máx.	h14	mm	1170
4.14		Altura de plataforma elevada	h12	mm	200
4.15		Altura de horquillas bajadas	h13	mm	85
4.19		Longitud total	l1	mm	1305
4.21.1		Ancho total	b1	mm	520
4.22		Dimensiones de horquillas	s/e/l	mm	51 x 160 x 970
4.25		Ancho exterior sobre horquillas	b5	mm	520
4.32		Margen con el suelo, centro distancia entre ejes	m2	mm	38
4.34.1		Ancho de pasillo de trabajo (palet 1000x1200 transversal)	Ast	mm	1610
4.34.2		Ancho de pasillo de trabajo (palet 800x1200 longitudinal)	Ast	mm	1810
4.35	Radio de giro	Wa	mm	1160	
Prestaciones	5.3	Velocidad de descenso con/sin carga		m/s	0,1 / 0,05

- Esta hoja técnica conforme a la directiva VDI 2198 indica sólo los valores técnicos del equipo estándar. Un bandaje diferente, otros mástiles de elevación, dispositivos adicionales, etc. pueden dar otros valores.

Marca distintiva	1.1	Fabricante (abreviatura)			Jungheinrich
	1.2	Nomenclatura del fabricante			AM I20
	1.3	Grupo de tracción			Manual
	1.4	Manipulación			Manual
	1.5	Capacidad de carga/carga	Q	kg	2000
	1.6	Distancia al centro de gravedad de la carga	c	mm	485
	1.9	Distancia entre ejes	y	mm	995
Pesos	2.1	Tara		kg	66
	2.1.1	Peso propio (incl. batería)		kg	66
Ruedas/chasis	3.1	Bandajes			V-BV
	3.2	Dimensiones de ruedas, delante			Ø 200x50
	3.3	Dimensiones de neumáticos, detrás			Ø 80x70
	3.5	Ruedas, número delante/detrás (x = con tracción)			2/2
	3.6	Ancho de vía, delante	b10	mm	120
	3.7	Ancho de vía, detrás	b11	mm	360
	Medidas básicas	4.4	Elevación (h3)	h3	mm
4.9		Altura de la empuñadura de barra timón en posición de marcha mín./máx.	h14	mm	1170
4.14		Altura de plataforma elevada	h12	mm	200
4.15		Altura de horquillas bajadas	h13	mm	85
4.19		Longitud total	l1	mm	1305
4.21.1		Ancho total	b1	mm	520
4.22		Dimensiones de horquillas	s/e/l	mm	51 x 160 x 970

	4.25	Ancho exterior sobre horquillas	b5	mm	520
	4.32	Margen con el suelo, centro distancia entre ejes	m2	mm	38
	4.34.1	Ancho de pasillo de trabajo (palet 1000x1200 transversal)	Ast	mm	1610
	4.34.2	Ancho de pasillo de trabajo (palet 800x1200 longitudinal)	Ast	mm	1810
	4.35	Radio de giro	Wa	mm	1160
Prestaciones	5.3	Velocidad de descenso con/sin carga		m/s	0,1 / 0,05
- Esta hoja técnica conforme a la directiva VDI 2198 indica sólo los valores técnicos del equipo estándar. Un bandaje diferente, otros mástiles de elevación, dispositivos adicionales, etc, pueden dar otros valores.					

Marca distintiva	1.1	Fabricante (abreviatura)			Jungheinrich
	1.2	Nomenclatura del fabricante			AM 120
	1.3	Grupo de tracción			Manual
	1.4	Manipulación			Manual
	1.5	Capacidad de carga/carga	Q	kg	2000
	1.6	Distancia al centro de gravedad de la carga	c	mm	570
	1.9	Distancia entre ejes	y	mm	1165
Pesos	2.1	Tara		kg	69
	2.1.1	Peso propio (incl. batería)		kg	69
	2.2	Peso por eje con carga delante/detrás		kg	636 / 1432
	2.3	Peso por eje sin carga delante/detrás		kg	21 / 47
Ruedas/chasis	3.1	Bandajes			N-GN
	3.2	Dimensiones de ruedas, delante			Ø 200x50
	3.3	Dimensiones de neumáticos, detrás			Ø 80x90
	3.5	Ruedas, número delante/detrás (x = con tracción)			2/2
	3.6	Ancho de vía, delante	b10	mm	120
	3.7	Ancho de vía, detrás	b11	mm	360
Medidas básicas	4.4	Elevación (h3)	h3	mm	120
	4.9	Altura de la empuñadura de barra timón en posición de marcha mín./máx.	h14	mm	1170
	4.14	Altura de plataforma elevada	h12	mm	200
	4.15	Altura de horquillas bajadas	h13	mm	85
	4.19	Longitud total	l1	mm	1475
	4.20	Longitud hasta dorsal de horquillas	l2	mm	340
	4.21.1	Ancho total	b1	mm	520
	4.22	Dimensiones de horquillas	s/e/l	mm	51 x 160 x 1140
	4.25	Ancho exterior sobre horquillas	b5	mm	520
	4.32	Margen con el suelo, centro distancia entre ejes	m2	mm	38
	4.34.1	Ancho de pasillo de trabajo (palet 1000x1200 transversal)	Ast	mm	1610
4.34.2	Ancho de pasillo de trabajo (palet 800x1200 longitudinal)	Ast	mm	1810	
4.35	Radio de giro	Wa	mm	1330	
Prestaciones	5.3	Velocidad de descenso con/sin carga		m/s	0,1 / 0,05
- Esta hoja técnica conforme a la directiva VDI 2198 indica sólo los valores técnicos del equipo estándar. Un bandaje diferente, otros mástiles de elevación, dispositivos adicionales, etc, pueden dar otros valores.					

Marca distintiva	1.1	Fabricante (abreviatura)		Jungheinrich
	1.2	Nomenclatura del fabricante		AM 120
	1.3	Grupo de tracción		Manual
	1.4	Manipulación		Manual
	1.5	Capacidad de carga/carga	Q kg	2000
	1.6	Distancia al centro de gravedad de la carga	c mm	570
	1.9	Distancia entre ejes	y mm	1165
Pesos	2.1	Tara	kg	69
	2.1.1	Peso propio (incl. batería)	kg	69
Ruedas/chasis	3.1	Bandajes		V-GV
	3.2	Dimensiones de ruedas, delante		Ø 200x50
	3.3	Dimensiones de neumáticos, detrás		Ø 80x90
	3.5	Ruedas, número delante/detrás (x = con tracción)		2/2
	3.6	Ancho de vía, delante	b10 mm	120
	3.7	Ancho de vía, detrás	b11 mm	360
Medidas básicas	4.4	Elevación (h3)	h3 mm	120
	4.9	Altura de la empuñadura de barra timón en posición de marcha mín./máx.	h14 mm	1170
	4.14	Altura de plataforma elevada	h12 mm	200
	4.15	Altura de horquillas bajadas	h13 mm	85
	4.19	Longitud total	l1 mm	1475
	4.21.1	Ancho total	b1 mm	520
	4.22	Dimensiones de horquillas	s/e/l mm	51 x 160 x 1140
	4.25	Ancho exterior sobre horquillas	b5 mm	520
	4.32	Margen con el suelo, centro distancia entre ejes	m2 mm	38
	4.34.1	Ancho de pasillo de trabajo (palet 1000x1200 transversal)	Ast mm	1610
	4.34.2	Ancho de pasillo de trabajo (palet 800x1200 longitudinal)	Ast mm	1810
4.35	Radio de giro	Wa mm	1330	
Prestaciones	5.3	Velocidad de descenso con/sin carga	m/s	0,1 / 0,05

- Esta hoja técnica conforme a la directiva VDI 2198 indica sólo los valores técnicos del equipo estándar. Un bandaje diferente, otros mástiles de elevación, dispositivos adicionales, etc. pueden dar otros valores.

Marca distintiva	1.1	Fabricante (abreviatura)		Jungheinrich
	1.2	Nomenclatura del fabricante		AM 120
	1.3	Grupo de tracción		Manual
	1.4	Manipulación		Manual
	1.5	Capacidad de carga/carga	Q kg	2000
	1.6	Distancia al centro de gravedad de la carga	c mm	570
	1.9	Distancia entre ejes	y mm	1165
Pesos	2.1	Tara	kg	72
	2.1.1	Peso propio (incl. batería)	kg	72

Ruedas/chasis	3.1	Bandajes			N-BN
	3.2	Dimensiones de ruedas, delante			Ø 200x50
	3.3	Dimensiones de neumáticos, detrás			Ø 80x65
	3.5	Ruedas, número delante/detrás (x = con tracción)			2/2
	3.6	Ancho de vía, delante	b10	mm	120
	3.7	Ancho de vía, detrás	b11	mm	360
	Medidas básicas	4.4	Elevación (h3)	h3	mm
4.9		Altura de la empuñadura de barra timón en posición de marcha mín./máx.	h14	mm	1170
4.14		Altura de plataforma elevada	h12	mm	200
4.15		Altura de horquillas bajadas	h13	mm	85
4.19		Longitud total	l1	mm	1475
4.21.1		Ancho total	b1	mm	520
4.22		Dimensiones de horquillas	s/e/l	mm	51 x 160 x 1140
4.25		Ancho exterior sobre horquillas	b5	mm	520
4.32		Margen con el suelo, centro distancia entre ejes	m2	mm	38
4.34.1		Ancho de pasillo de trabajo (palet 1000x1200 transversal)	Ast	mm	1610
4.34.2		Ancho de pasillo de trabajo (palet 800x1200 longitudinal)	Ast	mm	1810
4.35	Radio de giro	Wa	mm	1330	
Prestaciones	5.3	Velocidad de descenso con/sin carga		m/s	0,1 / 0,05
- Esta hoja técnica conforme a la directiva VDI 2198 indica sólo los valores técnicos del equipo estándar. Un bandaje diferente, otros mástiles de elevación, dispositivos adicionales, etc. pueden dar otros valores.					

Marca distintiva	1.1	Fabricante (abreviatura)			Jungheinrich
	1.2	Nomenclatura del fabricante			AM I20
	1.3	Grupo de tracción			Manual
	1.4	Manipulación			Manual
	1.5	Capacidad de carga/carga	Q	kg	2000
	1.6	Distancia al centro de gravedad de la carga	c	mm	570
	1.9	Distancia entre ejes	y	mm	1165
Pesos	2.1	Tara		kg	72
	2.1.1	Peso propio (incl. batería)		kg	72
Ruedas/chasis	3.1	Bandajes			V-BV
	3.2	Dimensiones de ruedas, delante			Ø 200x50
	3.3	Dimensiones de neumáticos, detrás			Ø 80x70
	3.5	Ruedas, número delante/detrás (x = con tracción)			2/2
	3.6	Ancho de vía, delante	b10	mm	120
	3.7	Ancho de vía, detrás	b11	mm	360
	Medidas básicas	4.4	Elevación (h3)	h3	mm
4.9		Altura de la empuñadura de barra timón en posición de marcha mín./máx.	h14	mm	1170
4.14		Altura de plataforma elevada	h12	mm	200
4.15		Altura de horquillas bajadas	h13	mm	85
4.19		Longitud total	l1	mm	1475
4.21.1		Ancho total	b1	mm	520
4.22	Dimensiones de horquillas	s/e/l	mm	51 x 160 x 1140	

	4.25	Ancho exterior sobre horquillas	b5	mm	520
	4.32	Margen con el suelo, centro distancia entre ejes	m2	mm	38
	4.34.1	Ancho de pasillo de trabajo (palet 1000x1200 transversal)	Ast	mm	1610
	4.34.2	Ancho de pasillo de trabajo (palet 800x1200 longitudinal)	Ast	mm	1810
	4.35	Radio de giro	Wa	mm	1330
Prestaciones	5.3	Velocidad de descenso con/sin carga		m/s	0,1 / 0,05
- Esta hoja técnica conforme a la directiva VDI 2198 indica sólo los valores técnicos del equipo estándar. Un bandaje diferente, otros mástiles de elevación, dispositivos adicionales, etc, pueden dar otros valores.					

Marca distintiva	1.1	Fabricante (abreviatura)			Jungheinrich
	1.2	Nomenclatura del fabricante			AM I20
	1.3	Grupo de tracción			Manual
	1.4	Manipulación			Manual
	1.5	Capacidad de carga/carga	Q	kg	2000
	1.6	Distancia al centro de gravedad de la carga	c	mm	610
	1.9	Distancia entre ejes	y	mm	1245
Pesos	2.1	Tara		kg	72
	2.1.1	Peso propio (incl. batería)		kg	72
Ruedas/chasis	3.1	Bandajes			N-GN
	3.2	Dimensiones de ruedas, delante			Ø 200x50
	3.3	Dimensiones de neumáticos, detrás			Ø 80x90
	3.5	Ruedas, número delante/detrás (x = con tracción)			2/2
	3.6	Ancho de vía, delante	b10	mm	120
	3.7	Ancho de vía, detrás	b11	mm	360
Medidas básicas	4.4	Elevación (h3)	h3	mm	120
	4.9	Altura de la empuñadura de barra timón en posición de marcha mín./máx.	h14	mm	1170
	4.14	Altura de plataforma elevada	h12	mm	200
	4.15	Altura de horquillas bajadas	h13	mm	85
	4.19	Longitud total	l1	mm	1555
	4.21.1	Ancho total	b1	mm	520
	4.22	Dimensiones de horquillas	s/e/l	mm	51 x 160 x 1220
	4.25	Ancho exterior sobre horquillas	b5	mm	520
	4.32	Margen con el suelo, centro distancia entre ejes	m2	mm	38
	4.34.1	Ancho de pasillo de trabajo (palet 1000x1200 transversal)	Ast	mm	1610
	4.34.2	Ancho de pasillo de trabajo (palet 800x1200 longitudinal)	Ast	mm	1830
4.35	Radio de giro	Wa	mm	1410	
Prestaciones	5.3	Velocidad de descenso con/sin carga		m/s	0,1 / 0,05
- Esta hoja técnica conforme a la directiva VDI 2198 indica sólo los valores técnicos del equipo estándar. Un bandaje diferente, otros mástiles de elevación, dispositivos adicionales, etc, pueden dar otros valores.					

Marca distintiva	1.1	Fabricante (abreviatura)		Jungheinrich	
	1.2	Nomenclatura del fabricante		AM 120	
	1.3	Grupo de tracción		Manual	
	1.4	Manipulación		Manual	
	1.5	Capacidad de carga/carga	Q	kg	2000
	1.6	Distancia al centro de gravedad de la carga	c	mm	610
	1.9	Distancia entre ejes	y	mm	1245
Pesos	2.1	Tara		kg	72
	2.1.1	Peso propio (incl. batería)		kg	72
Ruedas/chasis	3.1	Bandajes			V-GV
	3.2	Dimensiones de ruedas, delante			Ø 200x50
	3.3	Dimensiones de neumáticos, detrás			Ø 80x90
	3.5	Ruedas, número delante/detrás (x = con tracción)			2/2
	3.6	Ancho de vía, delante	b10	mm	120
	3.7	Ancho de vía, detrás	b11	mm	360
Medidas básicas	4.4	Elevación (h3)	h3	mm	120
	4.9	Altura de la empuñadura de barra timón en posición de marcha mín./máx.	h14	mm	1170
	4.14	Altura de plataforma elevada	h12	mm	200
	4.15	Altura de horquillas bajadas	h13	mm	85
	4.19	Longitud total	l1	mm	1555
	4.21.1	Ancho total	b1	mm	520
	4.22	Dimensiones de horquillas	s/e/l	mm	51 x 160 x 1220
	4.25	Ancho exterior sobre horquillas	b5	mm	520
	4.32	Margen con el suelo, centro distancia entre ejes	m2	mm	38
	4.34.1	Ancho de pasillo de trabajo (palet 1000x1200 transversal)	Ast	mm	1610
	4.34.2	Ancho de pasillo de trabajo (palet 800x1200 longitudinal)	Ast	mm	1830
4.35	Radio de giro	Wa	mm	1410	
Prestaciones	5.3	Velocidad de descenso con/sin carga		m/s	0,1 / 0,05
- Esta hoja técnica conforme a la directiva VDI 2198 indica sólo los valores técnicos del equipo estándar. Un bandaje diferente, otros mástiles de elevación, dispositivos adicionales, etc. pueden dar otros valores.					

Marca distintiva	1.1	Fabricante (abreviatura)		Jungheinrich	
	1.2	Nomenclatura del fabricante		AM 120	
	1.3	Grupo de tracción		Manual	
	1.4	Manipulación		Manual	
	1.5	Capacidad de carga/carga	Q	kg	2000
	1.6	Distancia al centro de gravedad de la carga	c	mm	610
	1.9	Distancia entre ejes	y	mm	1245
Pesos	2.1	Tara		kg	75
	2.1.1	Peso propio (incl. batería)		kg	75

Ruedas/chasis	3.1	Bandajes			N-BN
	3.2	Dimensiones de ruedas, delante			Ø 200x50
	3.3	Dimensiones de neumáticos, detrás			Ø 80x65
	3.5	Ruedas, número delante/detrás (x = con tracción)			2/2
	3.6	Ancho de vía, delante	b10	mm	120
	3.7	Ancho de vía, detrás	b11	mm	360
	Medidas básicas	4.4	Elevación (h3)	h3	mm
4.9		Altura de la empuñadura de barra timón en posición de marcha mín./máx.	h14	mm	1170
4.14		Altura de plataforma elevada	h12	mm	200
4.15		Altura de horquillas bajadas	h13	mm	85
4.19		Longitud total	l1	mm	1555
4.21.1		Ancho total	b1	mm	520
4.22		Dimensiones de horquillas	s/e/l	mm	51 x 160 x 1220
4.25		Ancho exterior sobre horquillas	b5	mm	520
4.32		Margen con el suelo, centro distancia entre ejes	m2	mm	38
4.34.1		Ancho de pasillo de trabajo (palet 1000x1200 transversal)	Ast	mm	1610
4.34.2		Ancho de pasillo de trabajo (palet 800x1200 longitudinal)	Ast	mm	1830
4.35	Radio de giro	Wa	mm	1410	
Prestaciones	5.3	Velocidad de descenso con/sin carga		m/s	0,1 / 0,05

- Esta hoja técnica conforme a la directiva VDI 2198 indica sólo los valores técnicos del equipo estándar. Un bandaje diferente, otros mástiles de elevación, dispositivos adicionales, etc. pueden dar otros valores.

Marca distintiva	1.1	Fabricante (abreviatura)			Jungheinrich
	1.2	Nomenclatura del fabricante			AM 120
	1.3	Grupo de tracción			Manual
	1.4	Manipulación			Manual
	1.5	Capacidad de carga/carga	Q	kg	2000
	1.6	Distancia al centro de gravedad de la carga	c	mm	610
	1.9	Distancia entre ejes	y	mm	1245
Pesos	2.1	Tara		kg	75
	2.1.1	Peso propio (incl. batería)		kg	75
Ruedas/chasis	3.1	Bandajes			V-BV
	3.2	Dimensiones de ruedas, delante			Ø 200x50
	3.3	Dimensiones de neumáticos, detrás			Ø 80x90
	3.5	Ruedas, número delante/detrás (x = con tracción)			2/2
	3.6	Ancho de vía, delante	b10	mm	120
	3.7	Ancho de vía, detrás	b11	mm	360
	Medidas básicas	4.4	Elevación (h3)	h3	mm
4.9		Altura de la empuñadura de barra timón en posición de marcha mín./máx.	h14	mm	1170
4.14		Altura de plataforma elevada	h12	mm	200
4.15		Altura de horquillas bajadas	h13	mm	85
4.19		Longitud total	l1	mm	1555
4.21.1		Ancho total	b1	mm	520
4.22	Dimensiones de horquillas	s/e/l	mm	51 x 160 x 1220	

	4.25	Ancho exterior sobre horquillas	b5	mm	520
	4.32	Margen con el suelo, centro distancia entre ejes	m2	mm	38
	4.34.1	Ancho de pasillo de trabajo (palet 1000x1200 transversal)	Ast	mm	1610
	4.34.2	Ancho de pasillo de trabajo (palet 800x1200 longitudinal)	Ast	mm	1830
	4.35	Radio de giro	Wa	mm	1410
Prestaciones	5.3	Velocidad de descenso con/sin carga		m/s	0,1 / 0,05
- Esta hoja técnica conforme a la directiva VDI 2198 indica sólo los valores técnicos del equipo estándar. Un bandaje diferente, otros mástiles de elevación, dispositivos adicionales, etc, pueden dar otros valores.					

Marca distintiva	1.1	Fabricante (abreviatura)			Jungheinrich
	1.2	Nomenclatura del fabricante			AM I20
	1.3	Grupo de tracción			Manual
	1.4	Manipulación			Manual
	1.5	Capacidad de carga/carga	Q	kg	2000
	1.6	Distancia al centro de gravedad de la carga	c	mm	405
	1.9	Distancia entre ejes	y	mm	835
Pesos	2.1	Tara		kg	65
	2.1.1	Peso propio (incl. batería)		kg	65
Ruedas/chasis	3.1	Bandajes			N-GN
	3.2	Dimensiones de ruedas, delante			Ø 200x50
	3.3	Dimensiones de neumáticos, detrás			Ø 80x90
	3.5	Ruedas, número delante/detrás (x = con tracción)			2/2
	3.6	Ancho de vía, delante	b10	mm	120
	3.7	Ancho de vía, detrás	b11	mm	520
Medidas básicas	4.4	Elevación (h3)	h3	mm	120
	4.9	Altura de la empuñadura de barra timón en posición de marcha mín./máx.	h14	mm	1170
	4.14	Altura de plataforma elevada	h12	mm	200
	4.15	Altura de horquillas bajadas	h13	mm	85
	4.19	Longitud total	l1	mm	1145
	4.21.1	Ancho total	b1	mm	680
	4.22	Dimensiones de horquillas	s/e/l	mm	51 x 160 x 810
	4.25	Ancho exterior sobre horquillas	b5	mm	680
	4.32	Margen con el suelo, centro distancia entre ejes	m2	mm	38
	4.34.1	Ancho de pasillo de trabajo (palet 1000x1200 transversal)	Ast	mm	1610
	4.34.2	Ancho de pasillo de trabajo (palet 800x1200 longitudinal)	Ast	mm	1810
4.35	Radio de giro	Wa	mm	1000	
Prestaciones	5.3	Velocidad de descenso con/sin carga		m/s	0,1 / 0,05
- Esta hoja técnica conforme a la directiva VDI 2198 indica sólo los valores técnicos del equipo estándar. Un bandaje diferente, otros mástiles de elevación, dispositivos adicionales, etc, pueden dar otros valores.					

Marca distintiva	1.1	Fabricante (abreviatura)			Jungheinrich
	1.2	Nomenclatura del fabricante			AM I20
	1.3	Grupo de tracción			Manual
	1.4	Manipulación			Manual
	1.5	Capacidad de carga/carga	Q	kg	2000
	1.6	Distancia al centro de gravedad de la carga	c	mm	405
	1.9	Distancia entre ejes	y	mm	835
Pesos	2.1	Tara		kg	65
	2.1.1	Peso propio (incl. batería)		kg	65
Ruedas/chasis	3.1	Bandajes			V-GV
	3.2	Dimensiones de ruedas, delante			Ø 200x50
	3.3	Dimensiones de neumáticos, detrás			Ø 80x90
	3.5	Ruedas, número delante/detrás (x = con tracción)			2/2
	3.6	Ancho de vía, delante	b10	mm	120
	3.7	Ancho de vía, detrás	b11	mm	520
Medidas básicas	4.4	Elevación (h3)	h3	mm	120
	4.9	Altura de la empuñadura de barra timón en posición de marcha mín./máx.	h14	mm	1170
	4.14	Altura de plataforma elevada	h12	mm	200
	4.15	Altura de horquillas bajadas	h13	mm	85
	4.19	Longitud total	l1	mm	1145
	4.21.1	Ancho total	b1	mm	680
	4.22	Dimensiones de horquillas	s/e/l	mm	51 x 160 x 810
	4.25	Ancho exterior sobre horquillas	b5	mm	680
	4.32	Margen con el suelo, centro distancia entre ejes	m2	mm	38
	4.34.1	Ancho de pasillo de trabajo (palet 1000x1200 transversal)	Ast	mm	1610
	4.34.2	Ancho de pasillo de trabajo (palet 800x1200 longitudinal)	Ast	mm	1810
4.35	Radio de giro	Wa	mm	1000	
Prestaciones	5.3	Velocidad de descenso con/sin carga		m/s	0,1 / 0,05
- Esta hoja técnica conforme a la directiva VDI 2198 indica sólo los valores técnicos del equipo estándar. Un bandaje diferente, otros mástiles de elevación, dispositivos adicionales, etc. pueden dar otros valores.					

Marca distintiva	1.1	Fabricante (abreviatura)			Jungheinrich
	1.2	Nomenclatura del fabricante			AM I20
	1.3	Grupo de tracción			Manual
	1.4	Manipulación			Manual
	1.5	Capacidad de carga/carga	Q	kg	2000
	1.6	Distancia al centro de gravedad de la carga	c	mm	405
	1.9	Distancia entre ejes	y	mm	835
Pesos	2.1	Tara		kg	69
	2.1.1	Peso propio (incl. batería)		kg	69

Ruedas/chasis	3.1	Bandajes			V-BV
	3.2	Dimensiones de ruedas, delante			Ø 200x50
	3.3	Dimensiones de neumáticos, detrás			Ø 80x70
	3.5	Ruedas, número delante/detrás (x = con tracción)			2/2
	3.6	Ancho de vía, delante	b10	mm	120
	3.7	Ancho de vía, detrás	b11	mm	520
	Medidas básicas	4.4	Elevación (h3)	h3	mm
4.9		Altura de la empuñadura de barra timón en posición de marcha mín./máx.	h14	mm	1170
4.14		Altura de plataforma elevada	h12	mm	200
4.15		Altura de horquillas bajadas	h13	mm	85
4.19		Longitud total	l1	mm	1145
4.21.1		Ancho total	b1	mm	680
4.22		Dimensiones de horquillas	s/e/l	mm	51 x 160 x 810
4.25		Ancho exterior sobre horquillas	b5	mm	680
4.32		Margen con el suelo, centro distancia entre ejes	m2	mm	38
4.34.1		Ancho de pasillo de trabajo (palet 1000x1200 transversal)	Ast	mm	1610
4.34.2		Ancho de pasillo de trabajo (palet 800x1200 longitudinal)	Ast	mm	1810
4.35	Radio de giro	Wa	mm	1000	
Prestaciones	5.3	Velocidad de descenso con/sin carga		m/s	0,1 / 0,05

- Esta hoja técnica conforme a la directiva VDI 2198 indica sólo los valores técnicos del equipo estándar. Un bandaje diferente, otros mástiles de elevación, dispositivos adicionales, etc. pueden dar otros valores.

Marca distintiva	1.1	Fabricante (abreviatura)			Jungheinrich
	1.2	Nomenclatura del fabricante			AM I20
	1.3	Grupo de tracción			Manual
	1.4	Manipulación			Manual
	1.5	Capacidad de carga/carga	Q	kg	2000
	1.6	Distancia al centro de gravedad de la carga	c	mm	405
	1.9	Distancia entre ejes	y	mm	835
Pesos	2.1	Tara		kg	69
	2.1.1	Peso propio (incl. batería)		kg	69
Ruedas/chasis	3.1	Bandajes			N-BN
	3.2	Dimensiones de ruedas, delante			Ø 200x50
	3.3	Dimensiones de neumáticos, detrás			Ø 80x65
	3.5	Ruedas, número delante/detrás (x = con tracción)			2/2
	3.6	Ancho de vía, delante	b10	mm	120
	3.7	Ancho de vía, detrás	b11	mm	520
	Medidas básicas	4.4	Elevación (h3)	h3	mm
4.9		Altura de la empuñadura de barra timón en posición de marcha mín./máx.	h14	mm	1170
4.14		Altura de plataforma elevada	h12	mm	200
4.15		Altura de horquillas bajadas	h13	mm	85
4.19		Longitud total	l1	mm	1145
4.21.1		Ancho total	b1	mm	680
4.22		Dimensiones de horquillas	s/e/l	mm	51 x 160 x 810

	4.25	Ancho exterior sobre horquillas	b5	mm	680
	4.32	Margen con el suelo, centro distancia entre ejes	m2	mm	38
	4.34.1	Ancho de pasillo de trabajo (palet 1000x1200 transversal)	Ast	mm	1610
	4.34.2	Ancho de pasillo de trabajo (palet 800x1200 longitudinal)	Ast	mm	1810
	4.35	Radio de giro	Wa	mm	1000
Prestaciones	5.3	Velocidad de descenso con/sin carga		m/s	0,1 / 0,05
- Esta hoja técnica conforme a la directiva VDI 2198 indica sólo los valores técnicos del equipo estándar. Un bandaje diferente, otros mástiles de elevación, dispositivos adicionales, etc, pueden dar otros valores.					

Marca distintiva	1.1	Fabricante (abreviatura)			Jungheinrich
	1.2	Nomenclatura del fabricante			AM I20
	1.3	Grupo de tracción			Manual
	1.4	Manipulación			Manual
	1.5	Capacidad de carga/carga	Q	kg	2000
	1.6	Distancia al centro de gravedad de la carga	c	mm	485
	1.9	Distancia entre ejes	y	mm	995
Pesos	2.1	Tara		kg	69
	2.1.1	Peso propio (incl. batería)		kg	69
Ruedas/chasis	3.1	Bandajes			N-GN
	3.2	Dimensiones de ruedas, delante			Ø 200x50
	3.3	Dimensiones de neumáticos, detrás			Ø 80x90
	3.5	Ruedas, número delante/detrás (x = con tracción)			2/2
	3.6	Ancho de vía, delante	b10	mm	120
	3.7	Ancho de vía, detrás	b11	mm	520
Medidas básicas	4.4	Elevación (h3)	h3	mm	120
	4.9	Altura de la empuñadura de barra timón en posición de marcha mín./máx.	h14	mm	1170
	4.14	Altura de plataforma elevada	h12	mm	200
	4.15	Altura de horquillas bajadas	h13	mm	85
	4.19	Longitud total	l1	mm	1305
	4.21.1	Ancho total	b1	mm	680
	4.22	Dimensiones de horquillas	s/e/l	mm	51 x 160 x 970
	4.25	Ancho exterior sobre horquillas	b5	mm	680
	4.32	Margen con el suelo, centro distancia entre ejes	m2	mm	38
	4.34.1	Ancho de pasillo de trabajo (palet 1000x1200 transversal)	Ast	mm	1610
	4.34.2	Ancho de pasillo de trabajo (palet 800x1200 longitudinal)	Ast	mm	1810
4.35	Radio de giro	Wa	mm	1160	
Prestaciones	5.3	Velocidad de descenso con/sin carga		m/s	0,1 / 0,05
- Esta hoja técnica conforme a la directiva VDI 2198 indica sólo los valores técnicos del equipo estándar. Un bandaje diferente, otros mástiles de elevación, dispositivos adicionales, etc, pueden dar otros valores.					

Marca distintiva	1.1	Fabricante (abreviatura)			Jungheinrich
	1.2	Nomenclatura del fabricante			AM 120
	1.3	Grupo de tracción			Manual
	1.4	Manipulación			Manual
	1.5	Capacidad de carga/carga	Q	kg	2000
	1.6	Distancia al centro de gravedad de la carga	c	mm	485
	1.9	Distancia entre ejes	y	mm	995
Pesos	2.1	Tara		kg	69
	2.1.1	Peso propio (incl. batería)		kg	69
Ruedas/chasis	3.1	Bandajes			V-GV
	3.2	Dimensiones de ruedas, delante			Ø 200x50
	3.3	Dimensiones de neumáticos, detrás			Ø 80x90
	3.5	Ruedas, número delante/detrás (x = con tracción)			2/2
	3.6	Ancho de vía, delante	b10	mm	120
	3.7	Ancho de vía, detrás	b11	mm	520
Medidas básicas	4.4	Elevación (h3)	h3	mm	120
	4.9	Altura de la empuñadura de barra timón en posición de marcha mín./máx.	h14	mm	1170
	4.14	Altura de plataforma elevada	h12	mm	200
	4.15	Altura de horquillas bajadas	h13	mm	85
	4.19	Longitud total	l1	mm	1305
	4.21.1	Ancho total	b1	mm	680
	4.22	Dimensiones de horquillas	s/e/l	mm	51 x 160 x 970
	4.25	Ancho exterior sobre horquillas	b5	mm	680
	4.32	Margen con el suelo, centro distancia entre ejes	m2	mm	38
	4.34.1	Ancho de pasillo de trabajo (palet 1000x1200 transversal)	Ast	mm	1610
	4.34.2	Ancho de pasillo de trabajo (palet 800x1200 longitudinal)	Ast	mm	1810
4.35	Radio de giro	Wa	mm	1160	
Prestaciones	5.3	Velocidad de descenso con/sin carga		m/s	0,1 / 0,05
- Esta hoja técnica conforme a la directiva VDI 2198 indica sólo los valores técnicos del equipo estándar. Un bandaje diferente, otros mástiles de elevación, dispositivos adicionales, etc. pueden dar otros valores.					

Marca distintiva	1.1	Fabricante (abreviatura)			Jungheinrich
	1.2	Nomenclatura del fabricante			AM 120
	1.3	Grupo de tracción			Manual
	1.4	Manipulación			Manual
	1.5	Capacidad de carga/carga	Q	kg	2000
	1.6	Distancia al centro de gravedad de la carga	c	mm	485
	1.9	Distancia entre ejes	y	mm	995
Pesos	2.1	Tara		kg	72
	2.1.1	Peso propio (incl. batería)		kg	72

Ruedas/chasis	3.1	Bandajes			N-BN
	3.2	Dimensiones de ruedas, delante			Ø 200x50
	3.3	Dimensiones de neumáticos, detrás			Ø 80x65
	3.5	Ruedas, número delante/detrás (x = con tracción)			2/2
	3.6	Ancho de vía, delante	b10	mm	120
	3.7	Ancho de vía, detrás	b11	mm	520
	Medidas básicas	4.4	Elevación (h3)	h3	mm
4.9		Altura de la empuñadura de barra timón en posición de marcha mín./máx.	h14	mm	1170
4.14		Altura de plataforma elevada	h12	mm	200
4.15		Altura de horquillas bajadas	h13	mm	85
4.19		Longitud total	l1	mm	1305
4.21.1		Ancho total	b1	mm	680
4.22		Dimensiones de horquillas	s/e/l	mm	51 x 160 x 970
4.25		Ancho exterior sobre horquillas	b5	mm	680
4.32		Margen con el suelo, centro distancia entre ejes	m2	mm	38
4.34.1		Ancho de pasillo de trabajo (palet 1000x1200 transversal)	Ast	mm	1610
4.34.2		Ancho de pasillo de trabajo (palet 800x1200 longitudinal)	Ast	mm	1810
4.35	Radio de giro	Wa	mm	1160	
Prestaciones	5.3	Velocidad de descenso con/sin carga		m/s	0,1 / 0,05

- Esta hoja técnica conforme a la directiva VDI 2198 indica sólo los valores técnicos del equipo estándar. Un bandaje diferente, otros mástiles de elevación, dispositivos adicionales, etc. pueden dar otros valores.

Marca distintiva	1.1	Fabricante (abreviatura)			Jungheinrich
	1.2	Nomenclatura del fabricante			AM I20
	1.3	Grupo de tracción			Manual
	1.4	Manipulación			Manual
	1.5	Capacidad de carga/carga	Q	kg	2000
	1.6	Distancia al centro de gravedad de la carga	c	mm	485
	1.9	Distancia entre ejes	y	mm	995
Pesos	2.1	Tara		kg	72
	2.1.1	Peso propio (incl. batería)		kg	72
Ruedas/chasis	3.1	Bandajes			V-BV
	3.2	Dimensiones de ruedas, delante			Ø 200x50
	3.3	Dimensiones de neumáticos, detrás			Ø 80x70
	3.5	Ruedas, número delante/detrás (x = con tracción)			2/2
	3.6	Ancho de vía, delante	b10	mm	120
	3.7	Ancho de vía, detrás	b11	mm	520
	Medidas básicas	4.4	Elevación (h3)	h3	mm
4.9		Altura de la empuñadura de barra timón en posición de marcha mín./máx.	h14	mm	1170
4.14		Altura de plataforma elevada	h12	mm	200
4.15		Altura de horquillas bajadas	h13	mm	85
4.19		Longitud total	l1	mm	1305
4.21.1		Ancho total	b1	mm	680
4.22		Dimensiones de horquillas	s/e/l	mm	51 x 160 x 970

	4.25	Ancho exterior sobre horquillas	b5	mm	680
	4.32	Margen con el suelo, centro distancia entre ejes	m2	mm	38
	4.34.1	Ancho de pasillo de trabajo (palet 1000x1200 transversal)	Ast	mm	1610
	4.34.2	Ancho de pasillo de trabajo (palet 800x1200 longitudinal)	Ast	mm	1810
	4.35	Radio de giro	Wa	mm	1160
Prestaciones	5.3	Velocidad de descenso con/sin carga		m/s	0,1 / 0,05
- Esta hoja técnica conforme a la directiva VDI 2198 indica sólo los valores técnicos del equipo estándar. Un bandaje diferente, otros mástiles de elevación, dispositivos adicionales, etc, pueden dar otros valores.					

Marca distintiva	1.1	Fabricante (abreviatura)			Jungheinrich
	1.2	Nomenclatura del fabricante			AM 120
	1.3	Grupo de tracción			Manual
	1.4	Manipulación			Manual
	1.5	Capacidad de carga/carga	Q	kg	2000
	1.6	Distancia al centro de gravedad de la carga	c	mm	570
	1.9	Distancia entre ejes	y	mm	1165
Pesos	2.1	Tara		kg	75
	2.1.1	Peso propio (incl. batería)		kg	75
Ruedas/chasis	3.1	Bandajes			N-GN
	3.2	Dimensiones de ruedas, delante			Ø 200x50
	3.3	Dimensiones de neumáticos, detrás			Ø 80x90
	3.5	Ruedas, número delante/detrás (x = con tracción)			2/2
	3.6	Ancho de vía, delante	b10	mm	120
	3.7	Ancho de vía, detrás	b11	mm	520
Medidas básicas	4.4	Elevación (h3)	h3	mm	120
	4.9	Altura de la empuñadura de barra timón en posición de marcha mín./máx.	h14	mm	1170
	4.14	Altura de plataforma elevada	h12	mm	200
	4.15	Altura de horquillas bajadas	h13	mm	85
	4.19	Longitud total	l1	mm	1475
	4.21.1	Ancho total	b1	mm	680
	4.22	Dimensiones de horquillas	s/e/l	mm	51 x 160 x 1140
	4.25	Ancho exterior sobre horquillas	b5	mm	680
	4.32	Margen con el suelo, centro distancia entre ejes	m2	mm	38
	4.34.1	Ancho de pasillo de trabajo (palet 1000x1200 transversal)	Ast	mm	1610
	4.34.2	Ancho de pasillo de trabajo (palet 800x1200 longitudinal)	Ast	mm	1810
4.35	Radio de giro	Wa	mm	1330	
Prestaciones	5.3	Velocidad de descenso con/sin carga		m/s	0,1 / 0,05
- Esta hoja técnica conforme a la directiva VDI 2198 indica sólo los valores técnicos del equipo estándar. Un bandaje diferente, otros mástiles de elevación, dispositivos adicionales, etc, pueden dar otros valores.					

Marca distintiva	1.1	Fabricante (abreviatura)			Jungheinrich
	1.2	Nomenclatura del fabricante			AM 120
	1.3	Grupo de tracción			Manual
	1.4	Manipulación			Manual
	1.5	Capacidad de carga/carga	Q	kg	2000
	1.6	Distancia al centro de gravedad de la carga	c	mm	570
	1.9	Distancia entre ejes	y	mm	1165
Pesos	2.1	Tara		kg	75
	2.1.1	Peso propio (incl. batería)		kg	75
Ruedas/chasis	3.1	Bandajes			V-GV
	3.2	Dimensiones de ruedas, delante			Ø 200x50
	3.3	Dimensiones de neumáticos, detrás			Ø 80x90
	3.5	Ruedas, número delante/detrás (x = con tracción)			2/2
	3.6	Ancho de vía, delante	b10	mm	120
	3.7	Ancho de vía, detrás	b11	mm	520
Medidas básicas	4.4	Elevación (h3)	h3	mm	120
	4.9	Altura de la empuñadura de barra timón en posición de marcha mín./máx.	h14	mm	1170
	4.14	Altura de plataforma elevada	h12	mm	200
	4.15	Altura de horquillas bajadas	h13	mm	85
	4.19	Longitud total	l1	mm	1475
	4.21.1	Ancho total	b1	mm	680
	4.22	Dimensiones de horquillas	s/e/l	mm	51 x 160 x 1140
	4.25	Ancho exterior sobre horquillas	b5	mm	680
	4.32	Margen con el suelo, centro distancia entre ejes	m2	mm	38
	4.34.1	Ancho de pasillo de trabajo (palet 1000x1200 transversal)	Ast	mm	1610
	4.34.2	Ancho de pasillo de trabajo (palet 800x1200 longitudinal)	Ast	mm	1810
4.35	Radio de giro	Wa	mm	1330	
Prestaciones	5.3	Velocidad de descenso con/sin carga		m/s	0,1 / 0,05
- Esta hoja técnica conforme a la directiva VDI 2198 indica sólo los valores técnicos del equipo estándar. Un bandaje diferente, otros mástiles de elevación, dispositivos adicionales, etc. pueden dar otros valores.					

Marca distintiva	1.1	Fabricante (abreviatura)			Jungheinrich
	1.2	Nomenclatura del fabricante			AM 120
	1.3	Grupo de tracción			Manual
	1.4	Manipulación			Manual
	1.5	Capacidad de carga/carga	Q	kg	2000
	1.6	Distancia al centro de gravedad de la carga	c	mm	570
	1.9	Distancia entre ejes	y	mm	1165
Pesos	2.1	Tara		kg	78
	2.1.1	Peso propio (incl. batería)		kg	78

Ruedas/chasis	3.1	Bandajes			N-BN
	3.2	Dimensiones de ruedas, delante			Ø 200x50
	3.3	Dimensiones de neumáticos, detrás			Ø 80x65
	3.5	Ruedas, número delante/detrás (x = con tracción)			2/2
	3.6	Ancho de vía, delante	b10	mm	120
	3.7	Ancho de vía, detrás	b11	mm	520
	Medidas básicas	4.4	Elevación (h3)	h3	mm
4.9		Altura de la empuñadura de barra timón en posición de marcha mín./máx.	h14	mm	1170
4.14		Altura de plataforma elevada	h12	mm	200
4.15		Altura de horquillas bajadas	h13	mm	85
4.19		Longitud total	l1	mm	1475
4.21.1		Ancho total	b1	mm	680
4.22		Dimensiones de horquillas	s/e/l	mm	51 x 160 x 1140
4.25		Ancho exterior sobre horquillas	b5	mm	680
4.32		Margen con el suelo, centro distancia entre ejes	m2	mm	38
4.34.1		Ancho de pasillo de trabajo (palet 1000x1200 transversal)	Ast	mm	1610
4.34.2		Ancho de pasillo de trabajo (palet 800x1200 longitudinal)	Ast	mm	1810
4.35	Radio de giro	Wa	mm	1330	
Prestaciones	5.3	Velocidad de descenso con/sin carga		m/s	0,1 / 0,05

- Esta hoja técnica conforme a la directiva VDI 2198 indica sólo los valores técnicos del equipo estándar. Un bandaje diferente, otros mástiles de elevación, dispositivos adicionales, etc, pueden dar otros valores.

Marca distintiva	1.1	Fabricante (abreviatura)			Jungheinrich
	1.2	Nomenclatura del fabricante			AM I20
	1.3	Grupo de tracción			Manual
	1.4	Manipulación			Manual
	1.5	Capacidad de carga/carga	Q	kg	2000
	1.6	Distancia al centro de gravedad de la carga	c	mm	570
	1.9	Distancia entre ejes	y	mm	1165
Pesos	2.1	Tara		kg	78
	2.1.1	Peso propio (incl. batería)		kg	78
Ruedas/chasis	3.1	Bandajes			V-BV
	3.2	Dimensiones de ruedas, delante			Ø 200x50
	3.3	Dimensiones de neumáticos, detrás			Ø 80x70
	3.5	Ruedas, número delante/detrás (x = con tracción)			2/2
	3.6	Ancho de vía, delante	b10	mm	120
	3.7	Ancho de vía, detrás	b11	mm	520
	Medidas básicas	4.4	Elevación (h3)	h3	mm
4.9		Altura de la empuñadura de barra timón en posición de marcha mín./máx.	h14	mm	1170
4.14		Altura de plataforma elevada	h12	mm	200
4.15		Altura de horquillas bajadas	h13	mm	85
4.19		Longitud total	l1	mm	1475
4.21.1		Ancho total	b1	mm	680
4.22	Dimensiones de horquillas	s/e/l	mm	51 x 160 x 1140	

	4.25	Ancho exterior sobre horquillas	b5	mm	680
	4.32	Margen con el suelo, centro distancia entre ejes	m2	mm	38
	4.34.1	Ancho de pasillo de trabajo (palet 1000x1200 transversal)	Ast	mm	1610
	4.34.2	Ancho de pasillo de trabajo (palet 800x1200 longitudinal)	Ast	mm	1810
	4.35	Radio de giro	Wa	mm	1330
Prestaciones	5.3	Velocidad de descenso con/sin carga		m/s	0,1 / 0,05
- Esta hoja técnica conforme a la directiva VDI 2198 indica sólo los valores técnicos del equipo estándar. Un bandaje diferente, otros mástiles de elevación, dispositivos adicionales, etc, pueden dar otros valores.					

Marca distintiva	1.1	Fabricante (abreviatura)			Jungheinrich
	1.2	Nomenclatura del fabricante			AM I20
	1.3	Grupo de tracción			Manual
	1.4	Manipulación			Manual
	1.5	Capacidad de carga/carga	Q	kg	2000
	1.6	Distancia al centro de gravedad de la carga	c	mm	610
	1.9	Distancia entre ejes	y	mm	1245
Pesos	2.1	Tara		kg	78
	2.1.1	Peso propio (incl. batería)		kg	78
Ruedas/chasis	3.1	Bandajes			N-GN
	3.2	Dimensiones de ruedas, delante			Ø 200x50
	3.3	Dimensiones de neumáticos, detrás			Ø 80x90
	3.5	Ruedas, número delante/detrás (x = con tracción)			2/2
	3.6	Ancho de vía, delante	b10	mm	120
	3.7	Ancho de vía, detrás	b11	mm	520
Medidas básicas	4.4	Elevación (h3)	h3	mm	120
	4.9	Altura de la empuñadura de barra timón en posición de marcha mín./máx.	h14	mm	1170
	4.14	Altura de plataforma elevada	h12	mm	200
	4.15	Altura de horquillas bajadas	h13	mm	85
	4.19	Longitud total	l1	mm	1555
	4.21.1	Ancho total	b1	mm	680
	4.22	Dimensiones de horquillas	s/e/l	mm	51 x 160 x 1220
	4.25	Ancho exterior sobre horquillas	b5	mm	680
	4.32	Margen con el suelo, centro distancia entre ejes	m2	mm	38
	4.34.1	Ancho de pasillo de trabajo (palet 1000x1200 transversal)	Ast	mm	1610
	4.34.2	Ancho de pasillo de trabajo (palet 800x1200 longitudinal)	Ast	mm	1830
4.35	Radio de giro	Wa	mm	1410	
Prestaciones	5.3	Velocidad de descenso con/sin carga		m/s	0,1 / 0,05
- Esta hoja técnica conforme a la directiva VDI 2198 indica sólo los valores técnicos del equipo estándar. Un bandaje diferente, otros mástiles de elevación, dispositivos adicionales, etc, pueden dar otros valores.					

Marca distintiva	1.1	Fabricante (abreviatura)			Jungheinrich
	1.2	Nomenclatura del fabricante			AM 120
	1.3	Grupo de tracción			Manual
	1.4	Manipulación			Manual
	1.5	Capacidad de carga/carga	Q	kg	2000
	1.6	Distancia al centro de gravedad de la carga	c	mm	610
	1.9	Distancia entre ejes	y	mm	1245
Pesos	2.1	Tara		kg	78
	2.1.1	Peso propio (incl. batería)		kg	78
Ruedas/chasis	3.1	Bandajes			V-GV
	3.2	Dimensiones de ruedas, delante			Ø 200x50
	3.3	Dimensiones de neumáticos, detrás			Ø 80x90
	3.5	Ruedas, número delante/detrás (x = con tracción)			2/2
	3.6	Ancho de vía, delante	b10	mm	120
	3.7	Ancho de vía, detrás	b11	mm	520
Medidas básicas	4.4	Elevación (h3)	h3	mm	120
	4.9	Altura de la empuñadura de barra timón en posición de marcha mín./máx.	h14	mm	1170
	4.14	Altura de plataforma elevada	h12	mm	200
	4.15	Altura de horquillas bajadas	h13	mm	85
	4.19	Longitud total	l1	mm	1555
	4.21.1	Ancho total	b1	mm	680
	4.22	Dimensiones de horquillas	s/e/l	mm	51 x 160 x 1220
	4.25	Ancho exterior sobre horquillas	b5	mm	680
	4.32	Margen con el suelo, centro distancia entre ejes	m2	mm	38
	4.34.1	Ancho de pasillo de trabajo (palet 1000x1200 transversal)	Ast	mm	1610
	4.34.2	Ancho de pasillo de trabajo (palet 800x1200 longitudinal)	Ast	mm	1830
4.35	Radio de giro	Wa	mm	1410	
Prestaciones	5.3	Velocidad de descenso con/sin carga		m/s	0,1 / 0,05
- Esta hoja técnica conforme a la directiva VDI 2198 indica sólo los valores técnicos del equipo estándar. Un bandaje diferente, otros mástiles de elevación, dispositivos adicionales, etc. pueden dar otros valores.					

Marca distintiva	1.1	Fabricante (abreviatura)			Jungheinrich
	1.2	Nomenclatura del fabricante			AM 120
	1.3	Grupo de tracción			Manual
	1.4	Manipulación			Manual
	1.5	Capacidad de carga/carga	Q	kg	2000
	1.6	Distancia al centro de gravedad de la carga	c	mm	610
	1.9	Distancia entre ejes	y	mm	1245
Pesos	2.1	Tara		kg	78
	2.1.1	Peso propio (incl. batería)		kg	78

Ruedas/chasis	3.1	Bandajes			V-BV
	3.2	Dimensiones de ruedas, delante			Ø 200x50
	3.3	Dimensiones de neumáticos, detrás			Ø 80x90
	3.5	Ruedas, número delante/detrás (x = con tracción)			2/2
	3.6	Ancho de vía, delante	b10	mm	120
	3.7	Ancho de vía, detrás	b11	mm	520
	Medidas básicas	4.4	Elevación (h3)	h3	mm
4.9		Altura de la empuñadura de barra timón en posición de marcha mín./máx.	h14	mm	1170
4.14		Altura de plataforma elevada	h12	mm	200
4.15		Altura de horquillas bajadas	h13	mm	85
4.19		Longitud total	l1	mm	1555
4.21.1		Ancho total	b1	mm	680
4.22		Dimensiones de horquillas	s/e/l	mm	51 x 160 x 1220
4.25		Ancho exterior sobre horquillas	b5	mm	680
4.32		Margen con el suelo, centro distancia entre ejes	m2	mm	38
4.34.1		Ancho de pasillo de trabajo (palet 1000x1200 transversal)	Ast	mm	1610
4.34.2		Ancho de pasillo de trabajo (palet 800x1200 longitudinal)	Ast	mm	1830
4.35	Radio de giro	Wa	mm	1410	
Prestaciones	5.3	Velocidad de descenso con/sin carga		m/s	0,1 / 0,05
- Esta hoja técnica conforme a la directiva VDI 2198 indica sólo los valores técnicos del equipo estándar. Un bandaje diferente, otros mástiles de elevación, dispositivos adicionales, etc, pueden dar otros valores.					

Marca distintiva	1.1	Fabricante (abreviatura)			Jungheinrich
	1.2	Nomenclatura del fabricante			AM I20
	1.3	Grupo de tracción			Manual
	1.4	Manipulación			Manual
	1.5	Capacidad de carga/carga	Q	kg	2000
	1.6	Distancia al centro de gravedad de la carga	c	mm	610
	1.9	Distancia entre ejes	y	mm	1245
Pesos	2.1	Tara		kg	81
	2.1.1	Peso propio (incl. batería)		kg	81
Ruedas/chasis	3.1	Bandajes			N-BN
	3.2	Dimensiones de ruedas, delante			Ø 200x50
	3.3	Dimensiones de neumáticos, detrás			Ø 80x65
	3.5	Ruedas, número delante/detrás (x = con tracción)			2/2
	3.6	Ancho de vía, delante	b10	mm	120
	3.7	Ancho de vía, detrás	b11	mm	520
	Medidas básicas	4.4	Elevación (h3)	h3	mm
4.9		Altura de la empuñadura de barra timón en posición de marcha mín./máx.	h14	mm	1170
4.14		Altura de plataforma elevada	h12	mm	200
4.15		Altura de horquillas bajadas	h13	mm	85
4.19		Longitud total	l1	mm	1555
4.21.1		Ancho total	b1	mm	680
4.22	Dimensiones de horquillas	s/e/l	mm	51 x 160 x 1220	

	4.25	Ancho exterior sobre horquillas	b5	mm	680
	4.32	Margen con el suelo, centro distancia entre ejes	m2	mm	38
	4.34.1	Ancho de pasillo de trabajo (palet 1000x1200 transversal)	Ast	mm	1610
	4.34.2	Ancho de pasillo de trabajo (palet 800x1200 longitudinal)	Ast	mm	1830
	4.35	Radio de giro	Wa	mm	1410
Prestaciones	5.3	Velocidad de descenso con/sin carga		m/s	0,1 / 0,05
<p>- Esta hoja técnica conforme a la directiva VDI 2198 indica sólo los valores técnicos del equipo estándar. Un bandaje diferente, otros mástiles de elevación, dispositivos adicionales, etc, pueden dar otros valores.</p>					

Jungheinrich de España, S.A.U.

C/ Sierra Morena, 5
Área Empresarial Andalucía
28320 Pinto (Madrid)
Línea de atención al cliente
Teléfono 902 120 895

Línea de atención al cliente
Teléfono 902 120 895

info@jungheinrich.es
www.jungheinrich.es

Las fábricas de producción alemanas de
Norderstedt, Moosburg y Landsberg
están certificadas, así como nuestro
Centro de Recambios Originales en
Kaltenkirchen.

ISO 9001
ISO 14001

Las carretillas de Jungheinrich cumplen
los requisitos de seguridad europeos.



 **JUNGHEINRICH**